

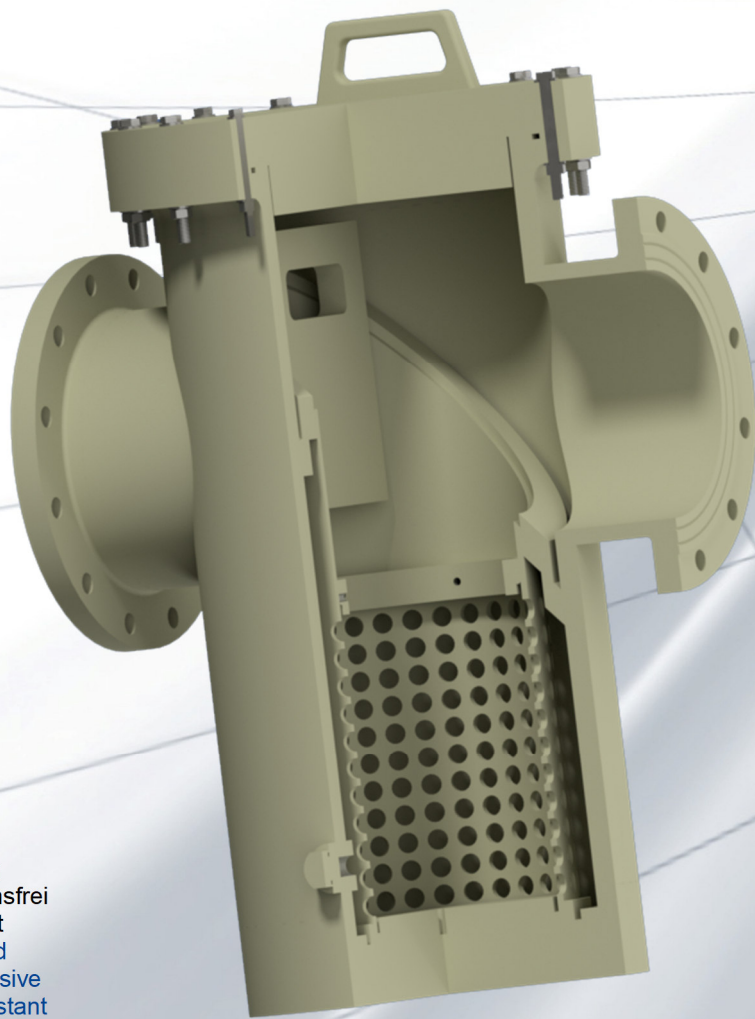
# Systemlösungen für die Industrie

System solution for industry



2022

Industrie - und Spezialarmaturen  
aus Kunststoff  
Plastic industrial valves



langlebig  
korrosionsfrei  
säurefest  
long-lived  
noncorrosive  
acid-resistant



[www.sktschrupp.de](http://www.sktschrupp.de)

# Produktübersicht Product Overview



## SKT Schrupp GmbH

Hauptstraße 33 • 56472 Nisterberg

Tel +49 (0)2661 98236-0 • Fax +49 (0)2661 98236-36

[www.sktschrupp.de](http://www.sktschrupp.de) • [info@sktschrupp.de](mailto:info@sktschrupp.de)

Bezeichnung / Description	Werkstoff / Material	Seite / Page
<b>Schrägsitzventile / Inclined-seat valves</b>		
Handabsperrentile / Manual shut-off valves	PVC, PP, PVDF	4 – 9
Rückschlagventile / Non-return valves	PVC, PP, PVDF	10 – 19
Schmutzfänger / Dirt traps	PVC, PP, PVDF	20 – 31
Zubehör / Accessories	PVC	32
Verschraubungen / Screwing	PP-PP, PP-PE	33
<b>Sonderarmaturen / Non serial armature</b>		
Topfschmutzfänger / Pot strainer	PVC, PP, PVDF	34 – 38
Saugfilter / Suction filters	PVC, PP, PE, PVDF	39 – 43
Rohr-Schauglas / Inspection glass	PVC, PP, PVDF	44 – 48
<b>Absperr- und Drosselklappen / Butterfly valves</b>		
Absperrklappen / Butterfly shut-off valves	PVC, PP, PVDF	49 – 58
Absperrklappen Version Endklappe / Butterfly shut-off valves End-version	PVC, PP, PVDF	59 – 63
Drosselklappen / Butterfly throttle valves	PVC, PP, PPs, PE, PVDF	64 – 70
Lüftungsklappen mit aufblasbarer Dichtung / Ventilation valve with inflatable seal	PVC, PP, PPs, PE, PVDF	71 – 74
<b>Kompensator / Expansion Joint</b>		75-76
<b>Verschlusskappen / Sealing caps</b>		77
<b>Werkstoffverhalten / Material act</b>		78



# Schrägsitzventile Inclined-seat valves

Handabsperrventile  
Manual shut-off valves  
DN 15-50

Schrägsitzventile aus PVC, PP und PVDF sind besonders geeignet als Absperr- und Sicherheitsorgane an Behältern, Rohrleitungen und Pumpenanlagen, insbesondere wo aggressive Medien abzusperren und zu fördern sind. Die Entstehung von Druckschlägen wird durch das langsame Öffnen der Armatur ( Spindelführung ) verhindert. Eingesetzt werden diese beispielsweise in der Chemischen Industrie, der Wasser / Abwassertechnik, in Beizanlagen und Abluftreinigungsanlagen.

Inclined-seat valves are made in PVC, PP and PVDF. They are safety devices on containers, pipelines, and pumping plants, particularly when aggressive media have to be controlled. Inclined-seat valves cause almost no water hammer when they are opened. Applications include the chemical industry, pickling plants, exhaust air decontamination plants, and water / waste water processing plants

## Anschlussvarianten

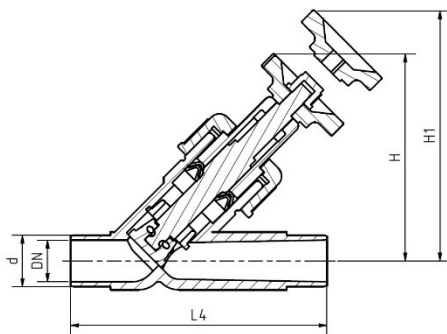
Wir liefern die Schrägsitzventile in vielen Größen jeweils in vier Anschlussvarianten. Die genauen Abmessungen entnehmen Sie bitte der untenstehenden Tabelle. Einbaulängen gem. ISO

## Connections

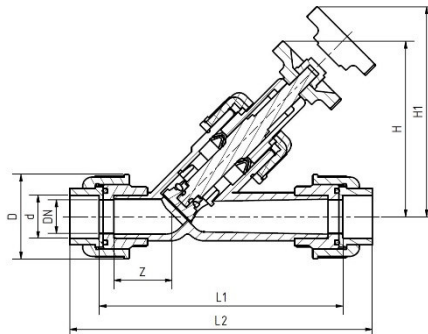
We deliver the Inclines-seat valves in many dimensions and four connection variants. The exact dimensions please take from the following table. Installation length acc. ISO

PVC

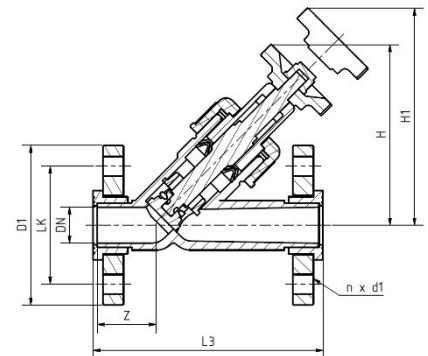
mit **Klebestutzen**  
with **solvent cement male**



Verschraubung mit **Klebemuffe**  
Union with **cement sleeve**



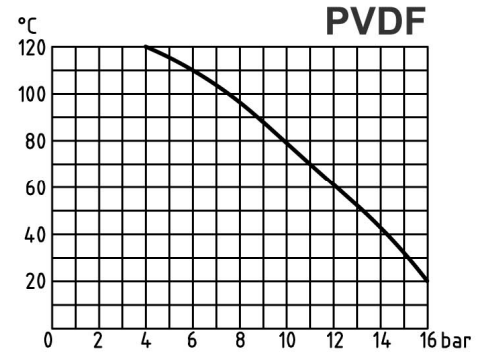
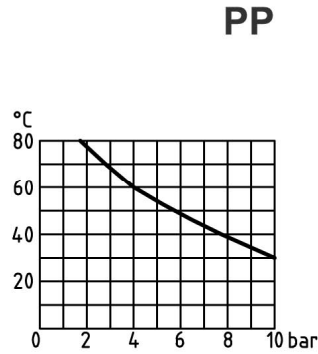
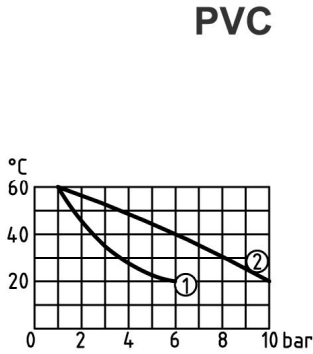
PVC - **Losflansch / loose flange**  
DIN EN 1092-1, DIN 2501 / PN 10



Nennweite nominal diameter			Maße Dimensions							DIN EN 1092-1 DIN 2501			Kv-Wert $\Delta p=1\text{bar}$	
d mm	DN mm	Zoll mm	Z mm	H mm	H1 mm	L1 mm	L2 mm	L3 mm	L4 mm	D mm	LK mm	D1 mm	n x d2 mm	l / min
20	15	1/2"	36	115	135	150	182	130	124	42	65	95	4 x $\varnothing 14$	95
25	20	3/4"	36	115	135	170	208	150	144	48	75	105	4 x $\varnothing 14$	180
32	25	1"	41	126	143	183	224	160	154	68	85	115	4 x $\varnothing 14$	327
40	32	1 1/4"	45	160	182	209	256	180	171	85	100	140	4 x $\varnothing 18$	484
50	40	1 1/2"	51	174	204	235	290	200	195	85	110	150	4 x $\varnothing 18$	725
63	50	2"	60	209	246	270	342	230	226	102	125	165	4 x $\varnothing 18$	1.130



## Druck-Temperatur- Diagramm / Pressure – temperature - diagram



- ① Gefährliche Stoffe / dangerous medium  
② Ungefährliche Stoffe / harmless medium

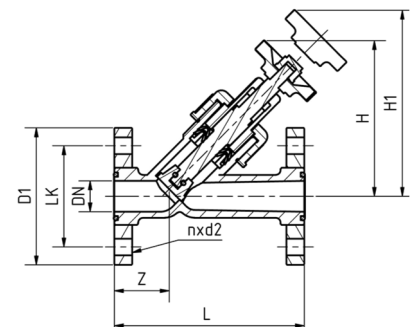
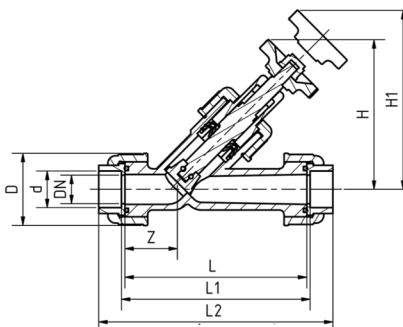
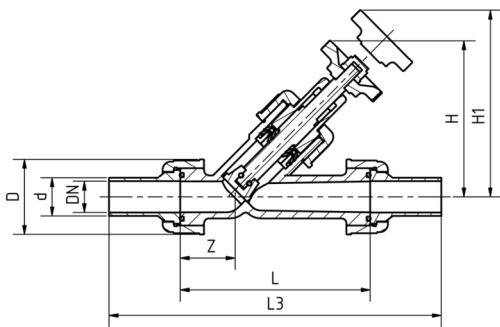
**PP**

**PVDF**

Verschraubung und **Schweißstutzen**  
Union with **but welding** inlet

Verschraubung und **Schweißmuffe**  
Union with **sleeve welding** inlet

Flansch nach / **Flange acc.**  
DIN EN 1092-1, DIN 2501 / PN 10



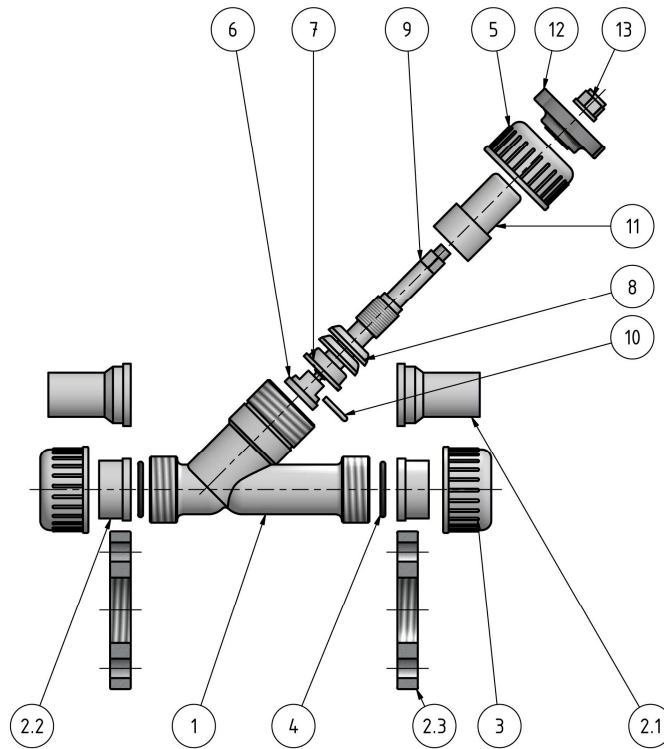
Nennweite nominal diameter			Maße Dimensions							DIN EN 1092-1 DIN 2501			Kv-Wert $\Delta p=1\text{bar}$	
d mm	DN mm	Zoll mm	Z mm	H mm	H1 mm	L mm	L1 mm	L2 mm	L3 mm	D mm	LK mm	D1 mm	n x d2 mm	l / min
20	15	½"	36	115	135	130	140	168	238	42	65	95	4 x ø14	95
25	20	¾"	36	115	135	150	160	192	264	48	75	105	4 x ø14	180
32	25	1"	41	126	143	160	170	206	280	68	85	115	4 x ø14	327
40	32	1 ¼"	45	160	182	180	190	230	306	85	100	140	4 x ø18	484
50	40	1 ½"	51	174	204	200	210	256	332	85	110	150	4 x ø18	725
63	50	2"	60	209	246	230	240	294	368	102	125	165	4 x ø18	1.130

# Schrägsitzventile Inclined-seat valves

Handabsperrventile  
Manual shut-off valves  
DN 15-50

## Ersatzteile / Spare parts

Eine Vielzahl an Verschleißteilen können Sie direkt bei uns nachbestellen.  
You can order many of wearing parts directly by us.



No.	Bezeichnung description	Werkstoff material	No.	Bezeichnung description	Werkstoff material
1	Gehäuse body	PVC, PP, PVDF	8	Manschette collar	PB, PTFE
2.1	Schweißstutzen but welding inlay	PP, PVDF	9	Spindel spindle	PVC, PP, PVDF
2.2	Schweißmuffe / Klebmuffe sleeve welding inlay / cement sleeve	PVC, PP, PVDF	10	Klammer cramp	PVC, PP, PVDF
2.3	Flansch flange	PVC / GFK	11	Spindelträger spindle holder	PVC, PP, PVDF
3	Anschlussmutter connection nut	PVC, PP, PVDF	12	Handrad hand wheel	Bakelite
4	O- Ring seal	EPDM, FKM	13	Hutmutter acorn nut	PVC
5	Überwurfmutter sleeve nut	PVC, PP, PVDF			
6	Ventilteller Valve disc	PB, PVDF			
7	Stützring back up ring	PVC, PP, PVDF			



PVC

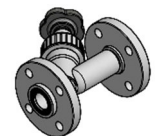
## Werkstoff / Material PVC grau / grey, Manschette und Sitz / Collar and seat PB

Maße / Dimensions

beidseitig Klebestutzen  
bothside solvent cement  
spigots metric



beidseitig PVC - Losflansch  
bothside loose flange  
DIN EN 1092-1, DIN 2501  
PN10



d mm	DN mm	DN Zoll	PN bar	Artikel-Nr./ No.	Gewicht weight	EUR/St. piece	Artikel-Nr. No.	Gewicht weight	EUR/St. piece
20	15	1/2"	10	164150	0,26 kg	81,30 €	454351	0,45 kg	116,70 €
25	20	3/4"	10	162041	0,28 kg	88,20 €	454352	0,54 kg	126,40 €
32	25	1"	10	162042	0,38 kg	103,00 €	454353	0,72 kg	153,10 €
40	32	1 1/4"	10	162043	0,62 kg	133,50 €	454354	1,20 kg	191,80 €
50	40	1 1/2"	10	162044	0,93 kg	151,80 €	454355	1,63 kg	216,90 €
63	50	2"	10	162045	1,66 kg	200,60 €	454356	2,46 kg	287,20 €

## Werkstoff / Material PVC grau / grey, Manschette und Sitz / Collar and seat PB

Maße / Dimensions

beidseitig Verschraubung mit Klebemuffe  
bothside union and cement sleeve  
O-Ring / Seal EPDM



beidseitig Verschraubung mit Klebemuffe  
bothside union and cement sleeve  
O-Ring / Seal FKM



d mm	DN mm	DN Zoll	PN bar	Artikel-Nr./ No.	Gewicht weight	EUR/St. piece	Artikel-Nr. No.	Gewicht weight	EUR/St. piece
20	15	1/2"	10	479489	0,34 kg	113,40 €	454345	0,34 kg	123,90 €
25	20	3/4"	10	479490	0,40 kg	123,90 €	454346	0,40 kg	138,00 €
32	25	1"	10	479491	0,54 kg	151,20 €	454347	0,54 kg	168,60 €
40	32	1 1/4"	10	479492	0,92 kg	189,30 €	454348	0,92 kg	213,40 €
50	40	1 1/2"	10	479493	1,33 kg	222,40 €	454349	1,33 kg	243,80 €
63	50	2"	10	479494	2,22 kg	287,20 €	454350	2,22 kg	312,20 €

auf Anfrage Manschette aus PTFE, Sitz aus PVDF lieferbar.  
by inquiry we deliver the Collar made of PTFE, the Seat made of PVDF



# Schrägsitzventile Inclined-seat valves

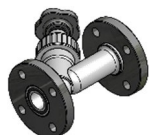
Rückschlagventile  
Non-return valves  
DN 15-50

PP

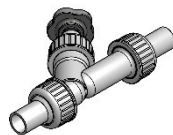
## Werkstoff / Material PP, Manschette und Sitz / Collar and seat PB Dichtung / Seal EPDM

Maße / Dimensions

beidseitig **geschraubter Flanschanschluss**  
bothside **screwed flange**  
(GFK / FRP) DIN EN 1092-1,  
DIN 2501 - PN10



beidseitig **Verschraubung mit Schweißstumpf**  
bothside **union with butt welding**



beidseitig **Verschraubung mit Schweißmuffe**  
bothside **union with sleeve welding**



d mm	DN mm	DN Zoll	PN bar	Artikel-Nr./ No.	Gewicht weight	EUR/St. piece	Artikel-Nr./ No.	Gewicht weight	EUR/St. piece	Artikel-Nr./ No.	Gewicht weight	EUR/St. piece
20	15	1/2"	10	454339	0,40 kg	128,60 €	454333	0,23 kg	146,40 €	479000	0,22 kg	146,40 €
25	20	3/4"	10	454340	0,46 kg	138,70 €	454334	0,27 kg	156,60 €	479001	0,26 kg	156,60 €
32	25	1"	10	454341	0,62 kg	165,80 €	454335	0,36 kg	179,10 €	479002	0,34 kg	179,10 €
40	32	1 1/4"	10	454342	1,03 kg	207,80 €	454336	0,60 kg	222,80 €	479003	0,56 kg	222,80 €
50	40	1 1/2"	10	454343	1,38 kg	230,20 €	454337	0,85 kg	260,60 €	479004	0,77 kg	260,60 €
63	50	2"	10	454344	2,00 kg	305,70 €	454338	1,37 kg	338,30 €	479005	1,26 kg	338,30 €

## Dichtung / Seal FKM

Maße / Dimensions

beidseitig **geschraubter Flanschanschluss**  
bothside **screwed flange**  
(GFK / FRP) DIN EN 1092-1,  
DIN 2501 - PN10

beidseitig **Verschraubung mit Schweißstumpf**  
bothside **union with butt welding**

beidseitig **Verschraubung mit Schweißmuffe**  
bothside **union with sleeve welding**

d mm	DN mm	DN Zoll	PN bar	Artikel-Nr./ No.	Gewicht weight	EUR/St. piece	Artikel-Nr./ No.	Gewicht weight	EUR/St. piece	Artikel-Nr./ No.	Gewicht weight	EUR/St. piece
20	15	1/2"	10	472392	0,40 kg	135,20 €	479435	0,23 kg	153,10 €	479441	0,22 kg	153,10 €
25	20	3/4"	10	472393	0,46 kg	150,90 €	479436	0,27 kg	168,70 €	479442	0,26 kg	168,70 €
32	25	1"	10	472394	0,62 kg	184,50 €	479437	0,36 kg	197,70 €	479443	0,34 kg	197,70 €
40	32	1 1/4"	10	472395	1,03 kg	233,10 €	479438	0,60 kg	248,10 €	479444	0,56 kg	248,10 €
50	40	1 1/2"	10	472396	1,38 kg	265,90 €	479439	0,85 kg	291,50 €	479445	0,77 kg	291,50 €
63	50	2"	10	472397	2,00 kg	342,80 €	479440	1,37 kg	375,20 €	479446	1,26 kg	375,20 €

auf Anfrage Manschette aus PTFE, Sitz aus PVDF lieferbar.  
by inquiry we deliver the Collar made of PTFE, the Seat made of PVDF

PVDF

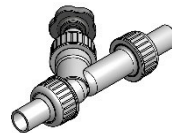
Werkstoff / Material PVDF, Manschette / Collar PTFE, Sitz / Seat PVDF  
Dichtung / Seal EPDM

Maße / Dimensions

beidseitig **geschraubter Flanschanschluss**  
bothside **screwed flange**  
(GFK / FRP) DIN EN 1092-1,  
DIN 2501 - PN10



beidseitig **Verschraubung mit Schweißstumpf**  
bothside **union with butt welding**



beidseitig **Verschraubung mit Schweißmuffe**  
bothside **union with sleeve welding**



d mm	DN mm	DN Zoll	PN bar	Artikel-Nr./ No.	Gewicht weight	EUR/St. piece	Artikel-Nr./ No.	Gewicht weight	EUR/St. piece	Artikel-Nr./ No.	Gewicht weight	EUR/St. piece
20	15	1/2"	16	479803	0,53 kg	298,00 €	479809	0,39 kg	339,70 €	479815	0,37 kg	339,70 €
25	20	3/4"	16	479804	0,63 kg	308,80 €	479810	0,46 kg	354,50 €	479816	0,44 kg	354,50 €
32	25	1"	16	479805	0,84 kg	415,80 €	479811	0,61 kg	462,30 €	479817	0,58 kg	462,30 €
40	32	1 1/4"	16	479806	1,41 kg	551,30 €	479812	1,03 kg	607,40 €	479818	0,98 kg	607,40 €
50	40	1 1/2"	16	479807	1,93 kg	740,10 €	479813	1,45 kg	820,40 €	479819	1,36 kg	820,40 €
63	50	2"	16	479808	2,85 kg	1.009,20 €	479814	2,32 kg	1.113,80 €	479820	2,25 kg	1.113,80 €

Dichtung / Seal FKM

Maße / Dimensions

beidseitig **geschraubter Flanschanschluss**  
bothside **screwed flange**  
(GFK / FRP) DIN EN 1092-1,  
DIN 2501 - PN10

beidseitig **Verschraubung mit Schweißstumpf**  
bothside **union with butt welding**

beidseitig **Verschraubung mit Schweißmuffe**  
bothside **union with sleeve welding**

d mm	DN mm	DN Zoll	PN bar	Artikel-Nr./ No.	Gewicht weight	EUR/St. piece	Artikel-Nr./ No.	Gewicht weight	EUR/St. piece	Artikel-Nr./ No.	Gewicht weight	EUR/St. piece
20	15	1/2"	16	472297	0,53 kg	304,60 €	472291	0,39 kg	346,30 €	479429	0,37 kg	346,30 €
25	20	3/4"	16	472298	0,63 kg	321,00 €	472292	0,46 kg	366,60 €	479430	0,44 kg	366,60 €
32	25	1"	16	472299	0,84 kg	434,50 €	472293	0,61 kg	481,00 €	479431	0,58 kg	481,00 €
40	32	1 1/4"	16	472300	1,41 kg	576,60 €	472294	1,03 kg	632,70 €	479432	0,98 kg	632,70 €
50	40	1 1/2"	16	472301	1,93 kg	771,20 €	472295	1,45 kg	851,50 €	479433	1,36 kg	851,50 €
63	50	2"	16	472302	2,85 kg	1.046,60 €	472296	2,32 kg	1.148,70 €	479434	2,25 kg	1.148,70 €

auf Anfrage Manschette und Sitz aus PB lieferbar.

# Schrägsitzventile Inclined-seat valves

by inquiry we deliver the Collar and the Seat made of PB

Die Schrägsitz Rückschlagventile aus PVC, PP und PVDF zeichnen sich durch ihre Zuverlässigkeit und ihre lageunabhängige Funktionsweise aus. Diese Funktion und gleichzeitig einfache Wartungsmöglichkeit garantiert ein hohes Maß an Prozesssicherheit.

The Non-return Valves made of PVC, PP and PVDF show their strength with remarkable reliability. The valves work in either vertical or horizontal position. Because of its position-independent function and the simple maintenance process, the valve grants a high degree of process reliability.

## Anschlussvarianten

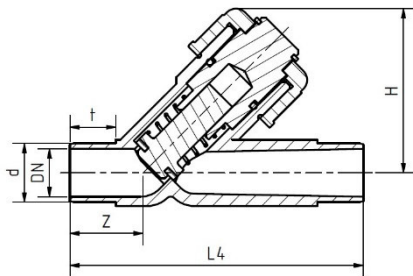
Wir liefern die Schrägsitzventile in vielen Größen jeweils in vier Anschlussvarianten. Die genauen Abmessungen entnehmen Sie bitte der untenstehenden Tabelle. Einbaulängen gem. ISO

## Connections

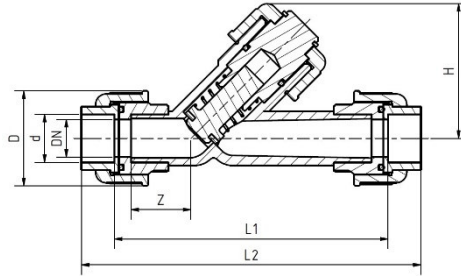
We deliver the Inclines-seat valves in many dimensions and four connection variants. The exact dimensions please take from the following table. Installation length acc. ISO

### PVC

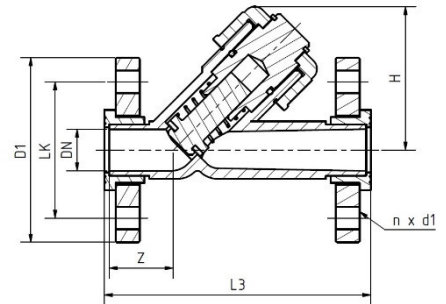
mit **Klebestutzen**  
with **solvent cement male**



Verschraubung mit **Klebemuffe**  
Union with **cement sleeve**



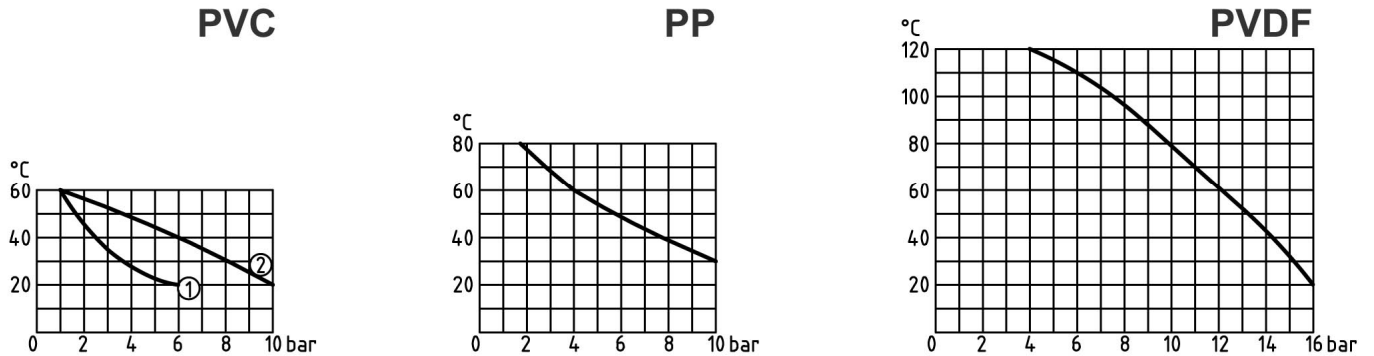
**PVC - Losflansch / loose flange**  
DIN EN 1092-1, DIN 2501 / PN 10



Nennweite nominal diameter			Maße Dimensions						DIN EN 1092-1 DIN 2501			Kv-Wert $\Delta p=1\text{bar}$	
d mm	DN mm	Zoll mm	Z mm	H mm	L1 mm	L2 mm	L3 mm	L4 mm	D mm	LK mm	D1 mm	n x d2 mm	l / min
20	15	1/2"	36	75	150	182	130	124	42	65	95	4 x $\varnothing 14$	95
25	20	3/4"	36	80	170	208	150	144	48	75	105	4 x $\varnothing 14$	180
32	25	1"	41	90	183	224	160	154	68	85	115	4 x $\varnothing 14$	327
40	32	1 1/4"	45	110	209	256	180	171	85	100	140	4 x $\varnothing 18$	484
50	40	1 1/2"	51	128	235	290	200	195	85	110	150	4 x $\varnothing 18$	725
63	50	2"	60	150	270	342	230	226	102	125	165	4 x $\varnothing 18$	1.130



## Druck-Temperatur- Diagramm / Pressure – temperature - diagram



- ① Gefährliche Stoffe / dangerous medium
- ② Ungefährliche Stoffe / harmless medium

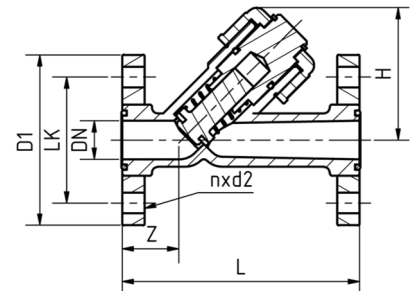
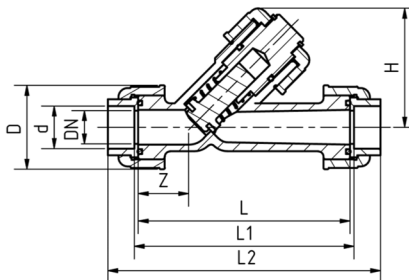
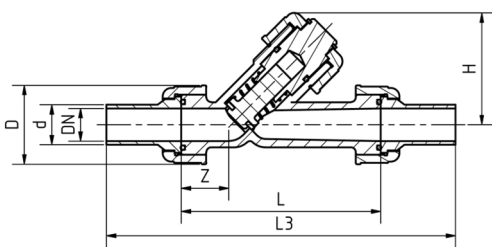
PP

PVDF

Verschraubung und **Schweißstutzen**  
Union with **but welding** inlay

Verschraubung und **Schweißmuffe**  
Union with **sleeve welding** inlay

Flansch nach / **Flange acc.**  
DIN EN 1092-1, DIN 2501 / PN 10



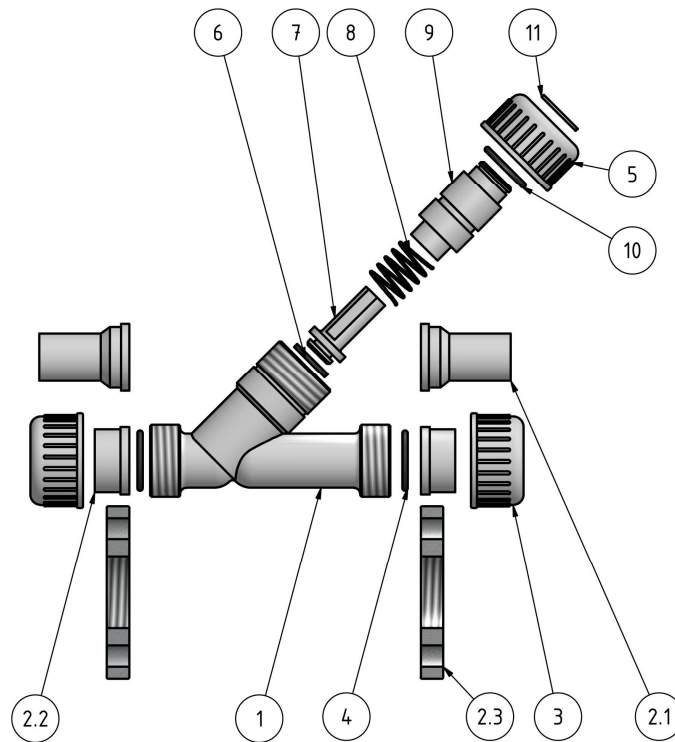
Nennweite nominal diameter			Maße Dimensions						DIN EN 1092-1 DIN 2501			Kv-Wert $\Delta p=1\text{bar}$	
d mm	DN mm	Zoll mm	Z mm	H mm	L1 mm	L2 mm	L3 mm	L4 mm	D mm	LK mm	D1 mm	n x d2 mm	l / min
20	15	½"	36	75	140	168	238	124	42	65	95	4 x ø14	95
25	20	¾"	36	80	160	192	264	144	48	75	105	4 x ø14	180
32	25	1"	41	90	170	206	280	154	68	85	115	4 x ø14	327
40	32	1 ¼"	45	110	190	230	306	174	85	100	140	4 x ø18	484
50	40	1 ½"	51	128	210	256	332	194	85	110	150	4 x ø18	725
63	50	2"	60	150	240	294	368	224	102	125	165	4 x ø18	1.130

# Schrägsitzventile Inclined-seat valves

Rückschlagventile  
Non-return valves  
DN 15-50

## Ersatzteile / Spare parts

Eine Vielzahl an Verschleißteilen können Sie direkt bei uns nachbestellen.  
You can order many of wearing parts directly by us.



No.	Bezeichnung description	Werkstoff material	No.	Bezeichnung description	Werkstoff material
1	Gehäuse body	PVC, PP, PVDF	8	Feder spring	St. - FEP umm.
2.1	Schweißstutzen but welding inlay	PP, PVDF	9	Kolbenführung piston guide	PVC, PP, PVDF
2.2	Schweißmuffe / Klebemuffe sleeve welding inlay / cement sleeve	PVC, PP, PVDF	10	O- Ring seal	EPDM, FKM
2.3	Flansch flange	PVC / GFK	11	Sprengring spring-lock washer	PVC
3	Anschlussmutter connection nut	PVC, PP, PVDF			
4	O- Ring seal	EPDM, FKM			
5	Überwurfmutter sleeve nut	PVC, PP, PVDF			
6	Flachdichtung flat seal	EPDM, FKM			
7	Kolben piston	PVC, PP, PVDF			



PVC

Werkstoff / Material PVC grau / grey ohne Feder / without spring  
Dichtung / Seal EPDM

Maße / Dimensions				beidseitig Klebestutzen bothside solvent cement male			beidseitig PVC - Losflansch bothside loose flange DIN EN 1092-1, DIN 2501 PN10			beidseitig Verschraubung mit Klebmunne bothside union and cement sleeve		
d mm	DN mm	DN Zoll	PN bar	Artikel- Nr./ No.	Gewicht weight	EUR/St. piece	Artikel- Nr./ No.	Gewicht weight	EUR/St. piece	Artikel- Nr./ No.	Gewicht weight	EUR/St. piece
20	15	½"	10	164484	0,20 kg	60,00 €	473485	0,40 kg	103,30 €	473396	0,29 kg	100,10 €
25	20	¾"	10	164046	0,22 kg	72,20 €	473486	0,48 kg	119,00 €	473397	0,35 kg	116,70 €
32	25	1"	10	164047	0,34 kg	85,40 €	473487	0,69 kg	145,20 €	473398	0,51 kg	143,60 €
40	32	1 ¼"	10	164048	0,53 kg	110,90 €	473488	1,11 kg	182,30 €	473399	0,84 kg	179,60 €
50	40	1 ½"	10	164049	0,88 kg	130,20 €	473489	1,60 kg	209,80 €	473400	1,30 kg	215,40 €
63	50	2"	10	164050	1,45 kg	178,90 €	473450	2,35 kg	285,10 €	473402	2,15 kg	290,60 €

Werkstoff / Material PVC grau / grey ohne Feder / without spring  
Dichtung / Seal FKM

Maße / Dimensions				beidseitig Klebestutzen bothside solvent cement male			beidseitig PVC - Losflansch bothside loose flange DIN EN 1092-1, DIN 2501 PN10			beidseitig Verschraubung mit Klebmunne bothside union and cement sleeve		
d mm	DN mm	DN Zoll	PN bar	Artikel- Nr./ No.	Gewicht weight	EUR/St. piece	Artikel- Nr./ No.	Gewicht weight	EUR/St. piece	Artikel- Nr./ No.	Gewicht weight	EUR/St. piece
20	15	½"	10	472465	0,20 kg	69,10 €	473287	0,40 kg	112,50 €	472470	0,29 kg	120,20 €
25	20	¾"	10	472466	0,22 kg	87,70 €	473288	0,48 kg	134,70 €	472471	0,35 kg	146,50 €
32	25	1"	10	472467	0,34 kg	104,00 €	473289	0,69 kg	163,80 €	472472	0,51 kg	179,10 €
40	32	1 ¼"	10	472468	0,53 kg	129,60 €	473290	1,11 kg	201,10 €	472473	0,84 kg	222,90 €
50	40	1 ½"	10	472469	0,88 kg	196,40 €	473291	1,60 kg	276,00 €	472474	1,30 kg	303,00 €
63	50	2"	10	454044	1,45 kg	251,40 €	473292	2,35 kg	357,70 €	473475	2,15 kg	383,20 €



# Schrägsitzventile Inclined-seat valves

Rückschlagventile  
Non-return valves  
DN 15-50

## PVC

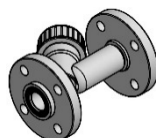
Werkstoff / Material PVC grau / grey mit Feder / with spring  
Dichtung / Seal EPDM

Maße / Dimensions

beidseitig **Klebestutzen**  
bothside **solvent cement male**



beidseitig **PVC - Losflansch**  
bothside **loose flange**  
DIN EN 1092-1, DIN 2501  
PN10



beidseitig **Verschraubung mit Klebemuffe**  
bothside **union and cement sleeve**



d mm	DN mm	DN Zoll	PN bar	Artikel-Nr./No.	Gewicht weight	EUR/St. piece	Artikel-Nr./No.	Gewicht weight	EUR/St. piece	Artikel-Nr./No.	Gewicht weight	EUR/St. piece
20	15	1/2"	10	476068	0,20 kg	90,50 €	476074	0,40 kg	133,90 €	476080	0,29 kg	130,80 €
25	20	3/4"	10	476069	0,22 kg	103,80 €	476075	0,48 kg	150,70 €	476081	0,35 kg	148,40 €
32	25	1"	10	476070	0,34 kg	118,50 €	476076	0,69 kg	178,50 €	476082	0,51 kg	176,60 €
40	32	1 1/4"	10	476071	0,53 kg	148,00 €	476077	1,11 kg	219,50 €	476083	0,84 kg	216,90 €
50	40	1 1/2"	10	476072	0,88 kg	170,00 €	476078	1,60 kg	249,30 €	476084	1,30 kg	254,80 €
63	50	2"	10	476073	1,45 kg	224,90 €	476079	2,35 kg	330,90 €	476085	2,15 kg	336,50 €

Werkstoff / Material PVC grau / grey mit Feder / with spring  
Dichtung / Seal FKM

Maße / Dimensions

beidseitig **Klebestutzen**  
bothside **solvent cement male**

beidseitig **PVC - Losflansch**  
bothside **loose flange**  
DIN EN 1092-1, DIN 2501  
PN10

beidseitig **Verschraubung mit Klebemuffe**  
bothside **union and cement sleeve**

d mm	DN mm	DN Zoll	PN bar	Artikel-Nr./No.	Gewicht weight	EUR/St. piece	Artikel-Nr./No.	Gewicht weight	EUR/St. piece	Artikel-Nr./No.	Gewicht weight	EUR/St. piece
20	15	1/2"	10	476086	0,20 kg	130,80 €	476092	0,40 kg	143,20 €	476098	0,29 kg	150,30 €
25	20	3/4"	10	476087	0,22 kg	148,40 €	476093	0,48 kg	166,20 €	476099	0,35 kg	177,80 €
32	25	1"	10	476088	0,34 kg	176,60 €	476094	0,69 kg	196,90 €	476100	0,51 kg	212,40 €
40	32	1 1/4"	10	476089	0,53 kg	216,90 €	476095	1,11 kg	238,40 €	476101	0,84 kg	259,80 €
50	40	1 1/2"	10	476090	0,88 kg	255,00 €	476096	1,60 kg	315,60 €	476102	1,30 kg	342,50 €
63	50	2"	10	476091	1,45 kg	336,50 €	476097	2,35 kg	403,30 €	476103	2,15 kg	428,40 €

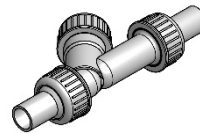
Werkstoff / Material PP mit Feder / with spring  
Dichtung / Seal EPDM

Maße / Dimensions

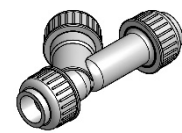
beidseitig **geschraubter Flanschanschluss**  
bothside **screwed flange**  
(GFK / FRP) DIN EN 1092-1,  
DIN 2501 - PN10



beidseitig **Verschraubung mit Schweißstumpf**  
bothside **union with butt welding**



beidseitig **Verschraubung mit Schweißmuffe**  
bothside **union with sleeve welding**



d mm	DN mm	DN Zoll	PN bar	Artikel-Nr./ No.	Gewicht weight	EUR/St. piece	Artikel-Nr./ No.	Gewicht weight	EUR/St. piece	Artikel-Nr./ No.	Gewicht weight	EUR/St. piece
20	15	½"	10	454363	0,32 kg	113,40 €	454357	0,17 kg	131,20 €	472490	0,16 kg	131,20 €
25	20	¾"	10	454364	0,40 kg	126,40 €	454358	0,21 kg	144,20 €	472491	0,19 kg	144,20 €
32	25	1"	10	454365	0,56 kg	144,00 €	454359	0,30 kg	157,20 €	472492	0,28 kg	157,20 €
40	32	1 ¼"	10	454366	0,92 kg	175,60 €	454360	0,49 kg	190,40 €	472493	0,46 kg	190,40 €
50	40	1 ½"	10	454367	1,30 kg	202,20 €	454361	0,74 kg	228,00 €	472494	0,68 kg	228,00 €
63	50	2"	10	454368	1,80 kg	290,50 €	454362	1,20 kg	323,30 €	472495	1,10 kg	323,30 €

Dichtung / Seal FKM

Maße / Dimensions

beidseitig **geschraubter Flanschanschluss**  
bothside **screwed flange**  
(GFK / FRP) DIN EN 1092-1,  
DIN 2501 - PN10

beidseitig **Verschraubung mit Schweißstumpf**  
bothside **union with butt welding**

beidseitig **Verschraubung mit Schweißmuffe**  
bothside **union with sleeve welding**

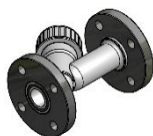
d mm	DN mm	DN Zoll	PN bar	Artikel-Nr./ No.	Gewicht weight	EUR/St. piece	Artikel-Nr./ No.	Gewicht weight	EUR/St. piece	Artikel-Nr./ No.	Gewicht weight	EUR/St. piece
20	15	½"	10	472323	0,32 kg	134,00 €	472303	0,17 kg	151,80 €	472670	0,16 kg	151,80 €
25	20	¾"	10	472324	0,40 kg	154,40 €	472304	0,21 kg	172,30 €	472671	0,19 kg	172,30 €
32	25	1"	10	472325	0,56 kg	179,60 €	472305	0,30 kg	193,00 €	472672	0,28 kg	193,00 €
40	32	1 ¼"	10	472326	0,92 kg	222,20 €	472306	0,49 kg	237,00 €	472673	0,46 kg	237,00 €
50	40	1 ½"	10	472327	1,30 kg	258,40 €	472307	0,74 kg	284,30 €	472674	0,68 kg	284,30 €
63	50	2"	10	472328	1,80 kg	367,20 €	472308	1,20 kg	399,60 €	472675	1,10 kg	399,60 €

### PVDF

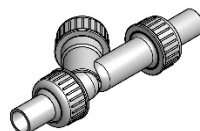
#### Werkstoff / Material PVDF mit Feder / with spring Dichtung / Seal EPDM

##### Maße / Dimensions

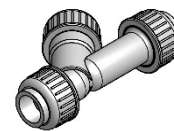
beidseitig **geschraubter Flanschanschluss**  
bothside **screwed flange**  
(GFK / FRP) DIN EN 1092-1,  
DIN 2501 - PN10



beidseitig **Verschraubung mit Schweißstumpf**  
bothside **union with butt welding**



beidseitig **Verschraubung mit Schweißmuffe**  
bothside **union with sleeve welding**



d mm	DN mm	DN Zoll	PN bar	Artikel-Nr./ No.	Gewicht weight	EUR/St. piece	Artikel-Nr./ No.	Gewicht weight	EUR/St. piece	Artikel-Nr./ No.	Gewicht weight	EUR/St. piece
20	15	1/2"	16	479923	0,46 kg	228,00 €	479929	0,32 kg	269,70 €	479935	0,30 kg	269,70 €
25	20	3/4"	16	479924	0,56 kg	242,80 €	479930	0,39 kg	290,00 €	479936	0,38 kg	290,00 €
32	25	1"	16	479925	0,79 kg	308,70 €	479931	0,56 kg	355,10 €	479937	0,53 kg	355,10 €
40	32	1 1/4"	16	479926	1,30 kg	411,60 €	479932	0,95 kg	467,80 €	479938	0,86 kg	467,80 €
50	40	1 1/2"	16	479927	1,85 kg	609,20 €	479933	1,40 kg	689,40 €	479939	1,27 kg	689,40 €
63	50	2"	16	479928	2,70 kg	870,10 €	479934	2,20 kg	974,40 €	479940	2,10 kg	974,40 €

#### Dichtung / Seal FKM

##### Maße / Dimensions

beidseitig **geschraubter Flanschanschluss**  
bothside **screwed flange**  
(GFK / FRP) DIN EN 1092-1,  
DIN 2501 - PN10

beidseitig **Verschraubung mit Schweißstumpf**  
bothside **union with butt welding**

beidseitig **Verschraubung mit Schweißmuffe**  
bothside **union with sleeve welding**

d mm	DN mm	DN Zoll	PN bar	Artikel-Nr./No.	Gewicht weight	EUR/St. piece	Artikel-Nr./No.	Gewicht weight	EUR/St. piece	Artikel-Nr./No.	Gewicht weight	EUR/St. piece
20	15	1/2"	16	472317	0,46 kg	248,50 €	472311	0,32 kg	290,30 €	473113	0,30 kg	290,30 €
25	20	3/4"	16	472318	0,56 kg	270,80 €	472312	0,39 kg	318,10 €	473114	0,38 kg	318,10 €
32	25	1"	16	472319	0,79 kg	344,30 €	472313	0,56 kg	390,90 €	473115	0,53 kg	390,90 €
40	32	1 1/4"	16	472320	1,30 kg	458,20 €	472314	0,95 kg	514,30 €	473116	0,86 kg	514,30 €
50	40	1 1/2"	16	472321	1,85 kg	665,30 €	472315	1,40 kg	745,70 €	473117	1,27 kg	745,70 €
63	50	2"	16	472322	2,70 kg	946,80 €	472316	2,20 kg	1.050,80 €	473118	2,10 kg	1.050,80 €

auf Anfrage Manschette und Sitz aus PB lieferbar / by inquiry we deliver the Collar and the Seat made of PB

**Rückschlagventile**  
**Non-return valves**  
**DN 65-150**

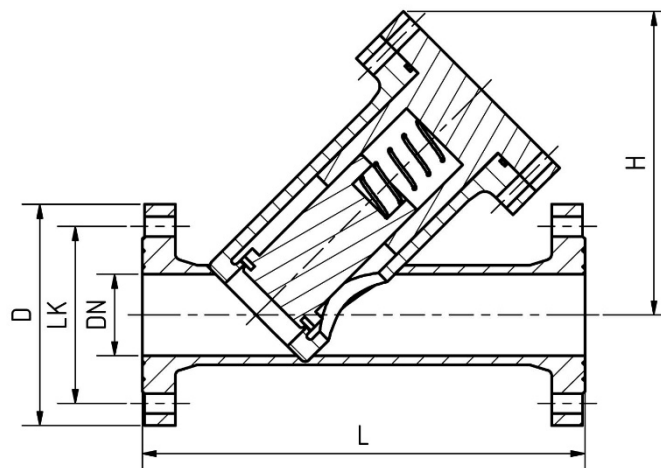
**Schrägsitzventile**  
**Inclined-seat valves**

Die Schrägsitz Rückschlagventile aus PVC, PP und PVDF zeichnen sich durch ihre Zuverlässigkeit und ihre lageunabhängige Funktionsweise aus. Diese Funktion und gleichzeitig einfache Wartungsmöglichkeit garantiert ein hohes Maß an Prozesssicherheit.

The Non-return Valves made of PVC, PP and PVDF show their strength with remarkable reliability. The valves work in either vertical or horizontal position. Because of its position-independent function and the simple maintenance process, the valve grants a high degree of process reliability.

**Festflansch** nach / **Flange acc.**  
 DIN EN 1092-1, DIN 2501 / PN 10  
 oder ANSI / **or ANSI**

**Anschlussmaße und Einbaulängen können nach Kundenwunsch gefertigt werden.**  
**Connection dimensions and installation lengths accord specification custom made.**

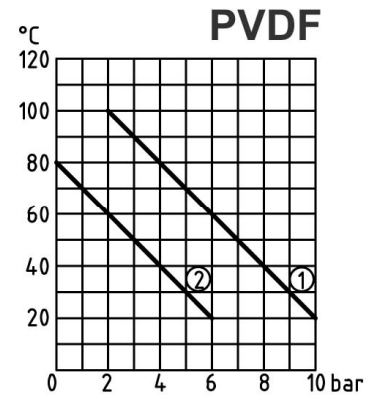
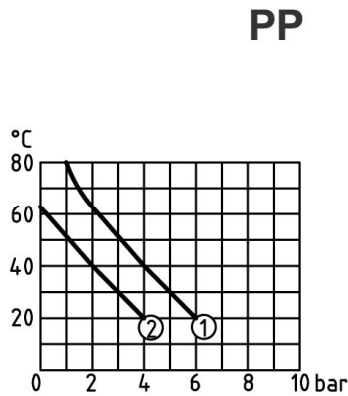
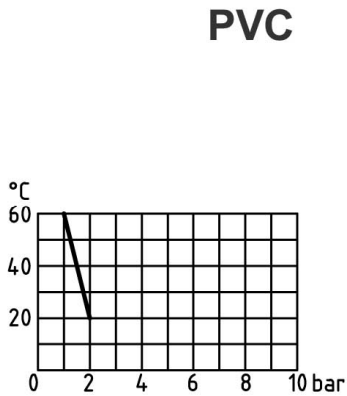


Nennweite nominal diameter			Maße Dimensions		DIN EN 1092-1 DIN 2501			Kv-Wert $\Delta p=1\text{bar}$
d mm	DN mm	Zoll mm	L mm	H mm	LK mm	D mm	n x d2 mm	l/min
75	65	2 1/2"	370	260	145	185	4 x $\varnothing 18$	500
90	80	3"	410	275	160	200	8 x $\varnothing 18$	1.000
110	100	4"	440	325	180	220	8 x $\varnothing 18$	1.600
140	125	5"	500	380	210	250	8 x $\varnothing 18$	3.000
160	150	6"	600	430	240	285	8 x $\varnothing 22$	4.500

# Schrägsitzventile Inclined-seat valves

Rückschlagventile  
Non-return valves  
DN 65-150

## Druck-Temperatur- Diagramm / Pressure – temperature - diagram



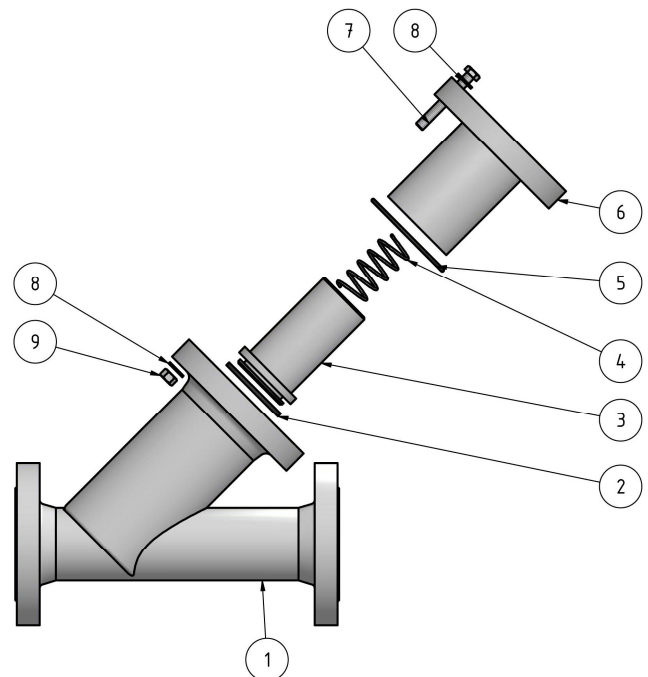
- ① bis DN 125 / up to DN 125  
② ab DN 150 / ex DN 150

Nr. No.	Bezeichnung description	Werkstoff material
1	Gehäuse body	PVC, PP, PVDF
2	Flachdichtung flat seal	EPDM, FKM
3	Kolben piston	PVC, PP, PVDF
4	Feder spring	St. - FEP umm.
5	O- Ring seal	EPDM, FKM
6	Deckel / Kolbenführung cover / piston guide	PVC, PP, PVDF
7	Schraube screw	1.4301
8	Scheibe washer	1.4301
9	Mutter nut	1.4301

## Ersatzteile / Spare parts

Eine Vielzahl an Verschleißteilen können Sie direkt bei uns nachbestellen.

You can order many of wearing parts directly by us.







### Werkstoff / Material PVC grau / grey

Maße / Dimensions

beidseitig **Festflansch**  
**bothside fixed flange**  
DIN EN 1092-1, DIN 2501 -  
PN10  
O-Ringe / Seal **EPDM**



beidseitig **Festflansch**  
**bothside fixed flange**  
DIN EN 1092-1, DIN 2501 -  
PN10  
O-Ringe / Seal **FKM**



d mm	DN mm	DN Zoll	PN bar	Artikel- Nr./No.	Gewicht weight	EUR/St. piece	Artikel- Nr./No.	Gewicht weight	EUR/St. piece
75	65	2 ½"	2	479971	8,00 kg	1.397,00 €	479975	8,00 kg	1.432,00 €
90	80	3"	2	479972	11,00 kg	1.535,00 €	479976	11,00 kg	1.563,00 €
110	100	4"	2	479973	13,00 kg	1.872,00 €	479977	13,00 kg	1.907,00 €
160	150	6"	2	479974	19,00 kg	3.140,00 €	479978	19,00 kg	3.200,00 €

### Werkstoff / Material PP

Maße / Dimensions

beidseitig **Festflansch**  
**bothside fixed flange**  
DIN EN 1092-1, DIN 2501 - PN10  
O-Ringe / Seal **EPDM**

beidseitig **Festflansch**  
**bothside fixed flange**  
DIN EN 1092-1, DIN 2501 - PN10  
O-Ringe / Seal **FKM**

d mm	DN mm	DN Zoll	PN bar	Artikel- Nr./No.	Gewicht weight	EUR/St. piece	Artikel- Nr./No.	Gewicht weight	EUR/St. piece
75	65	2 ½"	6	479979	5,20 kg	1.252,00 €	479983	5,20 kg	1.273,00 €
90	80	3"	6	479980	7,50 kg	1.370,00 €	479984	7,50 kg	1.390,00 €
110	100	4"	6	479981	8,50 kg	1.662,00 €	479985	8,50 kg	1.707,00 €
160	150	6"	4	479982	13,00 kg	2.567,00 €	479986	13,00 kg	2.622,00 €

### Werkstoff / Material PVDF

Maße / Dimensions

beidseitig **Festflansch**  
**bothside fixed flange**  
DIN EN 1092-1, DIN 2501 - PN10  
O-Ringe / Seal **EPDM**

beidseitig **Festflansch**  
**bothside fixed flange**  
DIN EN 1092-1, DIN 2501 - PN10  
O-Ringe / Seal **FKM**

d mm	DN mm	DN Zoll	PN bar	Artikel- Nr./No.	Gewicht weight	EUR/St. piece	Artikel- Nr./No.	Gewicht weight	EUR/St. piece
75	65	2 ½"	10	479987	10,00 kg	2.392,00 €	479991	10,00 kg	2.788,00 €
90	80	3"	10	479988	14,00 kg	2.692,00 €	479992	14,00 kg	3.159,00 €
110	100	4"	10	479989	17,00 kg	5.548,00 €	479993	17,00 kg	5.979,00 €
160	150	6"	6	479990	24,00 kg	10.881,00 €	479994	24,00 kg	9.964,00 €

# Schrägsitzventile Inclined-seat valves

Schmutzfänger  
Dirt traps  
DN 15-50

Um Armaturen, Sensoren und Pumpen gegen Verschmutzung zu schützen wird der Einsatz von Schmutzfängern aus PVC, PP und PVDF empfohlen. Dies stellt eine lange Lebensdauer und Betriebssicherheit der Komponenten sicher. Die breite Produktpalette mit unterschiedlichen Werkstoffen, Anschlüssen und Standards eröffnet einen großen Anwendungsbereich.

To protect valves, sensors and pumps from pollutants, we recommend the use of Strainers made of PVC, PP and PVDF. This ensures reliable operation and extended service life for your components. The broad product range includes different materials, end connectors, and standards, suiting a large variety of applications

## Anschlussvarianten

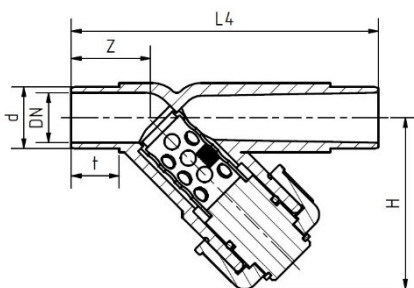
Wir liefern die Schrägsitzventile in vielen Größen jeweils in vier Anschlussvarianten. Die genauen Abmessungen entnehmen Sie bitte der untenstehenden Tabelle. Einbaulängen gem. ISO

## Connections

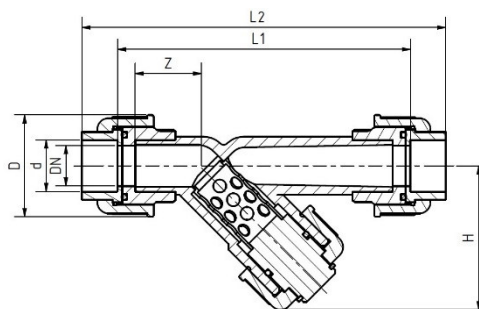
We deliver the Inclines-seat valves in many dimensions and four connection variants. The exact dimensions please take from the following table. Installation length acc. ISO

PVC

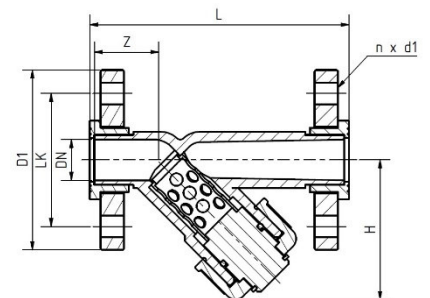
mit **Klebestutzen**  
with **solvent cement male**



Verschraubung mit **Klebemuffe**  
Union with **cement sleeve**



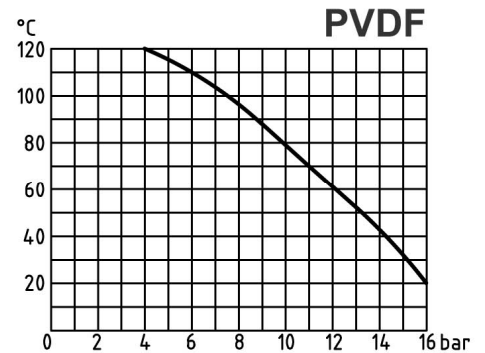
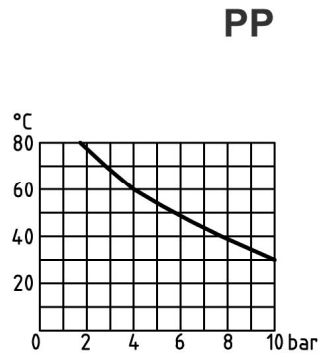
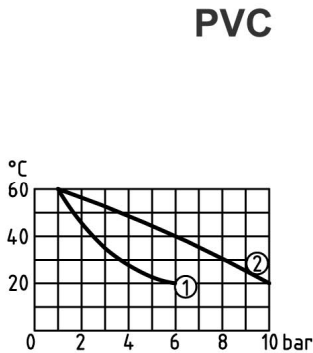
**PVC - Losflansch / loose flange**  
DIN EN 1092-1, DIN 2501 / PN 10



Nennweite nominal diameter			Maße Dimensions							DIN EN 1092-1 DIN 2501			Kv-Wert $\Delta p=1\text{bar}$
d mm	DN mm	Zoll mm	Z mm	H mm	L mm	L1 mm	L2 mm	L4 mm	D mm	LK mm	D1 mm	n x d2 mm	l / min
20	15	1/2"	36	75	130	150	182	124	42	65	95	4 x $\varnothing 14$	95
25	20	3/4"	36	80	150	170	208	144	48	75	105	4 x $\varnothing 14$	180
32	25	1"	41	90	160	183	224	154	68	85	115	4 x $\varnothing 14$	327
40	32	1 1/4"	45	110	180	209	256	171	85	100	140	4 x $\varnothing 18$	484
50	40	1 1/2"	51	128	200	235	290	195	85	110	150	4 x $\varnothing 18$	725
63	50	2"	60	150	230	270	342	226	102	125	165	4 x $\varnothing 18$	1.130

Standard Maschenweite 0,5 mm weitere auf Anfrage  
Standard mesh 0,5 mm other sizes by inquiry.

## Druck-Temperatur- Diagramm / Pressure – temperature - diagram



- ① Gefährliche Stoffe / dangerous medium  
② Ungefährliche Stoffe / harmless medium

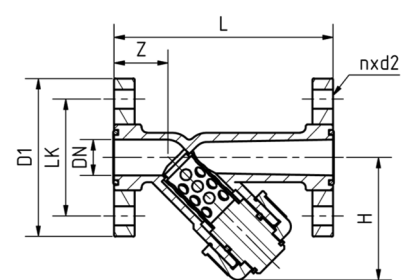
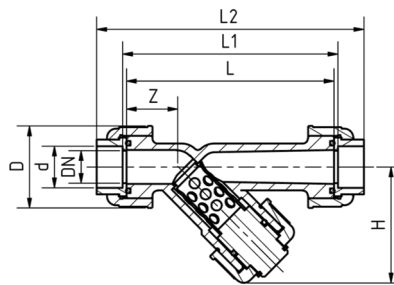
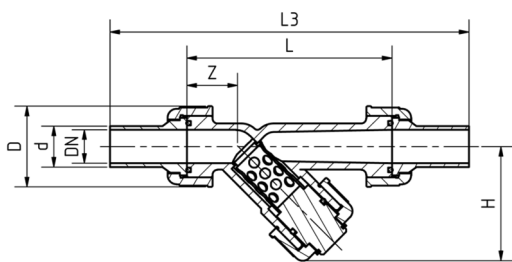
**PP**

**PVDF**

Verschraubung und **Schweißstutzen**  
Union with **but welding** inlet

Verschraubung und **Schweißmuffe**  
Union with **sleeve welding** inlet

Flansch nach / **Flange acc.**  
DIN EN 1092-1, DIN 2501 / PN 10



Nennweite nominal diameter			Maße Dimensions							DIN EN 1092-1 DIN 2501			Kv-Wert $\Delta p=1\text{bar}$
d mm	DN mm	Zoll mm	Z mm	H mm	L mm	L1 mm	L2 mm	L3 mm	D mm	LK mm	D1 mm	n x d2 mm	l / min
20	15	½"	36	115	130	140	168	238	42	65	95	4 x ø14	95
25	20	¾"	36	115	150	160	192	264	48	75	105	4 x ø14	180
32	25	1"	41	126	160	170	206	280	68	85	115	4 x ø14	327
40	32	1 ¼"	45	160	180	190	230	306	85	100	140	4 x ø18	484
50	40	1 ½"	51	174	200	210	256	332	85	110	150	4 x ø18	725
63	50	2"	60	209	230	240	294	368	102	125	165	4 x ø18	1.130

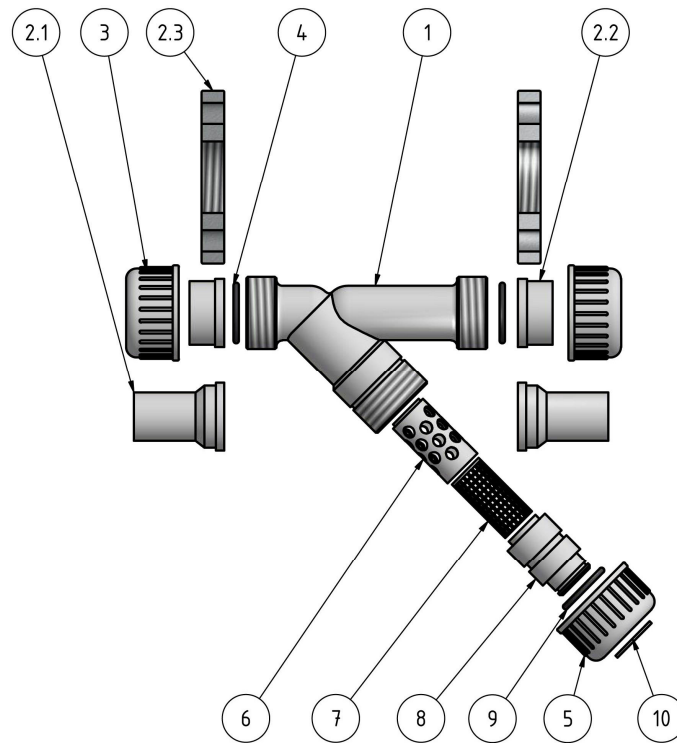
Standard Maschenweite 0,5 mm weitere auf Anfrage  
Standard mesh 0,5 mm other sizes by inquiry.

# Schrägsitzventile Inclined-seat valves

Schmutzfänger  
Dirt traps  
DN 15-50

## Ersatzteile / Spare parts

Eine Vielzahl an Verschleißteilen können Sie direkt bei uns nachbestellen.  
You can order many of wearing parts directly by us.



No.	Bezeichnung description	Werkstoff material	No.	Bezeichnung description	Werkstoff material
1	Gehäuse body	PVC, PP, PVDF	6	Siebkorb cage	PVC, PP, PVDF
2.1	Schweißstutzen but welding inlay	PP, PVDF	7	Sieb Maschenweite 0,5 mm sieve mesh 0,5 mm	ETFE
2.2	Schweißmuffe / Klebemuffe sleeve welding inlay / cement sleeve	PVC, PP, PVDF	8	Siebkorbhalter holder	PVC, PP, PVDF
2.3	Flansch flange	PVC / GFK	9	O- Ring seal	EPDM, FKM
3	Anschlussmutter connection nut	PVC, PP, PVDF	10	Sprengring spring-lock washer	PVC
4	O- Ring seal	EPDM, FKM			
5	Überwurfmutter sleeve nut	PVC, PP, PVDF			



PVC

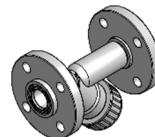
## Werkstoff / Material PVC transparent Dichtung / Seal EPDM

Maße / Dimensions

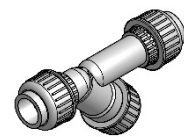
beidseitig **Klebestutzen**  
bothside **solvent cement**  
**male**



beidseitig **PVC - Losflansch**  
bothside **loose flange**  
DIN EN 1092-1, DIN 2501  
PN10



beidseitig **Verschraubung mit**  
**Klebemuffe**  
bothside **union and cement**



d mm	DN mm	DN Zoll	PN bar	Artikel- Nr./No.	Gewicht weight	EUR/St. piece	Artikel- Nr./No.	Gewicht weight	EUR/St. piece	Artikel- Nr./No.	Gewicht weight	EUR/St. piece
20	15	1/2"	10	482885	0,19 kg	48,50 €	479477	0,34 kg	91,90 €	479507	0,25 kg	88,80 €
25	20	3/4"	10	482886	0,21 kg	56,20 €	479478	0,42 kg	102,90 €	479508	0,30 kg	100,60 €
32	25	1"	10	482887	0,29 kg	69,00 €	479479	0,58 kg	129,10 €	479509	0,40 kg	127,30 €
40	32	1 1/4"	10	482888	0,48 kg	90,50 €	479480	0,96 kg	162,00 €	479510	0,68 kg	159,70 €
50	40	1 1/2"	10	482889	0,70 kg	131,30 €	479481	1,30 kg	210,90 €	479511	0,98 kg	216,40 €
63	50	2"	10	482890	1,26 kg	156,70 €	479482	1,90 kg	262,80 €	479512	1,60 kg	268,40 €

## Dichtung / Seal FKM

Maße / Dimensions

beidseitig **Klebestutzen**  
bothside **solvent cement**  
**male**

beidseitig **PVC - Losflansch**  
bothside **loose flange**  
DIN EN 1092-1, DIN 2501  
PN10

beidseitig **Verschraubung mit**  
**Klebemuffe**  
bothside **union and cement**  
**sleeve**

d mm	DN mm	DN Zoll	PN bar	Artikel- Nr./No.	Gewicht weight	EUR/St. piece	Artikel- Nr./No.	Gewicht weight	EUR/St. piece	Artikel- Nr./No.	Gewicht weight	EUR/St. piece
20	15	1/2"	10	482891	0,19 kg	56,90 €	479483	0,34 kg	100,30 €	479513	0,25 kg	107,50 €
25	20	3/4"	10	482892	0,21 kg	65,70 €	479484	0,42 kg	112,50 €	479514	0,30 kg	124,20 €
32	25	1"	10	482893	0,29 kg	80,80 €	479485	0,58 kg	140,90 €	479515	0,40 kg	156,40 €
40	32	1 1/4"	10	482894	0,48 kg	104,80 €	479486	0,96 kg	176,30 €	479516	0,68 kg	197,80 €
50	40	1 1/2"	10	482895	0,70 kg	152,60 €	479487	1,30 kg	232,20 €	479517	0,98 kg	259,10 €
63	50	2"	10	482896	1,26 kg	183,20 €	479488	1,90 kg	289,10 €	479518	1,60 kg	314,20 €



# Schrägsitzventile Inclined-seat valves

Schmutzfänger  
Dirt traps  
DN 15-50

## PVC

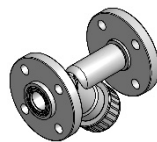
### Werkstoff / Material PVC grau / grey Dichtung / Seal EPDM

Maße / Dimensions

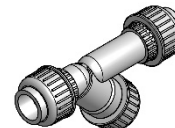
beidseitig **Klebestutzen**  
bothside **solvent cement male**



beidseitig **PVC - Losflansch**  
bothside **loose flange**  
DIN EN 1092-1, DIN 2501  
PN10



beidseitig **Verschraubung mit Klebemuffe**  
bothside **union and cement sleeve**



d mm	DN mm	DN Zoll	PN bar	Artikel-Nr./ No.	Gewicht weight	EUR/St. piece	Artikel-Nr./ No.	Gewicht weight	EUR/St. piece	Artikel-Nr./ No.	Gewicht weight	EUR/St. piece
20	15	1/2"	10	472715	0,19 kg	48,50 €	472595	0,34 kg	91,90 €	472709	0,25 kg	88,80 €
25	20	3/4"	10	472716	0,21 kg	56,20 €	472596	0,42 kg	102,90 €	472710	0,30 kg	100,60 €
32	25	1"	10	472717	0,29 kg	69,00 €	472597	0,58 kg	129,10 €	472711	0,40 kg	127,30 €
40	32	1 1/4"	10	472718	0,48 kg	90,50 €	472598	0,96 kg	162,00 €	472712	0,68 kg	159,70 €
50	40	1 1/2"	10	472719	0,70 kg	131,30 €	472599	1,30 kg	210,90 €	472713	0,98 kg	216,40 €
63	50	2"	10	472720	1,26 kg	156,70 €	472600	1,90 kg	262,80 €	472714	1,60 kg	268,40 €

### Dichtung / Seal FKM

Maße / Dimensions

beidseitig **Klebestutzen**  
bothside **solvent cement male**

beidseitig **PVC - Losflansch**  
bothside **loose flange**  
DIN EN 1092-1, DIN 2501  
PN10

beidseitig **Verschraubung mit Klebemuffe**  
bothside **union and cement sleeve**

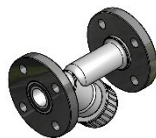
d mm	DN mm	DN Zoll	PN bar	Artikel-Nr./No.	Gewicht weight	EUR/St. piece	Artikel-Nr./No.	Gewicht weight	EUR/St. piece	Artikel-Nr./No.	Gewicht weight	EUR/St. piece
20	15	1/2"	10	472721	0,19 kg	56,90 €	454816	0,34 kg	100,30 €	454822	0,25 kg	107,50 €
25	20	3/4"	10	472722	0,21 kg	65,70 €	454817	0,42 kg	112,50 €	454823	0,30 kg	124,20 €
32	25	1"	10	472723	0,29 kg	80,80 €	454818	0,58 kg	140,90 €	454824	0,40 kg	156,40 €
40	32	1 1/4"	10	472724	0,48 kg	104,80 €	454819	0,96 kg	176,30 €	454825	0,68 kg	197,80 €
50	40	1 1/2"	10	472725	0,70 kg	152,60 €	454820	1,30 kg	232,20 €	454826	0,98 kg	259,10 €
63	50	2"	10	472726	1,26 kg	183,20 €	454821	1,90 kg	289,10 €	454827	1,60 kg	314,20 €

PP

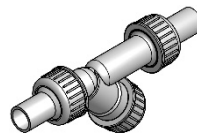
## Werkstoff / Material PP Dichtung / Seal EPDM

Maße / Dimensions

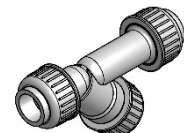
beidseitig **geschraubter Flanschanschluss**  
bothside **screwed flange**  
(GFK / FRP) DIN EN 1092-1,  
DIN 2501 - PN10



beidseitig **Verschraubung mit Schweißstumpf**  
bothside **union with butt welding**



beidseitig **Verschraubung mit Schweißmuffe**  
bothside **union with sleeve welding**



d mm	DN mm	DN Zoll	PN bar	Artikel-Nr./ No.	Gewicht weight	EUR/St. piece	Artikel-Nr./ No.	Gewicht weight	EUR/St. piece	Artikel-Nr./ No.	Gewicht weight	EUR/St. piece
20	15	1/2"	10	454798	0,30 kg	113,40 €	454804	0,13 kg	131,20 €	472521	0,12 kg	131,20 €
25	20	3/4"	10	454799	0,37 kg	126,40 €	454805	0,17 kg	144,20 €	472522	0,16 kg	144,20 €
32	25	1"	10	454800	0,50 kg	144,00 €	454806	0,24 kg	157,20 €	472523	0,22 kg	157,20 €
40	32	1 1/4"	10	454801	0,83 kg	175,60 €	454807	0,40 kg	190,40 €	472524	0,36 kg	190,40 €
50	40	1 1/2"	10	454802	1,10 kg	202,20 €	454808	0,60 kg	228,00 €	472525	0,51 kg	228,00 €
63	50	2"	10	454803	1,50 kg	290,50 €	454809	0,95 kg	323,30 €	472526	0,85 kg	323,30 €

## Dichtung / Seal FKM

Maße / Dimensions

beidseitig **geschraubter Flanschanschluss**  
bothside **screwed flange**  
(GFK / FRP) DIN EN 1092-1,  
DIN 2501 - PN10

beidseitig **Verschraubung mit Schweißstumpf**  
bothside **union with butt welding**

beidseitig **Verschraubung mit Schweißmuffe**  
bothside **union with sleeve welding**

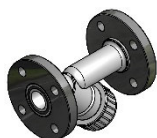
d mm	DN mm	DN Zoll	PN bar	Artikel-Nr./ No.	Gewicht weight	EUR/St. piece	Artikel-Nr./ No.	Gewicht weight	EUR/St. piece	Artikel-Nr./ No.	Gewicht weight	EUR/St. piece
20	15	1/2"	10	472347	0,30 kg	134,00 €	472329	0,13 kg	151,80 €	472790	0,12 kg	151,80 €
25	20	3/4"	10	472348	0,37 kg	154,40 €	472330	0,17 kg	172,30 €	472791	0,16 kg	172,30 €
32	25	1"	10	472349	0,50 kg	179,60 €	472331	0,24 kg	193,00 €	472792	0,22 kg	193,00 €
40	32	1 1/4"	10	472350	0,83 kg	222,20 €	472332	0,40 kg	236,90 €	472793	0,36 kg	236,90 €
50	40	1 1/2"	10	472351	1,10 kg	258,40 €	472333	0,60 kg	284,30 €	472794	0,51 kg	284,30 €
63	50	2"	10	472352	1,50 kg	367,20 €	472334	0,95 kg	399,60 €	472795	0,85 kg	399,60 €

## PVDF

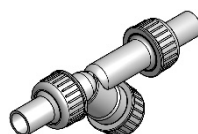
### Werkstoff / Material PVDF Dichtung / Seal EPDM

Maße / Dimensions

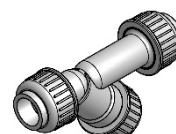
beidseitig **geschraubter Flanschanschluss**  
bothside **screwed flange**  
(GFK / FRP) DIN EN 1092-1,  
DIN 2501 - PN10



beidseitig **Verschraubung mit Schweißstumpf**  
bothside **union with butt welding**



beidseitig **Verschraubung mit Schweißmuffe**  
bothside **union with sleeve welding**



d mm	DN mm	DN Zoll	PN bar	Artikel-Nr./ No.	Gewicht weight	EUR/St. piece	Artikel-Nr./ No.	Gewicht weight	EUR/St. piece	Artikel-Nr./ No.	Gewicht weight	EUR/St. piece
20	15	1/2"	16	479941	0,40 kg	233,10 €	479947	0,25 kg	274,90 €	479953	0,24 kg	274,90 €
25	20	3/4"	16	479942	0,50 kg	249,30 €	479948	0,33 kg	295,00 €	479954	0,31 kg	295,00 €
32	25	1"	16	479943	0,68 kg	316,70 €	479949	0,45 kg	363,20 €	479955	0,42 kg	363,20 €
40	32	1 1/4"	16	479944	1,15 kg	408,80 €	479950	0,74 kg	465,10 €	479956	0,68 kg	465,10 €
50	40	1 1/2"	16	479945	1,51 kg	606,60 €	479951	1,10 kg	686,90 €	479957	0,94 kg	686,90 €
63	50	2"	16	479946	2,20 kg	866,20 €	479952	1,65 kg	970,90 €	479958	1,55 kg	970,90 €

### Dichtung / Seal FKM

Maße / Dimensions

beidseitig **geschraubter Flanschanschluss**  
bothside **screwed flange**  
(GFK / FRP) DIN EN 1092-1,  
DIN 2501 - PN10

beidseitig **Verschraubung mit Schweißstumpf**  
bothside **union with butt welding**

beidseitig **Verschraubung mit Schweißmuffe**  
bothside **union with sleeve welding**

d mm	DN mm	DN Zoll	PN bar	Artikel-Nr./No.	Gewicht weight	EUR/St. piece	Artikel-Nr./No.	Gewicht weight	EUR/St. piece	Artikel-Nr./No.	Gewicht weight	EUR/St. piece
20	15	1/2"	16	472341	0,40 kg	253,70 €	472335	0,25 kg	295,60 €	472807	0,24 kg	295,60 €
25	20	3/4"	16	472342	0,50 kg	277,40 €	472336	0,33 kg	323,00 €	472808	0,31 kg	323,00 €
32	25	1"	16	472343	0,68 kg	352,40 €	472337	0,45 kg	398,80 €	472809	0,42 kg	398,80 €
40	32	1 1/4"	16	472344	1,15 kg	455,40 €	472338	0,74 kg	511,50 €	472810	0,68 kg	511,50 €
50	40	1 1/2"	16	472345	1,51 kg	662,70 €	472339	1,10 kg	743,10 €	472811	0,94 kg	743,10 €
63	50	2"	16	472346	2,20 kg	942,70 €	472340	1,65 kg	1.047,20 €	472812	1,55 kg	1.047,20 €

auf Anfrage Dichtungen aus FEP lieferbar / by inquiry we delivery the seals made of FEP

# Schmutzfänger

## Dirt traps

### DN 65-500

# Schrägsitzventile

## Inclined-seat valves

Um Armaturen, Sensoren und Pumpen gegen Verschmutzung zu schützen wird der Einsatz von Schmutzfängern aus PVC, PP und PVDF empfohlen. Dies stellt eine lange Lebensdauer und Betriebssicherheit der Komponenten sicher.

**Für höhere Anforderungen bieten wir auch eine GFK-verstärkte Version an.**

Die breite Produktpalette mit unterschiedlichen Werkstoffen, Anschlüssen und Standards eröffnet einen großen Anwendungsbereich.

Sonderlösungen wie z.B. Druckmessstutzen, den Auslauf mit Kugelhahn oder Schnellverschluss des Schmutzfängers sind auf Anfrage möglich.

To protect valves, sensors and pumps from pollutants, we recommend the use of Strainers made of PVC, PP and PVDF. This ensures reliable operation and extended service life for your components.

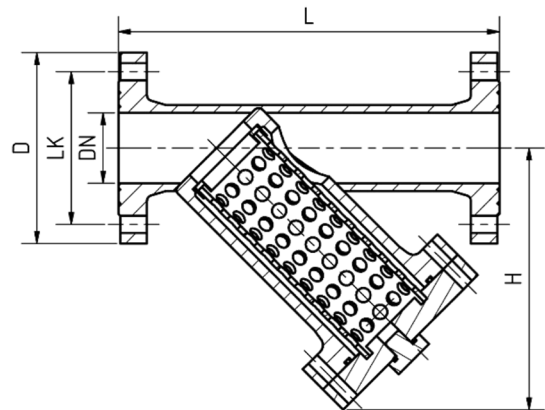
**For higher requirements, we also offer a fiberglass-reinforced version.**

The broad product range includes different materials, end connectors, and standards, suiting a large variety of applications

Special solutions such as Pressure gauge port the outlet with ball valve or quick release of the strainer are possible on request.

**Festflansch nach / Flange acc.**  
DIN EN 1092-1, DIN 2501 / PN 10  
oder ANSI / or ANSI

**Anschlussmaße und Einbaulängen können nach Kundenwunsch gefertigt werden.**  
**Connection dimensions and installation lengths accord specification custom made.**

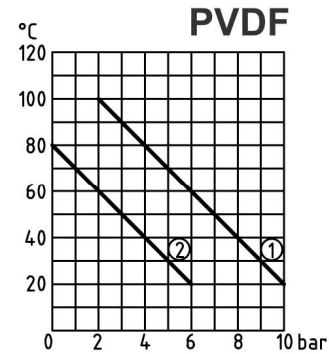
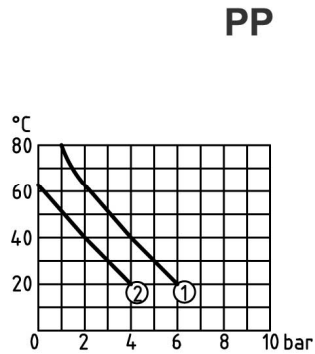
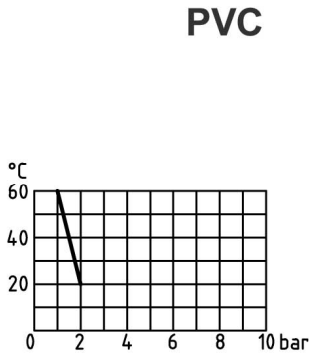


Nennweite nominal diameter			Maße Dimensions		DIN EN 1092-1 DIN 2501			Kv-Wert $\Delta p=1\text{bar}$
d mm	DN mm	Zoll mm	L mm	H mm	LK mm	D mm	n x d2 mm	l/min
75	65	2 1/2"	370	260	145	185	4 x $\varnothing 18$	500
90	80	3"	410	275	160	200	8 x $\varnothing 18$	1.000
110	100	4"	490	325	180	220	8 x $\varnothing 18$	1.600
140	125	5"	550	380	210	250	8 x $\varnothing 18$	3.000
160	150	6"	600	430	240	285	8 x $\varnothing 22$	4.500
225	200	8"	700	550	295	340	8 x $\varnothing 22$	10.000
280	250	10"	820	620	350	395	12 x $\varnothing 22$	
315	300	12"	950	780	400	445	12 x $\varnothing 22$	
355	350	14"	1.020	850	460	505	16 x $\varnothing 22$	
400	400	16"	1.120	950	515	565	16 x $\varnothing 26$	
500	500	20"	1.380	1.050	620	670	20 x $\varnothing 26$	

# Schrägsitzventile Inclined-seat valves

Schmutzfänger  
Dirt traps  
DN 65-500

## Druck-Temperatur- Diagramm / Pressure – temperature - diagram



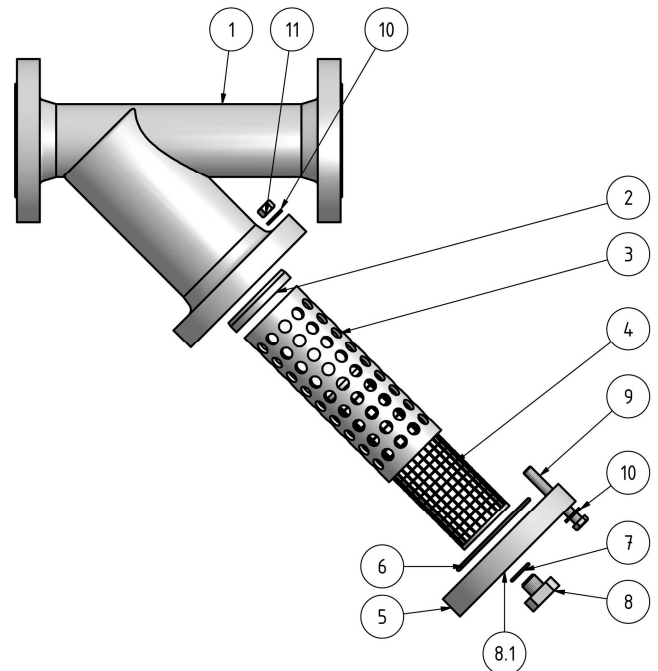
- ① bis DN 125 / up to DN 125  
② ab DN 150 / ex DN 150

Nr. No.	Bezeichnung description	Werkstoff material
1	Gehäuse body	PVC, PP, PVDF
2	Siebhalter holder	PVC, PP, PVDF
3	Siebkorb cage	PVC, PP, PVDF
4	Sieb Maschenweite 2,0 mm sieve mesh 2,0 mm	ETFE
5	Deckel cover	PVC, PP, PVDF
6	O- Ring seal	EPDM, FKM
7	O- Ring seal	EPDM, FKM
8	Stopfen plug	PVC, PP, PVDF
9	Schraube screw	1.4301
10	Scheibe washer	1.4301
11	Mutter nut	1.4301

## Ersatzteile / Spare parts

Eine Vielzahl an Verschleißteilen können Sie direkt bei uns nachbestellen.

You can order many of wearing parts directly by us.

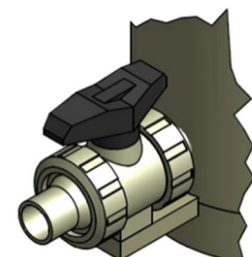


## Optionales Zubehör / Spare parts

Schnellspanner  
Quick clamp



Entleerungskugelhahn  
Ball valve for drain





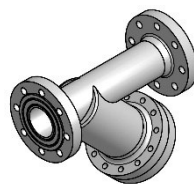


PVC

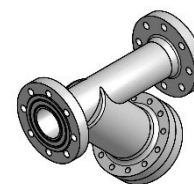
Werkstoff / Material PVC grau / grey

Maße / Dimensions

beidseitig **Festflansch**  
bothside **fixed flange**  
DIN EN 1092-1, DIN 2501 - PN10  
O-Ringe / Seal **EPDM**



beidseitig **Festflansch**  
bothside **fixed flange**  
DIN EN 1092-1, DIN 2501 - PN10  
O-Ringe / Seal **FKM**



d mm	DN mm	DN Zoll	PN bar	Artikel- Nr./ No.	Gewicht weight	EUR/St. piece	Artikel- Nr./ No.	Gewicht weight	EUR/St. piece
75	65	2 1/2"	2	479995	7,80 kg	1.397,00 €	480000	7,80 kg	1.432,00 €
90	80	3"	2	479996	10,00 kg	1.535,00 €	480001	10,00 kg	1.563,00 €
110	100	4"	2	479997	12,50 kg	1.872,00 €	480002	12,50 kg	1.907,00 €
140	125	5"	2	479998	20,00 kg	2.594,00 €	480003	20,00 kg	2.650,00 €
160	150	6"	2	479999	26,50 kg	3.140,00 €	480004	26,50 kg	3.200,00 €

# Schrägsitzventile Inclined-seat valves

Schmutzfänger  
Dirt traps  
DN 65-500

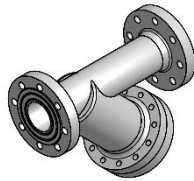
PP



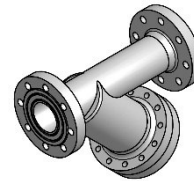
## Werkstoff / Material PP

Maße / Dimensions

beidseitig **Festflansch**  
bothside **fixed flange**  
DIN EN 1092-1, DIN 2501 - PN10  
O-Ringe / Seal **EPDM**



beidseitig **Festflansch**  
bothside **fixed flange**  
DIN EN 1092-1, DIN 2501 - PN10  
O-Ringe / Seal **FKM**



d mm	DN mm	DN Zoll	PN bar	Artikel- Nr./No.	Gewicht weight	EUR/St. piece	Artikel- Nr./No.	Gewicht weight	EUR/St. piece
75	65	2 ½"	6	480005	5,00 kg	1.252,00 €	480012	5,00 kg	1.273,00 €
90	80	3"	6	480006	6,50 kg	1.370,00 €	480013	6,50 kg	1.390,00 €
110	100	4"	6	480007	8,00 kg	1.673,00 €	480014	8,00 kg	1.707,00 €
140	125	5"	6	480008	13,00 kg	2.126,00 €	480015	13,00 kg	2.168,00 €
160	150	6"	4	480009	17,00 kg	2.567,00 €	480016	17,00 kg	2.622,00 €
225	200	8"	4	480010	24,00 kg	4.345,00 €	480017	24,00 kg	4.408,00 €
280	250	10"	4	480011	30,00 kg	5.572,00 €	480018	30,00 kg	5.650,00 €

bis DN 500 auf Anfrage.  
up to DN 500 by inquiry.

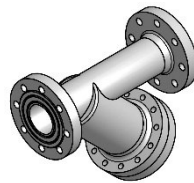


PVDF

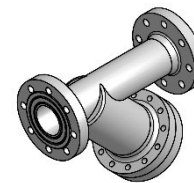
### Werkstoff / Material PVDF

Maße / Dimensions

beidseitig **Festflansch**  
bothside **fixed flange**  
DIN EN 1092-1, DIN 2501 - PN10  
O-Ringe / Seal **EPDM**



beidseitig **Festflansch**  
bothside **fixed flange**  
DIN EN 1092-1, DIN 2501 - PN10  
O-Ringe / Seal **FKM**



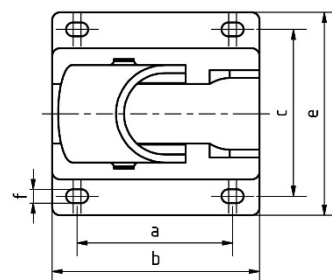
d mm	DN mm	DN Zoll	PN bar	Artikel- Nr./ No.	Gewicht weight	EUR/St. piece	Artikel- Nr./ No.	Gewicht weight	EUR/St. piece
75	65	2 ½"	2	480019	10,00 kg	2.392,00 €	480023	10,00 kg	2.451,00 €
90	80	3"	2	480020	13,00 kg	2.692,00 €	480024	13,00 kg	2.746,00 €
110	100	4"	2	480021	16,00 kg	5.548,00 €	480025	16,00 kg	5.610,00 €
140	125	5"	2	480022	25,00 kg	10.881,00 €	480026	25,00 kg	10.981,00 €

bis DN 200 auf Anfrage.  
up to DN 200 by inquiry.

# Schrägsitzventile Inclined-seat valves

Zubehör  
Accessories

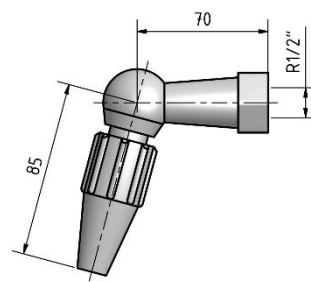
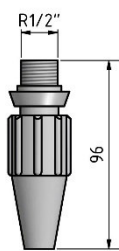
**PVC**



## Halterungen für Schrägsitzventile aus PVC grau Bracket for inclined-seat valves made of PVC grey

Maße / Dimensions

d mm	DN mm	DN Zoll	a	b	c	e	f	Artikel- Nr./No.	Gewicht weight	EUR/St. piece
25	20	¾"	76	100	73	91	7,5	160101	0,11 kg	23,00 €
32	25	1"	78	102	84	102	7,5	160103	0,11 kg	26,00 €
40	32	1 ¼"	85	116	90	107	7,5	160105	0,16 kg	27,10 €
50	40	1 ½"	98	130	114	134	9,5	160107	0,30 kg	30,90 €
63	50	2"	110	142	135	155	9,5	160109	0,45 kg	35,40 €



## Auslauf- und Zapfhähne aus PVC rot Outlet valves and hose nozzels made of PVC red

Maße /  
Dimensions

Auslaufhahn  
Outlet valves

Zapfhahn  
Hose nozzle

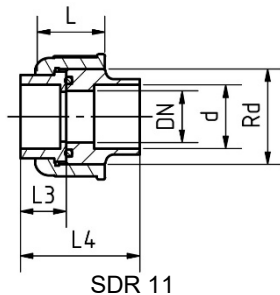
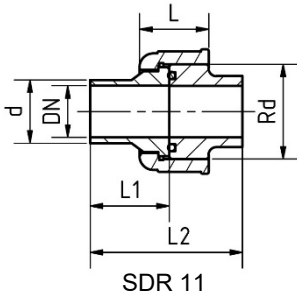
d mm	DN mm	DN Zoll	Artikel-Nr./No.	Gewicht weight	EUR/St. piece	Artikel-Nr./No.	Gewicht weight	EUR/St. piece
15	10	½"	086100	0,06 kg	48,70 €	086103	0,11 kg	70,20 €



Schweißstumpf  
butt welding



Schweißmuffe  
sleeve welding



Nennweite nominal diameter			Maße Dimensions					
d mm	DN mm	Zoll mm	L mm	L1 mm	L2 mm	L3 mm	L4 mm	Rd DIN 405
20	15	½"	32	27	62	19	54	36 x 1/8
25	20	¾"	42	31	71	21	61	48 x 1/6
32	25	1"	42	36	81	23	68	52 x 1/6
40	32	1 ¼"	50	42	92	25	75	65 x 1/6
50	40	1 ½"	50	50	105	28	83	72 x 1/6
63	50	2"	50	59	119	32	92	85 x 1/6

## Werkstoff / Material PP

Maße / Dimensions			Schweißstumpf / butt welding				Schweißmuffe / sleeve welding					
			EPDM		FKM		EPDM		FKM			
d mm	DN mm	DN Zoll	Gewicht weight	Artikel- Nr./ No.	EUR/St. piece	Artikel- Nr./ No.	EUR/St. piece	Gewicht weight	Artikel- Nr./ No.	EUR/St. piece	Artikel- Nr./ No.	EUR/St. piece
20	15	½"	0,07 kg	164210	17,40 €	2164210	18,40 €	0,07 kg	4164210	15,40 €	5164210	17,80 €
25	20	¾"	0,10 kg	164211	21,40 €	2164211	21,40 €	0,09 kg	4164211	16,80 €	5164211	19,80 €
32	25	1"	0,12 kg	164212	22,50 €	2164212	23,80 €	0,11 kg	4164212	20,20 €	5164212	23,10 €
40	32	1 ¼"	0,15 kg	164213	30,00 €	2164213	34,20 €	0,13 kg	4164213	26,80 €	5164213	32,50 €
50	40	1 ½"	0,20 kg	164214	40,70 €	2164214	43,10 €	0,18 kg	4164214	37,10 €	5164214	40,90 €
63	50	2"	0,30 kg	164215	63,50 €	2164215	66,20 €	0,25 kg	4164215	52,80 €	5164215	60,00 €

## Werkstoff / Material PP - PE

Maße / Dimensions			Schweißstumpf / butt welding				Schweißmuffe / sleeve welding					
			EPDM		FKM		EPDM		FKM			
d mm	DN mm	DN Zoll	Gewicht weight	Artikel- Nr./ No.	EUR/St. piece	Artikel- Nr./ No.	EUR/St. piece	Gewicht weight	Artikel- Nr./ No.	EUR/St. piece	Artikel- Nr./ No.	EUR/St. piece
20	15	½"	0,07 kg	1164210	17,50 €	3164210	18,50 €	0,07 kg	6164210	15,50 €	7164210	17,90 €
25	20	¾"	0,10 kg	1164211	21,60 €	3164211	21,60 €	0,09 kg	6164211	16,90 €	7164211	20,00 €
32	25	1"	0,12 kg	1164212	22,70 €	3164212	23,90 €	0,11 kg	6164212	20,40 €	7164212	23,50 €
40	32	1 ¼"	0,15 kg	1164213	30,40 €	3164213	34,60 €	0,13 kg	6164213	27,10 €	7164213	32,80 €
50	40	1 ½"	0,20 kg	1164214	41,20 €	3164214	43,50 €	0,18 kg	6164214	37,60 €	7164214	41,30 €
63	50	2"	0,30 kg	1164215	64,10 €	3164215	66,80 €	0,25 kg	6164215	53,50 €	7164215	60,60 €



# Sonderventile Non serial valves

## Topfschmutzfänger Pot strainer DN 50-300

Um Armaturen, Sensoren und Pumpen gegen Verschmutzung zu schützen wird der Einsatz von Schmutzfängern aus PVC, PP und PVDF empfohlen. Dies stellt eine lange Lebensdauer und Betriebssicherheit der Komponenten sicher.

**Für höhere Anforderungen bieten wir auch eine GFK-verstärkte Version an.**

Topfschmutzfänger werden dort eingesetzt wo aufgrund der baulichen Gegebenheiten eine Siebentnahme nach unten nicht möglich ist.

To protect valves, sensors and pumps from pollutants, we recommend the use of Strainers made of PVC, PP and PVDF. This ensures reliable operation and extended service life for your components.

**For higher requirements, we also offer a fiberglass-reinforced version.**

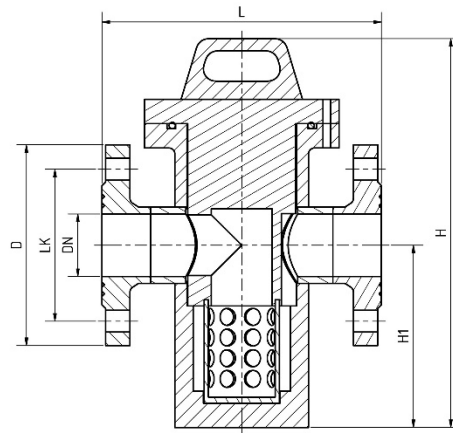
Pot strainer is used if there is not possibility for cleaning the sieve in the area down under.

**Festflansch nach / Flange acc.**

DIN EN 1092-1, DIN 2501 / PN 10  
oder ANSI / or ANSI

**Anschlussmaße und Einbaulängen können nach Kundenwunsch gefertigt werden.**

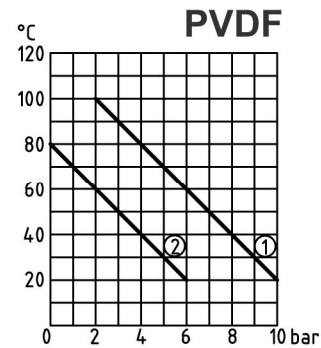
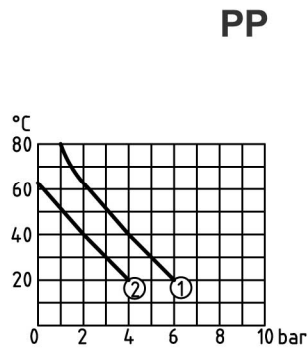
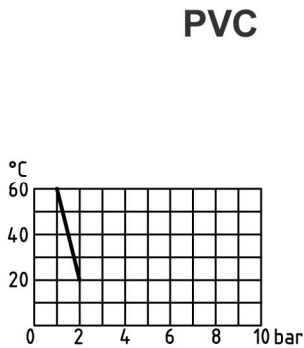
**Connection dimensions and installation lengths according specification custom made.**



Nennweite nominal diameter			Maße Dimensions			DIN EN 1092-1 DIN 2501			Kv-Wert $\Delta p=1\text{bar}$
d mm	DN mm	Zoll mm	L mm	H1 mm	H mm	LK mm	D mm	n x d2 mm	l/min
63	50	2"	230	150	320	125	165	4 x $\phi 18$	350
75	65	2 1/2"	255	250	450	145	185	4 x $\phi 18$	500
90	80	3"	270	260	480	160	200	8 x $\phi 18$	1.000
110	100	4"	350	283	573	180	220	8 x $\phi 18$	1.600
140	125	5"	400	365	620	210	250	8 x $\phi 18$	3.000
160	150	6"	450	410	690	240	285	8 x $\phi 22$	4.500
225	200	8"	520	555	875	295	340	8 x $\phi 22$	10.000
280	250	10"	630	570	920	350	395	12 x $\phi 22$	
315	300	12"	810	730	1125	400	445	12 x $\phi 22$	

Standard Maschenweite 2,0 mm alternative 0,5 mm + 1 mm weitere auf Anfrage  
Standard mesh 2,0 mm alternative 0,5 mm + 1 mm other sizes by inquiry.

**Druck-Temperatur- Diagramm / Pressure – temperature - diagram**



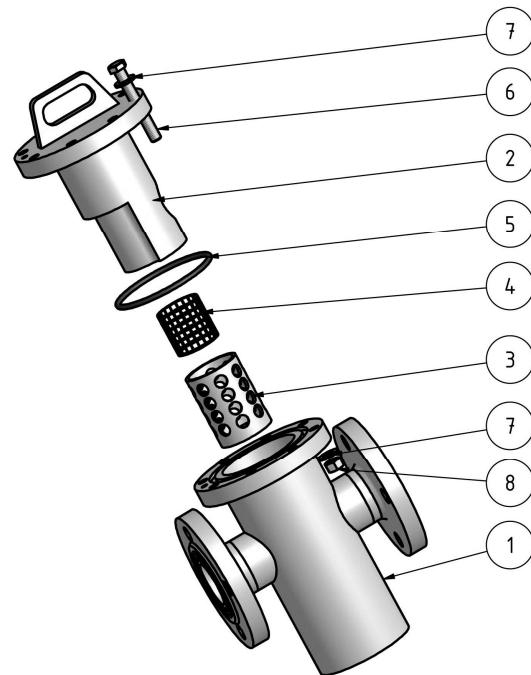
- ① bis DN 125 / up to DN 125
- ② ab DN 150 / ex DN 150

Nr. No.	Bezeichnung description	Werkstoff material
1	Gehäuse body	PVC, PP, PVDF
2	Siebhalter / Deckel holder / cover	PVC, PP, PVDF
3	Siebkorb cage	PVC, PP, PVDF
4	Sieb Maschenweite 2,0 mm sieve mesh 2,0 mm	ETFE
5	O- Ring seal	EPDM, FKM
6	Schraube screw	1.4301
7	Scheibe washer	1.4301
8	Mutter nut	1.4301

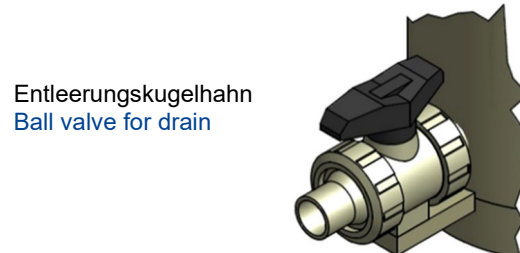
**Ersatzteile / Spare parts**

Eine Vielzahl an Verschleißteilen können Sie direkt bei uns nachbestellen.

You can order many of wearing parts directly by us.



**Optionales Zubehör / Spare parts**

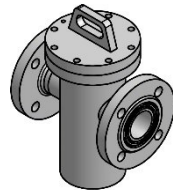


## PVC

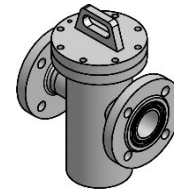
### Werkstoff / Material PVC grau / grey

Maße / Dimensions

beidseitig **Festflansch**  
bothside **fixed flange**  
DIN EN 1092-1, DIN 2501 - PN10  
O-Ringe / Seal **EPDM**



beidseitig **Festflansch**  
bothside **fixed flange**  
DIN EN 1092-1, DIN 2501 - PN10  
O-Ringe / Seal **FKM**



d mm	DN mm	DN Zoll	PN bar	Artikel- Nr./ No.	Gewicht weight	EUR/St. piece	Artikel- Nr./ No.	Gewicht weight	EUR/St. piece
63	50	2"	2	485827	5,50 kg	1.227,00 €	485828	5,50 kg	1.227,00 €
75	65	2 ½"	2	481790	7,80 kg	1.328,00 €	481795	7,80 kg	1.359,00 €
90	80	3"	2	481791	10,00 kg	1.461,00 €	481796	10,00 kg	1.485,00 €
110	100	4"	2	481792	12,50 kg	1.777,00 €	481797	12,50 kg	1.811,00 €
140	125	5"	2	481793	20,00 kg	2.467,00 €	481798	20,00 kg	2.519,00 €
160	150	6"	2	481794	26,50 kg	2.984,00 €	481799	26,50 kg	3.042,00 €

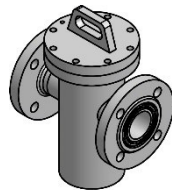


PP

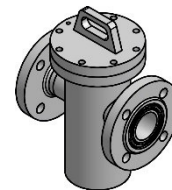
**Werkstoff / Material PP**

Maße / Dimensions

beidseitig **Festflansch**  
 bothside **fixed flange**  
 DIN EN 1092-1, DIN 2501 - PN10  
 O-Ringe / Seal **EPDM**



beidseitig **Festflansch**  
 bothside **fixed flange**  
 DIN EN 1092-1, DIN 2501 - PN10  
 O-Ringe / Seal **FKM**



d mm	DN mm	DN Zoll	PN bar	Artikel- Nr./ No.	Gewicht weight	EUR/St. piece	Artikel- Nr./ No.	Gewicht weight	EUR/St. piece
63	50	2"	6	485829	3,50 kg	1.145,00 €	485056	3,50 kg	1.165,00 €
75	65	2 ½"	6	481800	5,00 kg	1.190,00 €	481807	5,00 kg	1.210,00 €
90	80	3"	6	481801	6,50 kg	1.301,00 €	481808	6,50 kg	1.321,00 €
110	100	4"	6	481802	8,00 kg	1.589,00 €	481809	8,00 kg	1.622,00 €
140	125	5"	6	481803	13,00 kg	2.021,00 €	481810	13,00 kg	2.060,00 €
160	150	6"	4	481804	17,00 kg	2.438,00 €	481811	17,00 kg	2.491,00 €
225	200	8"	4	481805	24,00 kg	4.127,00 €	481812	24,00 kg	4.187,00 €
280	250	10"	4	481806	30,00 kg	5.293,00 €	481813	30,00 kg	5.367,00 €

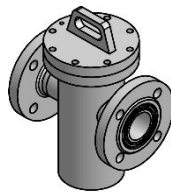
bis DN 300 auf Anfrage.  
 up to DN 300 by inquiry.

## PVDF

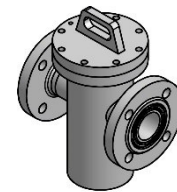
### Werkstoff / Material PVDF

Maße / Dimensions

beidseitig **Festflansch**  
bothside **fixed flange**  
DIN EN 1092-1, DIN 2501 - PN10  
O-Ringe / Seal **EPDM**



beidseitig **Festflansch**  
bothside **fixed flange**  
DIN EN 1092-1, DIN 2501 - PN10  
O-Ringe / Seal **FKM**



d mm	DN mm	DN Zoll	PN bar	Artikel- Nr./ No.	Gewicht weight	EUR/St. piece	Artikel- Nr./ No.	Gewicht weight	EUR/St. piece
63	50	2"	10	485830	7,00 kg	2.186,00 €	485831	7,00 kg	2.249,00 €
75	65	2 ½"	10	481814	10,00 kg	2.272,00 €	481818	10,00 kg	2.328,00 €
90	80	3"	10	481815	13,00 kg	2.558,00 €	481819	13,00 kg	2.609,00 €
110	100	4"	10	481816	16,00 kg	5.270,00 €	481820	16,00 kg	5.329,00 €
140	125	5"	10	481817	25,00 kg	10.337,00 €	481821	25,00 kg	10.433,00 €

bis DN 200 auf Anfrage.  
up to DN 200 by inquiry.



# Saugfilter Suction filters DN 15-400

# Sonderventile Non serial valves

Saugfilter oder Fußventil aus PVC, PP und PVDF dienen zum Rückhalten von Verunreinigungen bei der Entnahme ( pumpen ) von Flüssigkeiten.

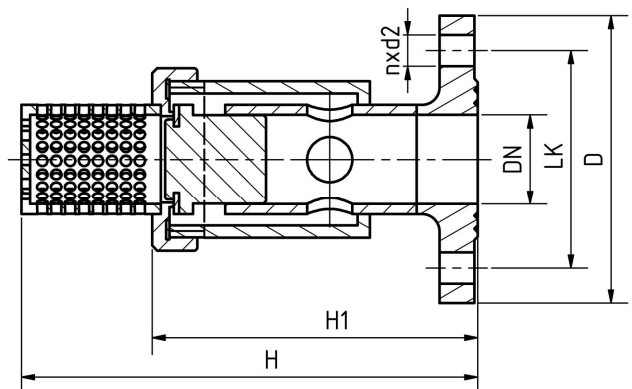
Suction filters or foot valves made of PVC, PP and PVDF serve supports of pollutions at the withdrawal ( pump out ) of liquids.

Eine Sonderversion mit integriertem Rückschlagkolben schützt die Druckleitung zusätzlich vor dem Leerlaufen, wodurch Schäden von Anlagenkomponenten ( Trockenlaufen der Pumpe ) verhindert werden.

A special version with an integrated setback piston protects the pressure pipe additionally, against idling, whereby damage by equipment components ( running dry of the pump ) are prevented.

Nennweite nominal diameter			Maße Dimensions		DIN EN 1092-1 DIN 2501			
d mm	DN mm	Zoll mm	H mm	H1 mm	LK mm	D mm	n x d2 mm	
20	15	½"	190	140	65	95	4 x ø14	
25	20	¾"	195	145	75	105	4 x ø14	
32	25	1"	195	145	85	115	4 x ø14	
40	32	1 ¼"	235	170	100	140	4 x ø18	
50	40	1 ½"	300	205	110	150	4 x ø18	
63	50	2"	315	220	125	165	4 x ø18	
75	65	2 ½"	395	250	145	185	4 x ø18	
90	80	3"	395	250	160	200	8 x ø18	
110	100	4"	445	310	180	220	8 x ø18	
140	125	5"	485	340	210	250	8 x ø18	
160	150	6"	545	415	240	285	8 x ø22	
225	200	8"	690	545	295	340	8 x ø22	
280	250	10"	760	570	350	395	12 x ø22	
315	300	12"	870	610	400	445	12 x ø22	
355	350	14"	870	610	460	505	16 x ø22	
400	400	16"	870	610	515	565	16 x ø26	

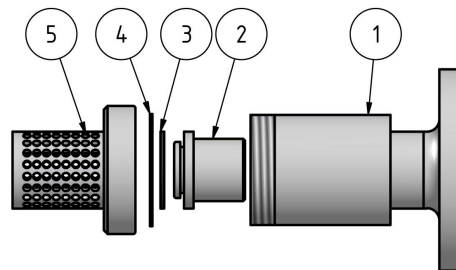
**Festflansch nach / Flange acc.**  
DIN EN 1092-1, DIN 2501 / PN 10  
oder ANSI / or ANSI



## Ersatzteile / Spare parts

Eine Vielzahl an Verschleißteilen können Sie direkt bei uns nachbestellen.

You can order many of wearing parts directly by us.



No.	Bezeichnung description	Werkstoff material
1	Gehäuse body	PVC, PP, PVDF
2	Kolben piston	PVC, PP, PVDF
3	Flachdichtung flat seal	EPDM, FKM
4	O- Ring seal	EPDM, FKM
5	Siebkorb cage	PVC, PP, PVDF

**PVC**



## Werkstoff / Material PVC grau / grey

Maße / Dimensions

**Flanschanschluss**  
**flange connection**  
DIN EN 1092-1, DIN 2501 - PN10  
O-Ringe / Seal **EPDM**



**Flanschanschluss**  
**flange connection**  
DIN EN 1092-1, DIN 2501 - PN10  
O-Ringe / Seal **FKM**



d mm	DN mm	DN Zoll	PN bar	Artikel- Nr./No.	Gewicht weight	EUR/St. piece	Artikel- Nr./No.	Gewicht weight	EUR/St. piece
20	15	½"	4	480041	0,18 kg	405,00 €	480054	0,18 kg	413,00 €
25	20	¾"	4	480042	0,20 kg	420,00 €	480055	0,20 kg	427,00 €
32	25	1"	4	480043	0,28 kg	442,00 €	480056	0,28 kg	449,00 €
40	32	1 ¼"	4	480044	0,48 kg	485,00 €	480057	0,48 kg	501,00 €
50	40	1 ½"	4	480045	0,72 kg	530,00 €	480058	0,72 kg	545,00 €
63	50	2"	4	480046	1,22 kg	649,00 €	480059	1,22 kg	654,00 €
75	65	2 ½"	2	480047	6,25 kg	744,00 €	480060	6,25 kg	759,00 €
90	80	3"	2	480048	8,00 kg	957,00 €	480061	8,00 kg	981,00 €
110	100	4"	2	480049	10,00 kg	1.400,00 €	480062	10,00 kg	1.428,00 €
140	125	5"	2	480050	16,00 kg	1.664,00 €	480063	16,00 kg	1.694,00 €
160	150	6"	2	480051	21,00 kg	1.886,00 €	480064	21,00 kg	1.922,00 €
225	200	8"	2	480052	30,00 kg	2.601,00 €	480065	30,00 kg	2.645,00 €
280	250	10"	2	480053	38,00 kg	3.403,00 €	480066	38,00 kg	3.463,00 €

bis DN 400 auf Anfrage.  
up to DN 400 by inquiry

PP

## Werkstoff / Material PP

Maße / Dimensions

**Flanschanschluss**  
**flange connection**  
DIN EN 1092-1, DIN 2501 - PN10  
O-Ringe / Seal EPDM



**Flanschanschluss**  
**flange connection**  
DIN EN 1092-1, DIN 2501 - PN10  
O-Ringe / Seal FKM



d mm	DN mm	DN Zoll	PN bar	Artikel- Nr./No.	Gewicht weight	EUR/St. piece	Artikel- Nr./No.	Gewicht weight	EUR/St. piece
20	15	½"	4	480067	0,15 kg	354,00 €	480080	0,15 kg	361,00 €
25	20	¾"	4	480068	0,18 kg	369,00 €	480081	0,18 kg	369,00 €
32	25	1"	4	480069	0,22 kg	383,00 €	480082	0,22 kg	391,00 €
40	32	1 ¼"	4	480070	0,38 kg	427,00 €	480083	0,38 kg	435,00 €
50	40	1 ½"	4	480071	0,55 kg	463,00 €	480084	0,55 kg	470,00 €
63	50	2"	4	480072	0,90 kg	560,00 €	480085	0,90 kg	574,00 €
75	65	2 ½"	4	480073	4,00 kg	649,00 €	480086	4,00 kg	664,00 €
90	80	3"	4	480074	5,20 kg	841,00 €	480087	5,20 kg	856,00 €
110	100	4"	4	480075	6,40 kg	1.222,00 €	480088	6,40 kg	1.244,00 €
140	125	5"	4	480076	10,40 kg	1.443,00 €	480089	10,40 kg	1.480,00 €
160	150	6"	4	480077	13,60 kg	1.643,00 €	480090	13,60 kg	1.679,00 €
225	200	8"	4	480078	19,20 kg	2.260,00 €	480091	19,20 kg	2.313,00 €
280	250	10"	4	480079	24,00 kg	2.953,00 €	480092	24,00 kg	3.020,00 €

bis DN 400 auf Anfrage.  
up to DN 400 by inquiry.

**PE**

## Werkstoff / Material PE

Maße / Dimensions

**Flanschanschluss**  
**flange connection**  
DIN EN 1092-1, DIN 2501 - PN10  
O-Ringe / Seal **EPDM**



**Flanschanschluss**  
**flange connection**  
DIN EN 1092-1, DIN 2501 - PN10  
O-Ringe / Seal **FKM**



d mm	DN mm	DN Zoll	PN bar	Artikel- Nr./No.	Gewicht weight	EUR/St. piece	Artikel- Nr./No.	Gewicht weight	EUR/St. piece
20	15	½"	4	480093	0,15 kg	354,00 €	480106	0,15 kg	361,00 €
25	20	¾"	4	480094	0,18 kg	369,00 €	480107	0,18 kg	369,00 €
32	25	1"	4	480095	0,22 kg	383,00 €	480108	0,22 kg	391,00 €
40	32	1 ¼"	4	480096	0,38 kg	427,00 €	480109	0,38 kg	435,00 €
50	40	1 ½"	4	480097	0,55 kg	463,00 €	480110	0,55 kg	470,00 €
63	50	2"	4	480098	0,90 kg	560,00 €	480111	0,90 kg	574,00 €
75	65	2 ½"	4	480099	4,00 kg	649,00 €	480112	4,00 kg	664,00 €
90	80	3"	4	480100	5,20 kg	841,00 €	480113	5,20 kg	856,00 €
110	100	4"	4	480101	6,40 kg	1.222,00 €	480114	6,40 kg	1.244,00 €
140	125	5"	4	480102	10,40 kg	1.443,00 €	480115	10,40 kg	1.480,00 €
160	150	6"	4	480103	13,60 kg	1.643,00 €	480116	13,60 kg	1.679,00 €
225	200	8"	4	480104	19,20 kg	2.260,00 €	480117	19,20 kg	2.313,00 €
280	250	10"	4	480105	24,00 kg	2.953,00 €	480118	24,00 kg	3.020,00 €

bis DN 400 auf Anfrage.  
up to DN 400 by inquiry

PVDF

## Werkstoff / Material PP

Maße / Dimensions

**Flanschanschluss**  
**flange connection**  
DIN EN 1092-1, DIN 2501 - PN10  
O-Ringe / Seal EPDM



**Flanschanschluss**  
**flange connection**  
DIN EN 1092-1, DIN 2501 - PN10  
O-Ringe / Seal FKM



d mm	DN mm	DN Zoll	PN bar	Artikel- Nr./No.	Gewicht weight	EUR/St. piece	Artikel- Nr./No.	Gewicht weight	EUR/St. piece
20	15	½"	4	480119	0,26 kg	730,00 €	480128	0,26 kg	736,00 €
25	20	¾"	4	480120	0,29 kg	751,00 €	480129	0,29 kg	759,00 €
32	25	1"	4	480121	0,40 kg	800,00 €	480130	0,40 kg	806,00 €
40	32	1 ¼"	4	480122	0,70 kg	818,00 €	480131	0,70 kg	827,00 €
50	40	1 ½"	4	480123	1,00 kg	849,00 €	480132	1,00 kg	859,00 €
63	50	2"	4	480124	1,70 kg	1.028,00 €	480133	1,70 kg	1.040,00 €
75	65	2 ½"	4	480125	8,00 kg	1.270,00 €	480134	8,00 kg	1.283,00 €
90	80	3"	4	480126	10,40 kg	1.649,00 €	480135	10,40 kg	1.666,00 €
110	100	4"	4	480127	12,80 kg	2.491,00 €	480136	12,80 kg	2.513,00 €

bis DN 150 auf Anfrage.  
up to DN 150 by inquiry.



# Sonderventile

## Non serial valves

Rohr-Schauglas  
Inspection glass  
DN 15-150

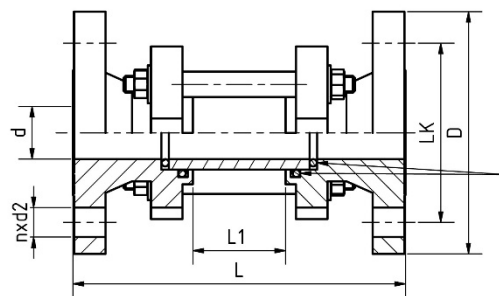
Rohr-Schaugläser aus PVC, PP und PVDF werden zur Sichtkontrolle von Füllungen und Strömungen in Rohrleitungen eingesetzt. Die Schaugläser ermöglichen eine zuverlässige Überwachung der Funktion und Leistung von einzelnen Apparaten sowie von ganzen Anlagen.

**Sie haben einen barrierefreien Durchgang**

Inspection glasses made of PVC, PP and PVDF are put into pipes to the visual check of fillings and flows. The inspection glasses make a reliable supervision of the function and performance possible of single apparatus as well as of whole plants.  
**The passage is barrier-free**

**Festflansch nach / Flange acc.**

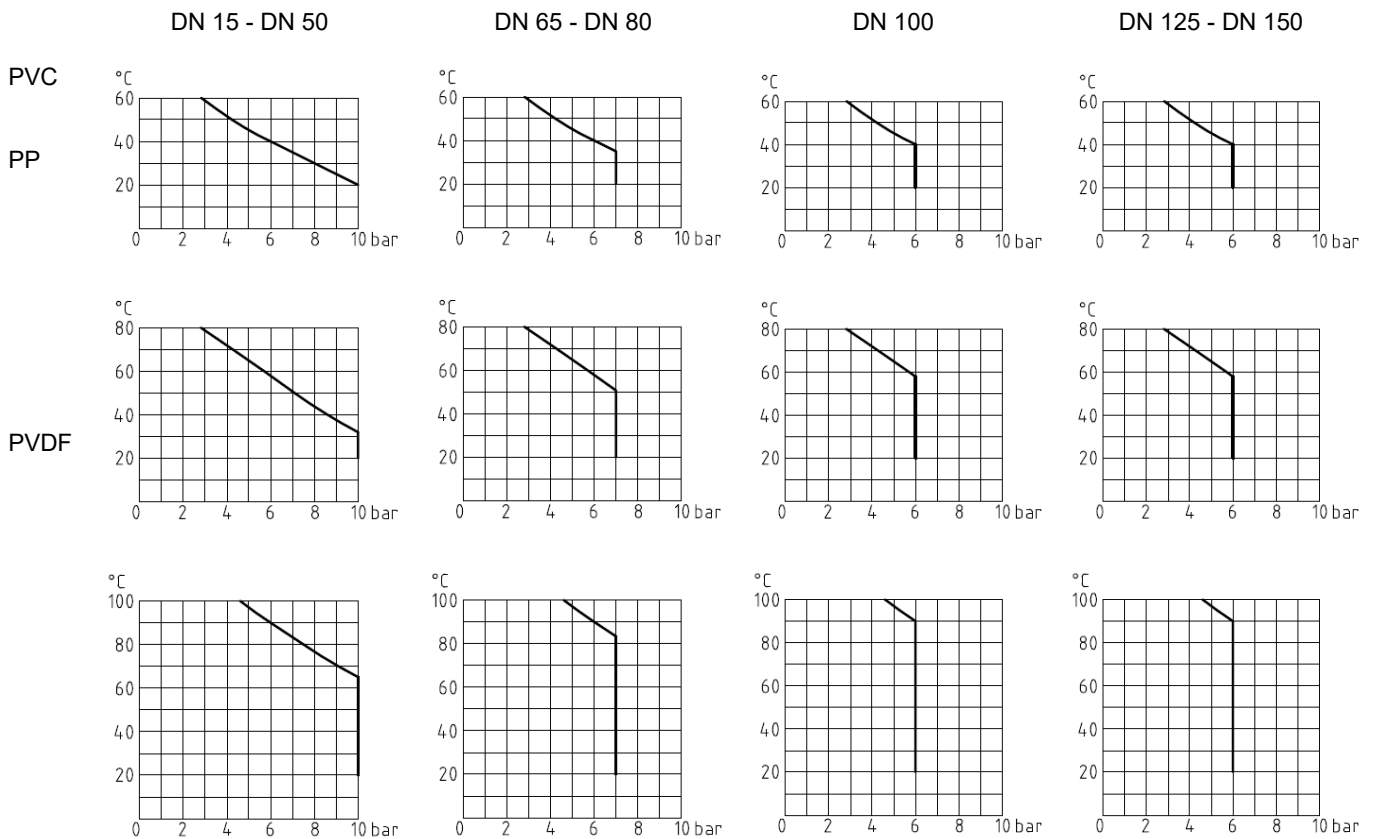
DIN EN 1092-1, DIN 2501 / PN 10  
oder ANSI / or ANSI



**Doppelte  
Prozesssicherheit durch  
zwei O-Ringe**  
Double process safety  
through two seals

Nennweite nominal diameter			Maße Dimensions		DIN EN 1092-1 DIN 2501		
d mm	DN mm	Zoll mm	L mm	L1 mm	LK mm	D mm	n x d2 mm
20	15	½"	140	26	65	95	4 x ø14
25	20	¾"	150	36	75	105	4 x ø14
32	25	1"	160	46	85	115	4 x ø14
40	32	1 ¼"	180	58	100	140	4 x ø18
50	40	1 ½"	200	70	110	150	4 x ø18
63	50	2"	230	92	125	165	4 x ø18
75	65	2 ½"	290	116	145	185	4 x ø18
90	80	3"	310	126	160	200	8 x ø18
110	100	4"	350	166	180	220	8 x ø18
140	125	5"	400	196	210	250	8 x ø18
160	150	6"	480	240	240	285	8 x ø22

Druck-Temperatur- Diagramm / Pressure - temperature - diagram

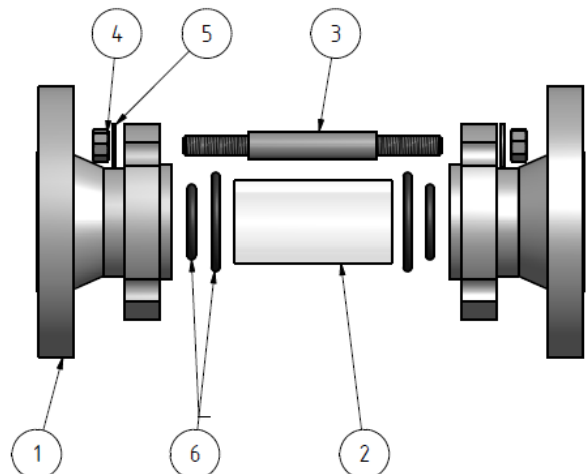


Nr. No.	Bezeichnung description	Werkstoff material
1	Flansch flange	PVC, PP, PVDF
2	Rohr pipe	Borosilikat
3	Gewindestange screw	1.4301
4	Mutter nut	1.4301
5	Scheibe washer	1.4301
6	O-Ring seal	EPDM, FKM

Ersatzteile / Spare parts

Eine Vielzahl an Verschleißteilen können Sie direkt bei uns nachbestellen.

You can order many of wearing parts directly by us.



### PVC

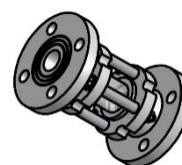
#### Werkstoff / Material PVC grau / grey

Maße / Dimensions

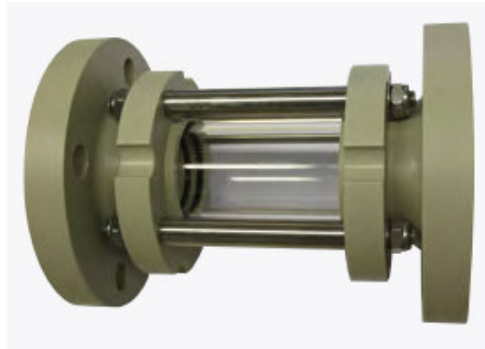
**Flanschanschluss**  
**flange connection**  
DIN EN 1092-1, DIN 2501 - PN10  
O-Ringe / Seal EPDM



**Flanschanschluss**  
**flange connection**  
DIN EN 1092-1, DIN 2501 - PN10  
O-Ringe / Seal FKM



d mm	DN mm	DN Zoll	PN bar	Artikel- Nr./No.	Gewicht weight	EUR/St. piece	Artikel- Nr./No.	Gewicht weight	EUR/St. piece
20	15	½"	10	485813	0,80 kg	238,00 €	485814	0,80 kg	263,00 €
25	20	¾"	10	485535	1,30 kg	251,00 €	485815	1,30 kg	279,00 €
32	25	1"	10	479700	1,30 kg	266,00 €	479708	1,30 kg	294,00 €
40	32	1 ¼"	10	479701	1,60 kg	294,00 €	479709	1,60 kg	323,00 €
50	40	1 ½"	10	479702	2,10 kg	309,00 €	479710	2,10 kg	346,00 €
63	50	2"	10	479703	2,60 kg	332,00 €	479711	2,60 kg	376,00 €
75	65	2 ½"	7	479704	3,80 kg	427,00 €	479712	3,80 kg	470,00 €
90	80	3"	7	479705	5,60 kg	501,00 €	479713	5,60 kg	552,00 €
110	100	4"	6	479706	6,40 kg	664,00 €	479714	6,40 kg	744,00 €
140	125	5"	5	485816	13,3 kg	920,00 €	485817	13,3 kg	1.001,00 €
160	150	6"	5	479707	13,80 kg	1.400,00 €	479715	13,80 kg	1.488,00 €

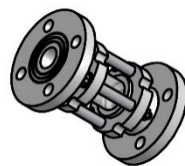


PP

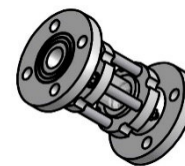
**Werkstoff / Material PP**

Maße / Dimensions

**Flanschanschluss**  
**flange connection**  
 DIN EN 1092-1, DIN 2501 - PN10  
 O-Ringe / Seal EPDM



**Flanschanschluss**  
**flange connection**  
 DIN EN 1092-1, DIN 2501 - PN10  
 O-Ringe / Seal FKM



d mm	DN mm	DN Zoll	PN bar	Artikel- Nr./No.	Gewicht weight	EUR/St. piece	Artikel- Nr./No.	Gewicht weight	EUR/St. piece
20	15	½"	10	481481	0,50 kg	225,00 €	485798	0,50 kg	251,00 €
25	20	¾"	10	485799	0,80 kg	238,00 €	485800	0,80 kg	267,00 €
32	25	1"	10	479716	1,00 kg	251,00 €	479724	1,00 kg	279,00 €
40	32	1 ¼"	10	479717	1,20 kg	288,00 €	479725	1,20 kg	316,00 €
50	40	1 ½"	10	479718	1,60 kg	294,00 €	479726	1,60 kg	332,00 €
63	50	2"	10	479719	1,90 kg	316,00 €	479727	1,90 kg	361,00 €
75	65	2 ½"	7	479720	3,00 kg	405,00 €	479728	3,00 kg	449,00 €
90	80	3"	7	479721	4,20 kg	485,00 €	479729	4,20 kg	538,00 €
110	100	4"	6	479722	4,60 kg	552,00 €	479730	4,60 kg	634,00 €
140	125	5"	5	484864	8,50 kg	702,00 €	485818	8,50 kg	783,00 €
160	150	6"	5	479723	10,80 kg	972,00 €	479731	10,80 kg	967,00 €

### PVDF

#### Werkstoff / Material PVDF

Maße / Dimensions

**Flanschanschluss**  
**flange connection**  
DIN EN 1092-1, DIN 2501 - PN10  
O-Ringe / Seal **EPDM**



**Flanschanschluss**  
**flange connection**  
DIN EN 1092-1, DIN 2501 - PN10  
O-Ringe / Seal **FKM**



d mm	DN mm	DN Zoll	PN bar	Artikel- Nr./No.	Gewicht weight	EUR/St. piece	Artikel- Nr./No.	Gewicht weight	EUR/St. piece
20	15	½"	10	485819	1,00 kg	432,00 €	485820	1,00 kg	457,00 €
25	20	¾"	10	485708	1,60 kg	447,00 €	485709	1,60 kg	476,00 €
32	25	1"	10	479732	1,50 kg	470,00 €	479740	1,50 kg	501,00 €
40	32	1 ¼"	10	479733	1,80 kg	508,00 €	479741	1,80 kg	538,00 €
50	40	1 ½"	10	479734	2,40 kg	626,00 €	479742	2,40 kg	664,00 €
63	50	2"	10	479735	2,90 kg	846,00 €	479743	2,90 kg	890,00 €
75	65	2 ½"	7	479736	4,50 kg	1.208,00 €	479744	4,50 kg	1.252,00 €
90	80	3"	7	479737	6,30 kg	1.311,00 €	479745	6,30 kg	1.363,00 €
110	100	4"	6	479738	7,00 kg	1.687,00 €	479746	7,00 kg	1.768,00 €
140	125	5"	5	485821	16,6 kg	2.116,00 €	485822	16,6 kg	2.198,00 €
160	150	6"	5	479739	16,00 kg	3.092,00 €	479747	16,00 kg	3.182,00 €



# Absperrklappen

## Butterfly shut-off valves

### DN 65-1.200

# Klappen

## Butterfly valves

Absperrklappen aus PVC, PP und PVDF sind dichtschließende Armaturen. Sie werden überall dort eingesetzt, wo große Mengen flüssiger Medien sicher transportiert werden, wie z.B. in der Wasseraufbereitung oder in der chemischen Prozessindustrie.

The plastic shut-off valves made of PVC, PP and PVDF are leakage free. They can be implemented wherever large volumes of liquids need to be conveyed safely and reliably, such as in water treatment or the chemical process industries.

Unsere Klappen sind modular aufgebaut und ermöglichen Ihnen jederzeit einen Austausch einzelner Systemteile, das alles schnell, einfach und ohne großen Aufwand.

Our valves modular design principle allows you to exchange individual system components, fast, easily and at very little expense and effort

Die Klappen werden wahlweise zwischen Flanschen nach DIN, ANSI oder JIS eingeklemmt.

The shut-off valves are clamped alternatively between flanges acc. DIN, ANSI or JIS

maximale zulässige Betriebstemperatur:  
PVC 60°C; PP 80°C, PVDF 100°C

max. operating temperature:  
PVC 60°C; PP 80°C, PVDF 100°C

**Tightness DIN EN 12266-1 Rate A**

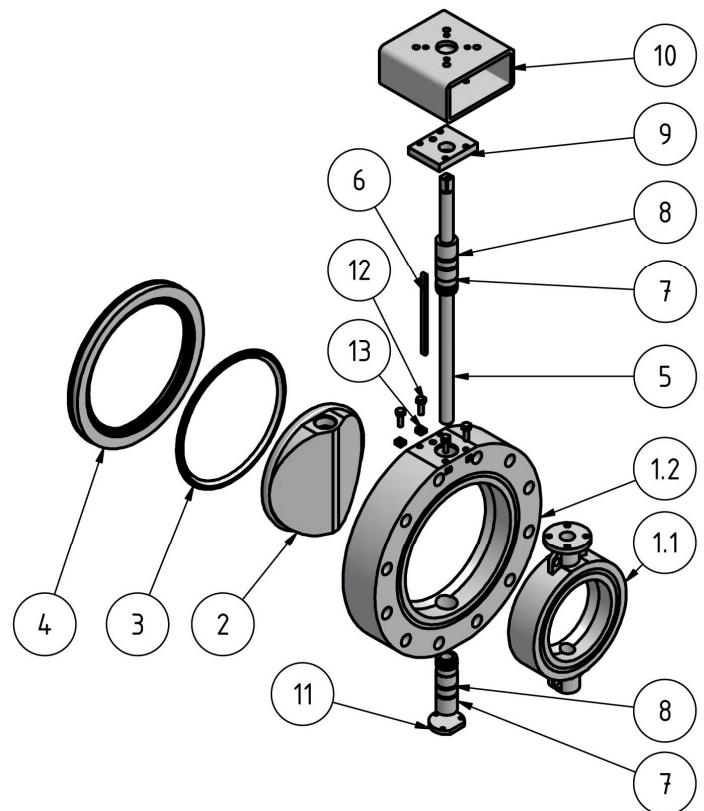
#### Dichtheit nach DIN EN 12266-1 Rate A

No.	Bezeichnung description	Werkstoff material
1.1	Gehäuse DN 65 - 200 body	PVC, PP, PVDF
1.2	Gehäuse DN 250 - 1200 body	PVC, PP, PVDF
2	Klappenscheibe disk	PVC, PP, PVDF
3	Dichtung seal	EPDM, FKM, PTFE
4	Klemmring retaining ring	PVC, PP, PVDF
5	Welle shaft	1.4301
6	Passfeder feather key	1.4301
7	Buchsen bushing	PVC, PP, PVDF, PTFE
8	O-Ring seal	EPDM, FKM, PTFE
9	Deckel cover	PVC, PP, PVDF
10	Konsole Intermediate plate	St. verz., 1.4301
11	Deckel cover	PVC, PP, PVDF
12	Schraube / Scheibe screw / washer	1.4301
13	Mutter nut	1.4301

#### Ersatzteile / Spare parts

Eine Vielzahl an Verschleißteilen können Sie direkt bei uns nachbestellen.

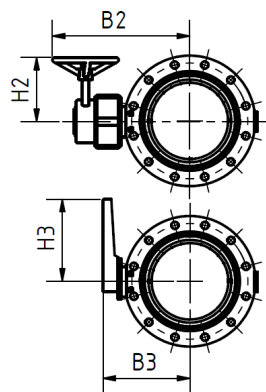
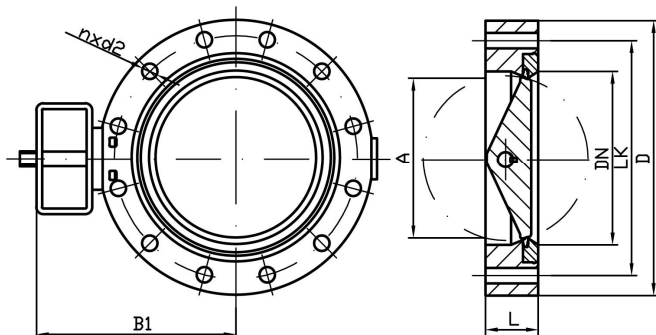
You can order many of wearing parts directly by us.



# Klappen Butterfly valves

## Absperrklappen Butterfly shut-off valves DN 65-1.200

mit freiem Wellenende  
with shaft end



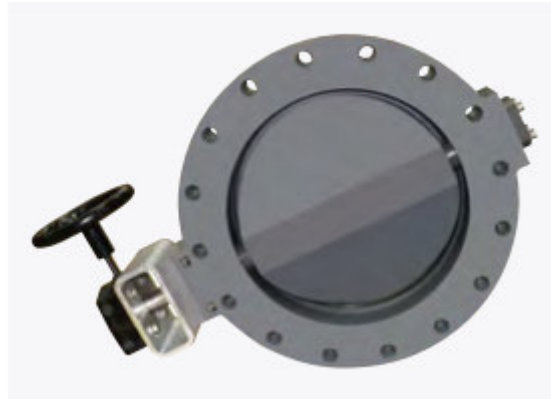
mit Handrad und  
Schneckengetriebe  
with handwheel and wormgear

bis DN 500 mit Handhebel  
up to DN 500 with manual lever

Maße mit elektrischem oder pneumatischem Antrieb auf Anfrage / Dimensions with electric or pneumatic actuator by inquiry

Nennweite nominal diameter			Maße / Dimensions										DIN EN 1092-1 DIN 2501 / PN 10		Kv-Wert $\Delta p=1\text{bar}$
d mm	DN mm	Zoll mm	L1) mm	B1 mm	A mm	B2 mm	H2 mm	B3 mm	H3 mm	LK mm	D mm	n x d2 mm	l/min		
75	65	2 1/2"	46	140	55	250	135	195	205	145	185	4 x $\varnothing$ 18	2200		
90	80	3"	50	150	70	260	135	200	205	160	200	8 x $\varnothing$ 18	3000		
110	100	4"	55	170	90	280	135	225	255	180	220	8 x $\varnothing$ 18	6500		
160	150	6"	72	190	140	300	135	245	255	240	285	8 x $\varnothing$ 22	16600		
225	200	8"	73	210	180	320	135	265	300	295	340	8 x $\varnothing$ 22	39600		
280	250	10"	75	250	230	365	135	305	300	350	395	12 x $\varnothing$ 22	51000		
315	300	12"	80	310	290	425	135	365	300	400	445	12 x $\varnothing$ 22	73000		
355	350	14"	98	330	335	470	135	395	400	460	505	16 x $\varnothing$ 22	90000		
400	400	16"	98	360	386	505	165	425	400	515	565	16 x $\varnothing$ 26	115000		
450	450	18"	110	410	435	555	165	475	400	565	615	20 x $\varnothing$ 26	155000		
500	500	20"	120	460	480	605	165	---	---	620	670	20 x $\varnothing$ 26	204000		
630	600	24"	130	545	570	730	170	---	---	725	780	20 x $\varnothing$ 30	265000		
710	700	28"	150	600	672	785	170	---	---	840	895	24 x $\varnothing$ 30	350200		
800	800	32"	155	700	775	900	230	---	---	950	1.015	24 x $\varnothing$ 33	516800		
900	900	36"	160	750	885	975	230	---	---	1.050	1.115	28 x $\varnothing$ 33	597040		
1000	1000	40"	170	815	980	1040	255	---	---	1.160	1.230	28 x $\varnothing$ 36	759050		
1200	1200	48"	200	930	1.180	1155	255	---	---	1.380	1.455	32 x $\varnothing$ 39	1168750		

1) Baulängen nach Werksnorm, andere Längen auf Anfrage / Lengths according SKT standard, other lengths on request



**PVC**

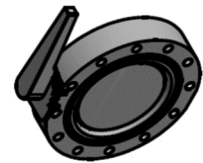
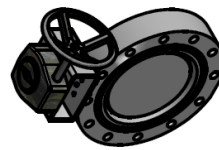
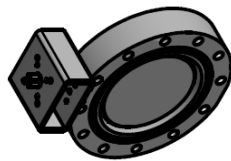
**Werkstoff / Material PVC grau / grey**  
**Dichtung / Seal EPDM**

Maße / Dimensions

mit freiem Wellenende  
with free shaft end

mit Handrad und  
Schneckengetriebe  
with hand-wheel and wormgear

mit Handhebel und  
Feststellvorrichtung  
with manual lever and fixing  
device



d mm	DN mm	DN Zoll	PN bar	Artikel- Nr./ No.	Gewicht weight	EUR/St. piece	Artikel- Nr./ No.	Gewicht weight	EUR/St. piece	Artikel- Nr./ No.	Gewicht weight	EUR/St. piece
75	65	2 ½"	10	480137	1,00 kg	330,00 €	480155	3,20 kg	777,00 €	480146	1,20 kg	385,00 €
90	80	3"	10	480138	1,10 kg	365,00 €	480156	3,40 kg	799,00 €	480147	1,40 kg	406,00 €
110	100	4"	10	480139	1,80 kg	399,00 €	480157	4,00 kg	833,00 €	480148	2,00 kg	440,00 €
160	150	6"	8	480140	3,30 kg	572,00 €	480158	5,60 kg	1.005,00 €	480149	3,60 kg	634,00 €
225	200	8"	6	480141	4,80 kg	922,00 €	480159	7,00 kg	1.356,00 €	480150	5,60 kg	1.026,00 €
280	250	10"	6	480142	9,50 kg	1.886,00 €	480160	16,50 kg	2.299,00 €			
315	300	12"	5	480143	17,00 kg	2.822,00 €	480161	24,00 kg	3.234,00 €			
355	350	14"	5	480144	27,00 kg	3.463,00 €	480162	34,00 kg	3.876,00 €			

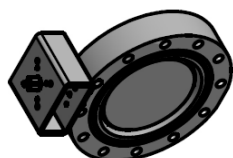
bis DN 700 auf Anfrage / up to DN 700 by inquiry  
elektrischer + pneumatischer Antrieb auf Anfrage / electric + pneumatic actuator by inquiry

## PVC

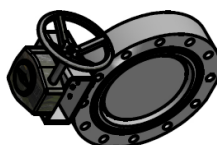
### Werkstoff / Material PVC grau / grey Dichtung / Seal FKM

Maße / Dimensions

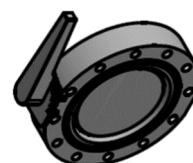
mit freiem Wellenende  
with free shaft end



mit Handrad und  
Schneckengetriebe  
with hand-wheel and wormgear



mit Handhebel und  
Feststellvorrichtung  
with manual lever and fixing  
device



d mm	DN mm	DN Zoll	PN bar	Artikel- Nr./ No.	Gewicht weight	EUR/St. piece	Artikel- Nr./ No.	Gewicht weight	EUR/St. piece	Artikel- Nr./ No.	Gewicht weight	EUR/St. piece
75	65	2 ½"	10	480164	1,00 kg	523,00 €	480182	3,20 kg	950,00 €	480173	1,20 kg	578,00 €
90	80	3"	10	480165	1,10 kg	544,00 €	480183	3,40 kg	978,00 €	480174	1,40 kg	606,00 €
110	100	4"	10	480166	1,80 kg	598,00 €	480184	4,00 kg	653,00 €	480175	2,00 kg	653,00 €
160	150	6"	8	480167	3,30 kg	827,00 €	480185	5,60 kg	1.287,00 €	480176	3,60 kg	915,00 €
225	200	8"	6	480168	4,80 kg	1.087,00 €	480186	7,00 kg	1.513,00 €	480177	5,60 kg	1.144,00 €
280	250	10"	6	480169	9,50 kg	2.230,00 €	480187	16,50 kg	2.644,00 €			
315	300	12"	5	480170	17,00 kg	3.242,00 €	480188	24,00 kg	3.655,00 €			
355	350	14"	5	480171	27,00 kg	3.909,00 €	480189	34,00 kg	4.323,00 €			

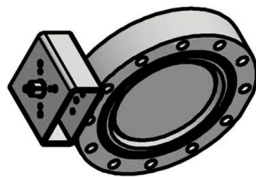
bis DN 700 auf Anfrage / up to DN 700 by inquiry

elektrischer + pneumatischer Antrieb auf Anfrage / electric + pneumatic actuator by inquiry

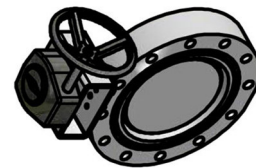
**Werkstoff / Material PVC grau / grey**  
**Dichtung / Seal PTFE**

Maße / Dimensions

mit freiem Wellenende  
with free shaft end



mit Handrad und Schneckengetriebe  
with hand-wheel and wormgear



d mm	DN mm	DN Zoll	PN bar	Artikel- Nr./ No.	Gewicht weight	EUR/St. piece	Artikel- Nr./ No.	Gewicht weight	EUR/St. piece
160	150	6"	8	480191	4,50 kg	2.456,00 €	480204	11,50 kg	2.815,00 €
225	200	8"	6	480192	6,00 kg	2.870,00 €	480205	13,00 kg	3.228,00 €
280	250	10"	6	480193	9,50 kg	3.187,00 €	480206	16,50 kg	3.537,00 €
315	300	12"	5	480194	17,00 kg	4.192,00 €	480207	24,00 kg	4.543,00 €
355	350	14"	5	480195	27,00 kg	4.907,00 €	480208	34,00 kg	5.231,00 €

bis DN 700 auf Anfrage / up to DN 700 by inquiry  
elektrischer + pneumatischer Antrieb auf Anfrage / electric + pneumatic actuator by inquiry



# Klappen Butterfly valves

Absperrklappen  
Butterfly shut-off valves  
DN 65-1.200

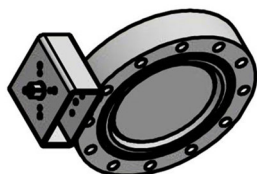
PP



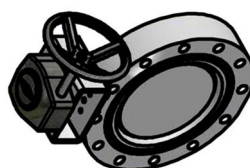
## Werkstoff / Material PP Dichtung / Seal EPDM

Maße / Dimensions

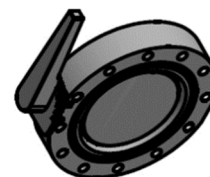
mit freiem Wellenende  
with free shaft end



mit Handrad und  
Schneckengetriebe  
with hand-wheel and wormgear



mit Handhebel und  
Feststellvorrichtung  
with manual lever and fixing  
device



d mm	DN mm	DN Zoll	PN bar	Artikel- Nr./ No.	Gewicht weight	EUR/St. piece	Artikel- Nr./ No.	Gewicht weight	EUR/St. piece	Artikel- Nr./ No.	Gewicht weight	EUR/St. piece
75	65	2 ½"	10	480210	0,90 kg	434,00 €	480236	3,10 kg	846,00 €	480223	1,10 kg	578,00 €
90	80	3"	10	480211	1,00 kg	509,00 €	480237	3,30 kg	922,00 €	480224	1,20 kg	653,00 €
110	100	4"	10	480212	1,50 kg	620,00 €	480238	3,80 kg	1.033,00 €	480225	1,80 kg	785,00 €
160	150	6"	8	480213	2,80 kg	943,00 €	480239	5,00 kg	1.356,00 €	480226	3,00 kg	1.128,00 €
225	200	8"	6	480214	3,90 kg	1.178,00 €	480240	6,20 kg	1.582,00 €	480227	4,80 kg	1.446,00 €
280	250	10"	6	480215	6,50 kg	1.500,00 €	480241	13,50 kg	1.796,00 €			
315	300	12"	5	480216	11,50 kg	2.251,00 €	480242	18,50 kg	2.547,00 €			
355	350	14"	5	480217	19,00 kg	2.767,00 €	480243	26,00 kg	3.062,00 €			
400	400	16"	4,5	480218	25,00 kg	3.372,00 €	480244	37,00 kg	3.655,00 €			
450	450	18"	4,5	480219	32,00 kg	5.657,00 €	480245	44,00 kg	6.216,00 €			
500	500	20"	4	480220	40,00 kg	6.304,00 €	480246	56,00 kg	6.862,00 €			
630	600	24"	2,5	480221	60,00 kg	8.342,00 €	480247	76,00 kg	8.990,00 €			
710	700	28"	2	480222	90,00 kg	13.580,00 €	480248	106,00 kg	14.228,00 €			

bis DN 1200 auf Anfrage / up to DN 1200 by inquiry

elektrischer + pneumatischer Antrieb auf Anfrage / electric + pneumatic actuator by inquiry

PP

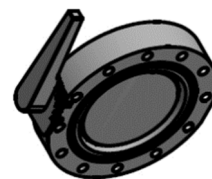
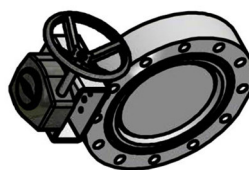
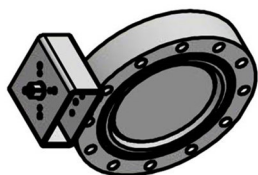
**Werkstoff / Material PP**  
**Dichtung / Seal FKM**

Maße / Dimensions

mit freiem Wellenende  
with free shaft end

mit Handrad und  
Schneckengetriebe  
with hand-wheel and wormgear

mit Handhebel und  
Feststellvorrichtung  
with manual lever and fixing  
device



d mm	DN mm	DN Zoll	PN bar	Artikel- Nr./ No.	Gewicht weight	EUR/St. piece	Artikel- Nr./No.	Gewicht weight	EUR/St. piece	Artikel- Nr./ No.	Gewicht weight	EUR/St. piece
75	65	2 ½"	10	480249	0,90 kg	598,00 €	480275	3,10 kg	1.012,00 €	480262	1,10 kg	744,00 €
90	80	3"	10	480250	1,00 kg	675,00 €	480276	3,30 kg	1.081,00 €	480263	1,20 kg	819,00 €
110	100	4"	10	480251	1,50 kg	819,00 €	480277	3,80 kg	1.232,00 €	480264	1,80 kg	984,00 €
160	150	6"	8	480252	2,80 kg	1.335,00 €	480278	5,00 kg	1.748,00 €	480265	3,00 kg	1.521,00 €
225	200	8"	6	480253	3,90 kg	1.500,00 €	480279	6,20 kg	1.914,00 €	480266	4,80 kg	1.776,00 €
280	250	10"	6	480254	6,50 kg	1.845,00 €	480280	13,50 kg	2.133,00 €			
315	300	12"	5	480255	11,50 kg	2.677,00 €	480281	18,50 kg	2.974,00 €			
355	350	14"	5	480256	19,00 kg	3.228,00 €	480282	26,00 kg	3.518,00 €			
400	400	16"	4,5	480257	25,00 kg	3.876,00 €	480283	37,00 kg	4.171,00 €			
450	450	18"	4,5	480258	32,00 kg	6.326,00 €	480284	44,00 kg	6.883,00 €			
500	500	20"	4	480259	40,00 kg	7.675,00 €	480285	56,00 kg	8.232,00 €			
630	600	24"	2,5	480260	60,00 kg	9.795,00 €	480286	76,00 kg	10.442,00 €			
710	700	28"	2	480261	90,00 kg	15.025,00 €	480287	106,00 kg	15.672,00 €			

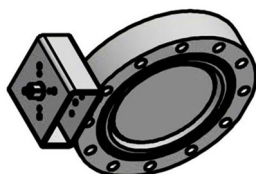
bis DN 1200 auf Anfrage / up to DN 1200 by inquiry  
elektrischer + pneumatischer Antrieb auf Anfrage / electric + pneumatic actuator by inquiry

PP

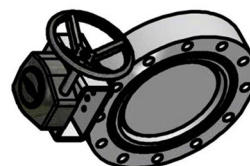
## Werkstoff / Material PP Dichtung / Seal PTFE

Maße / Dimensions

mit freiem Wellenende  
with free shaft end



mit Handrad und Schneckengetriebe  
with hand-wheel and wormgear



d mm	DN mm	DN Zoll	PN bar	Artikel- Nr./ No.	Gewicht weight	EUR/St. piece	Artikel- Nr./ No.	Gewicht weight	EUR/St. piece
160	150	6"	8	480288	3,50 kg	2.119,00 €	480306	10,50 kg	2.443,00 €
225	200	8"	6	480289	4,50 kg	2.622,00 €	480307	11,50 kg	2.953,00 €
280	250	10"	6	480290	6,50 kg	2.801,00 €	480308	13,50 kg	3.427,00 €
315	300	12"	5	480291	11,50 kg	3.620,00 €	480309	18,50 kg	3.950,00 €
355	350	14"	5	480292	19,00 kg	4.226,00 €	480310	26,00 kg	4.556,00 €
400	400	16"	4,5	480293	25,00 kg	4.901,00 €	480311	37,00 kg	5.348,00 €
450	450	18"	4,5	480294	32,00 kg	7.432,00 €	480312	44,00 kg	7.991,00 €
500	500	20"	4	480295	40,00 kg	8.852,00 €	480313	56,00 kg	9.409,00 €
630	600	24"	2,5	480296	60,00 kg	11.047,00 €	480314	76,00 kg	11.694,00 €

bis DN 1200 auf Anfrage / up to DN 1200 by inquiry

elektrischer + pneumatischer Antrieb auf Anfrage / electric + pneumatic actuator by inquiry



**PVDF**

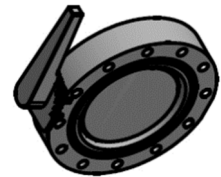
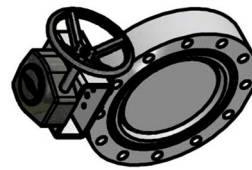
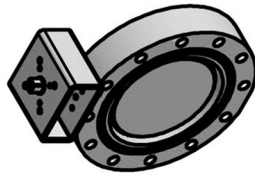
**Werkstoff / Material PVDF**  
**Dichtung / Seal FKM**

Maße / Dimensions

mit freiem Wellenende  
with free shaft end

mit Handrad und  
Schneckengetriebe  
with hand-wheel and wormgear

mit Handhebel und  
Feststellvorrichtung  
with manual lever and fixing  
device



d mm	DN mm	DN Zoll	PN bar	Artikel- Nr./ No.	Gewicht weight	EUR/St. piece	Artikel- Nr./ No.	Gewicht weight	EUR/St. piece	Artikel- Nr./ No.	Gewicht weight	EUR/St. piece
75	65	2 ½"	10	480315	1,10 kg	1.190,00 €	480333	3,30 kg	1.632,00 €	480324	1,20 kg	1.328,00 €
90	80	3"	10	480316	1,20 kg	1.452,00 €	480334	3,50 kg	1.893,00 €	480325	1,40 kg	1.604,00 €
110	100	4"	10	480317	1,90 kg	1.720,00 €	480335	4,10 kg	2.161,00 €	480326	2,10 kg	1.914,00 €
160	150	6"	8	480318	3,60 kg	2.684,00 €	480336	5,90 kg	3.126,00 €	480327	3,90 kg	2.988,00 €
225	200	8"	6	480319	5,80 kg	3.524,00 €	480337	8,00 kg	3.964,00 €	480328	6,60 kg	3.917,00 €
280	250	10"	6	480320	12,00 kg	4.962,00 €	480338	19,00 kg	5.534,00 €			
315	300	12"	5	480321	22,00 kg	6.304,00 €	480339	29,00 kg	6.862,00 €			
355	350	14"	5	480322	33,00 kg	10.696,00 €	480340	40,00 kg	11.109,00 €			
400	400	16"	4,5	480323	45,00 kg	auf Anfrage by inquiry	480341	57,00 kg	auf Anfrage by inquiry			

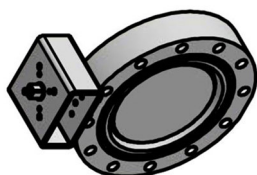
bis DN 1200 auf Anfrage / up to DN 1200 by inquiry  
elektrischer + pneumatischer Antrieb auf Anfrage / electric + pneumatic actuator by inquiry

## PVDF

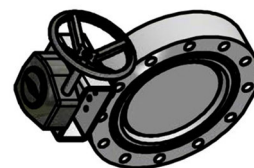
### Werkstoff / Material PVDF Dichtung / Seal PTFE

Maße / Dimensions

mit freiem Wellenende  
with free shaft end



mit Handrad und Schneckengetriebe  
with hand-wheel and wormgear



d mm	DN mm	DN Zoll	PN bar	Artikel- Nr. / No.	Gewicht weight	EUR/St. piece	Artikel- Nr./ No.	Gewicht weight	EUR/St. piece
160	150	6"	8	480342	5,50 kg	3.071,00 €	480354	12,50 kg	3.366,00 €
225	200	8"	6	480343	7,50 kg	4.033,00 €	480355	14,50 kg	4.337,00 €
280	250	10"	6	480344	16,50 kg	5.919,00 €	480356	22,00 kg	6.332,00 €
315	300	12"	5	480345	22,00 kg	7.247,00 €	480357	29,00 kg	7.661,00 €
355	350	14"	5	480346	33,00 kg	11.694,00 €	480358	40,00 kg	12.107,00 €
400	400	16"	4,5	480347	45,00 kg	auf Anfrage by inquiry	480359	57,00 kg	auf Anfrage by inquiry

bis DN 1200 auf Anfrage / up to DN 1200 by inquiry

elektrischer + pneumatischer Antrieb auf Anfrage / electric + pneumatic actuator by inquiry

# Absperrklappen Version Endklappe Butterfly shut-off valves End-Version DN 65-600

# Klappen Butterfly valves

Absperrklappen aus PVC, PP und PVDF sind dichtschließende Armaturen. Sie werden überall dort eingesetzt, wo große Mengen flüssiger Medien sicher transportiert werden, wie z.B. in der Wasseraufbereitung oder in der chemischen Prozessindustrie.

Unsere Klappen sind modular aufgebaut und ermöglichen Ihnen jederzeit einen Austausch einzelner Systemteile, das alles schnell, einfach und ohne großen Aufwand. Die Klappen werden wahlweise zwischen Flanschen nach DIN, ANSI oder JIS eingeklemmt.

maximale zulässige Betriebstemperatur:  
PVC 60°C; PP 80°C, PVDF 100°C

The plastic shut-off valves made of PVC, PP and PVDF are leakage free. They can be implemented wherever large volumes of liquids need to be conveyed safely and reliably, such as in water treatment or the chemical process industries.

Our valves modular design principle allows you to exchange individual system components, fast, easily and at very little expense and effort

The shut-off valves are clamped alternatively between flanges acc. DIN, ANSI or JIS

max. operating temperature:  
PVC 60°C; PP 80°C, PVDF 100°C

## Dichtheit nach DIN EN 12266-1 Rate A

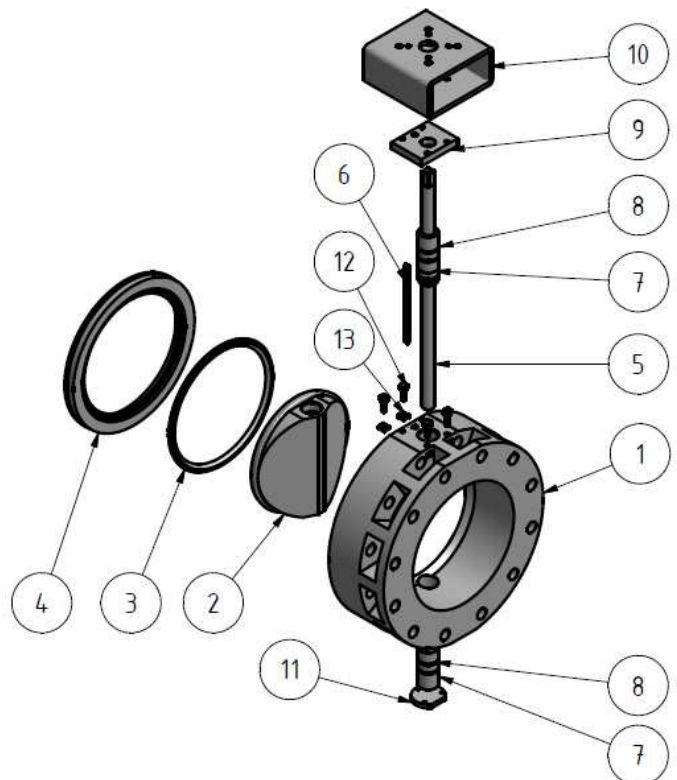
## Tightness DIN EN 12266-1 Rate A

No. No.	Bezeichnung description	Werkstoff material
1	Gehäuse DN 65 - 600 body	PVC, PP, PVDF
2	Klappenscheibe disk	PVC, PP, PVDF
3	Dichtung seal	EPDM, FKM, PTFE
4	Klemmring retaining ring	PVC, PP, PVDF
5	Welle shaft	1.4301
6	Passfeder feather key	1.4301
7	Buchsen bushing	PVC, PP, PVDF, PTFE
8	O-Ring seal	EPDM, FKM, PTFE
9	Deckel cover	PVC, PP, PVDF
10	Konsole intermediate plate	St. verz., 1.4301
11	Deckel cover	PVC, PP, PVDF
12	Schraube / Scheibe screw / washer	1.4301
13	Mutter nut	1.4301

## Ersatzteile / Spare parts

Eine Vielzahl an Verschleißteilen können Sie direkt bei uns nachbestellen.

You can order many of wearing parts directly by us.

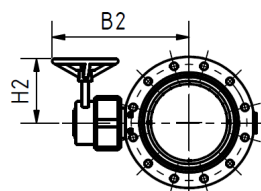
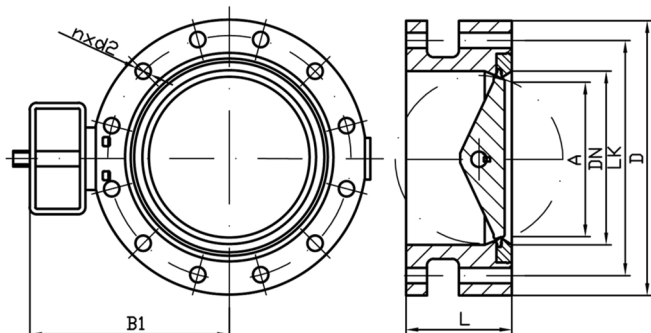




# Klappen Butterfly valves

## Absperrklappen Version Endklappe Butterfly shut-off valves End Version DN 65-600

mit freiem Wellenende  
with shaft end



mit Handrad und  
Schneckengetriebe  
with handwheel and wormgear

Maße mit elektrischem oder pneumatischem Antrieb auf Anfrage / Dimensions with electric or pneumatic actuator by inquiry

Nennweite nominal diameter			Maße / Dimensions					DIN EN 1092-1 DIN 2501 / PN 10			Kv-Wert $\Delta p=1\text{bar}$
d mm	DN mm	Zoll mm	L mm	B1 mm	A mm	B2 mm	H2 mm	LK mm	D mm	n x d2 mm	l/min
75	65	2 ½"	120	170	50	285	135	145	185	4 x ø18	2200
90	80	3"	120	180	70	295	135	160	200	8 x ø18	3000
110	100	4"	120	190	90	305	135	180	220	8 x ø18	6500
160	150	6"	135	210	140	325	135	240	285	8 x ø22	16600
225	200	8"	140	220	180	335	135	295	340	8 x ø22	39600
280	250	10"	145	250	220	365	135	350	395	12 x ø22	51000
315	300	12"	150	310	275	425	135	400	445	12 x ø22	73000
355	350	14"	170	330	325	470	135	460	505	16 x ø22	90000
400	400	16"	185	360	375	505	165	515	565	16 x ø26	115000
450	450	18"	195	410	425	555	165	565	615	20 x ø26	155000
500	500	20"	205	460	465	605	165	620	670	20 x ø26	204000
630	600	24"	225	545	555	730	170	725	780	20 x ø30	265000



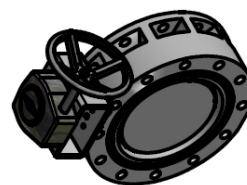
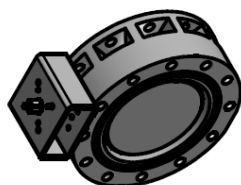
**PP**

**Werkstoff / Material PP**  
**Dichtung / Seal EPDM**

Maße / Dimensions

mit freiem Wellenende  
with free shaft end

mit Handrad und Schneckengetriebe  
with hand-wheel and wormgear



d mm	DN mm	DN Zoll	PN bar	Artikel-Nr. No.	Gewicht weight	EUR/St. piece	Artikel-Nr. No.	Gewicht weight	EUR/St. piece
75	65	2 ½"	10	482013	1,00 kg	1.349,00 €	482034	3,20 kg	1.762,00 €
90	80	3"	10	482014	1,10 kg	1.425,00 €	482035	3,40 kg	1.838,00 €
110	100	4"	10	482015	1,70 kg	1.521,00 €	482036	4,00 kg	1.934,00 €
160	150	6"	8	482016	3,10 kg	1.569,00 €	482037	5,30 kg	1.983,00 €
225	200	8"	6	482017	4,30 kg	1.582,00 €	482038	6,60 kg	1.990,00 €
280	250	10"	6	482018	7,10 kg	1.728,00 €	482039	14,10 kg	2.024,00 €
315	300	12"	5	482019	12,70 kg	2.589,00 €	482040	19,70 kg	2.884,00 €
355	350	14"	5	482020	20,90 kg	3.180,00 €	482041	27,90 kg	3.476,00 €
400	400	16"	4,5	482021	27,50 kg	3.881,00 €	482042	39,50 kg	4.165,00 €
450	450	18"	4,5	482022	35,00 kg	6.511,00 €	482043	47,00 kg	7.069,00 €
500	500	20"	4	482023	47,00 kg	7.255,00 €	482044	63,00 kg	7.812,00 €

bis DN 600 in PP auf Anfrage / up to DN 600 Material PP by inquiry  
elektrischer + pneumatischer Antrieb auf Anfrage / electric + pneumatic actuator by inquiry

Absperrklappen Version Endklappen in PVC, sowie in PVDF auf Anfrage  
Butterfly shut-off valves End Version in Material PVC and PVDF by inquiry.

# Klappen Butterfly valves

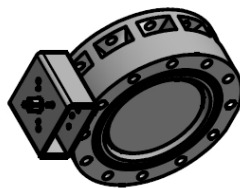
Absperrklappen Version End  
Butterfly shut-off valves End version  
DN 65-600

PP

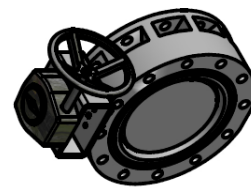
## Werkstoff / Material PP Dichtung / Seal FKM

Maße / Dimensions

mit freiem Wellenende  
with free shaft end



mit Handrad und Schneckengetriebe  
with hand-wheel and wormgear



d mm	DN mm	DN Zoll	PN bar	Artikel-Nr. No.	Gewicht weight	EUR/St. piece	Artikel-Nr. No.	Gewicht weight	EUR/St. piece
75	65	2 ½"	10	482045	1,00 kg	1.513,00 €	482066	3,20 kg	1.927,00 €
90	80	3"	10	482046	1,10 kg	1.590,00 €	482067	3,40 kg	2.003,00 €
110	100	4"	10	482047	1,70 kg	1.720,00 €	482068	4,00 kg	2.133,00 €
160	150	6"	8	482048	3,10 kg	1.872,00 €	482069	5,30 kg	2.285,00 €
225	200	8"	6	482049	4,30 kg	1.907,00 €	482070	6,60 kg	2.313,00 €
280	250	10"	6	482050	7,10 kg	2.072,00 €	482071	14,10 kg	2.368,00 €
315	300	12"	5	482051	12,70 kg	3.015,00 €	482072	19,70 kg	3.311,00 €
355	350	14"	5	482052	20,90 kg	3.641,00 €	482073	27,90 kg	3.936,00 €
400	400	16"	4,5	482053	27,50 kg	4.384,00 €	482074	39,50 kg	4.667,00 €
450	450	18"	4,5	482054	35,00 kg	7.178,00 €	482075	47,00 kg	7.736,00 €
500	500	20"	4	482055	47,00 kg	8.624,00 €	482076	63,00 kg	9.183,00 €

bis DN 600 auf Anfrage / up to DN 600 by inquiry  
elektrischer + pneumatischer Antrieb auf Anfrage / electric + pneumatic actuator by inquiry

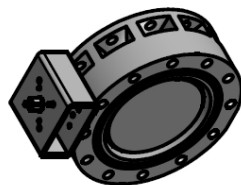
Absperrklappen Version Endklappen in PVC sowie in PVDF auf Anfrage  
Butterfly shut-off valves End Version in Material PVC and PVDF by inquiry.

PP

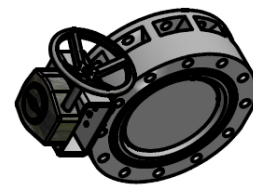
**Werkstoff / Material PP**  
**Dichtung / Seal PTFE**

Maße / Dimensions

mit freiem Wellenende  
with free shaft end



mit Handrad und Schneckengetriebe  
with hand-wheel and wormgear



d mm	DN mm	DN Zoll	PN bar	Artikel-Nr. No.	Gewicht weight	EUR/St. piece	Artikel-Nr. No.	Gewicht weight	EUR/St. piece
160	150	6"	8	482077	3,10 kg	2.257,00 €	482089	5,30 kg	2.671,00 €
225	200	8"	6	482078	4,30 kg	3.007,00 €	482090	6,60 kg	3.413,00 €
280	250	10"	6	482079	7,10 kg	3.228,00 €	482091	14,10 kg	3.524,00 €
315	300	12"	5	482080	12,70 kg	4.171,00 €	482092	19,70 kg	4.467,00 €
355	350	14"	5	482081	20,90 kg	4.860,00 €	482093	27,90 kg	5.155,00 €
400	400	16"	4,5	482082	27,50 kg	5.643,00 €	482094	39,50 kg	5.927,00 €

bis DN 600 in PP auf Anfrage / up to DN 600 Material PP by inquiry  
elektrischer + pneumatischer Antrieb auf Anfrage / electric + pneumatic actuator by inquiry

# Klappen Butterfly valves

## Drosselklappen Butterfly throttle valves DN 50-2.000

Drosselklappen aus PVC, PP, PPs, PE, PVDF und GFK Liner sind nicht dichtschießende Armaturen. Sie werden überall dort eingesetzt, wo große Mengen gasförmiger Medien sicher transportiert werden, wie z.B. in der Abluftreinigung.

The plastic throttle vales made of PVC, PP, PPs, PE, PVDF and GFK Liner are not tight valves. They can be implemented wherever large volumes of gas need to be conveyed safely and reliably, such as in waste treatment.

Unsere Klappen sind modular aufgebaut und ermöglichen Ihnen jederzeit einen Austausch einzelner Systemteile. Das alles schnell, einfach und ohne großen Aufwand. Die Klappen können zwischen Flanschen nach gewünschten Anschlussmaßen und Einbaulängen eingeklemmt werden.

Our valves modular design principle allows you to exchange individual system components, fast, easily and at very little expense and effort. The throttle valves are clamped alternatively between flanges and installation length acc. Customer request.

maximale zulässige Betriebstemperatur:  
PVC 60°C, PP 90°C, PE 80°C, PVDF 110°C

max. operating temperature:  
PVC 60°C, PP 90°C, PE 80°C, PVDF 110°C

Betriebsdruck 0,1 bar Über- oder Unterdruck

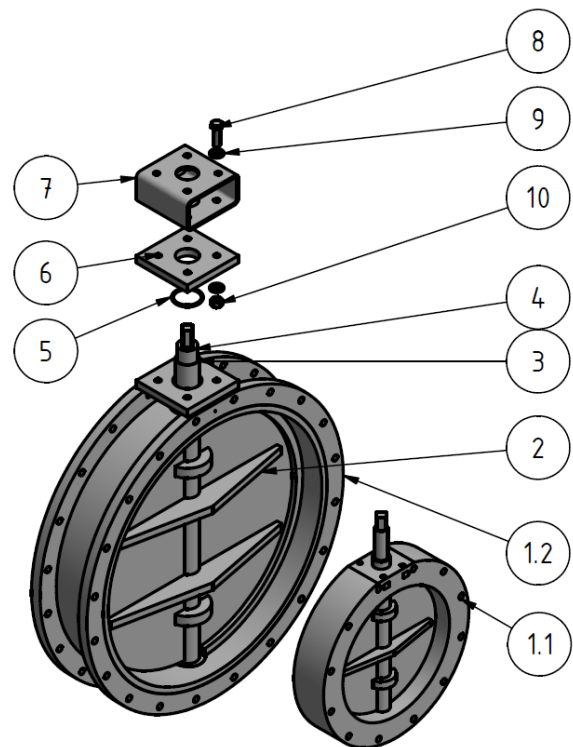
Operating pressure max. 0,1 bar over or under pressure

Nr. No.	Bezeichnung description	Werkstoff material
1.1	Gehäuse DN 50-350 body	PVC, PP, PVDF
1.2	Gehäuse DN 400-2.000 body	PVC, PP, PPs, PE, PVDF, PVC-GFK, PP-GFK
2	Klappenscheibe disk	PVC, PP, PPs, PE, PVDF
3	Rohr pipe	PVC, PP, PPs, PE, PVDF
4	Welle shaft	1.4301
5	O-Ring seal	EPDM, FKM, PTFE
6	Deckel cover	PVC, PP, PPs, PVDF
7	Konsole intermediate plate	1.4301
8	Schraube screw	1.4301
9	Scheibe washer	1.4301
10	Mutter nut	1.4301

### Ersatzteile / Spare parts

Eine Vielzahl an Verschleißteilen können Sie direkt bei uns nachbestellen.

You can order many of wearing parts directly by us.

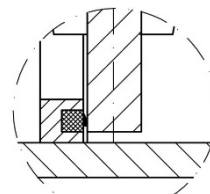
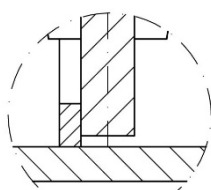


### Dichtungsarten / Art of sealing

Anschlagleiste, Dichtheit 99,5 Vol. %  
stop bar, Tightness 99,5 Vol. %

Lippendichtung, Dichtheit 99,9 Vol. % (DIN EN 12266-1, Rate F)  
lip type seal, Tightness 99,9 Vol. % (DIN EN 12266-1, Rate F)

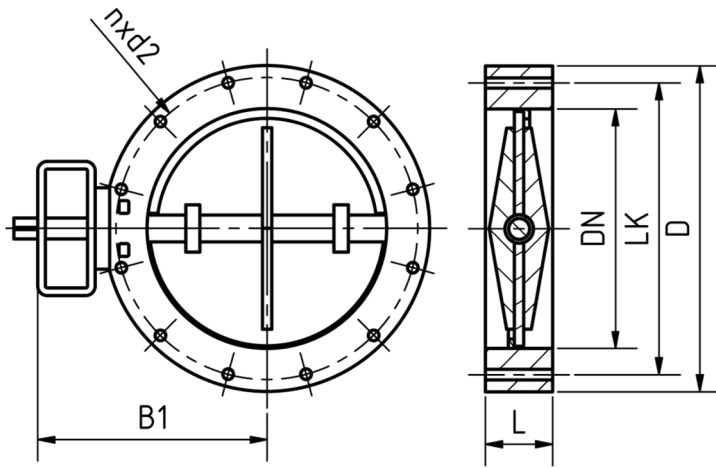
#### SKT Standard



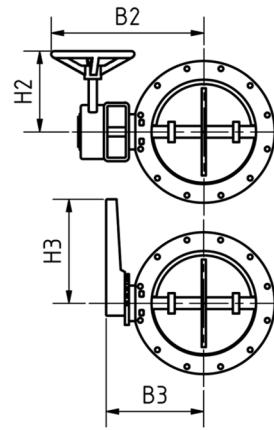
**Drosselklappen**  
**Butterfly throttlet valves**  
**DN 50-350**

**Klappen**  
**Butterfly valves**

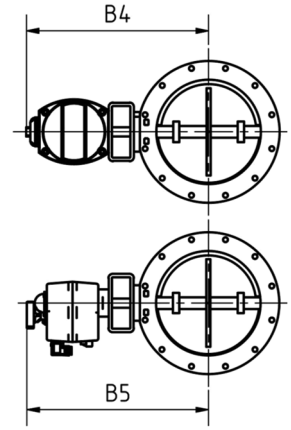
mit freiem Wellenende  
 with shaft end



mit Handrad und  
 Schneckengetriebe  
 with handwheel and wormgear



mit pneumatischem  
 Antrieb "doppelwirkend"  
 with pneumatic actuator  
 "double acting"



mit Handhebel  
 with manual lever

mit elektrischem Antrieb  
 with electric actuator

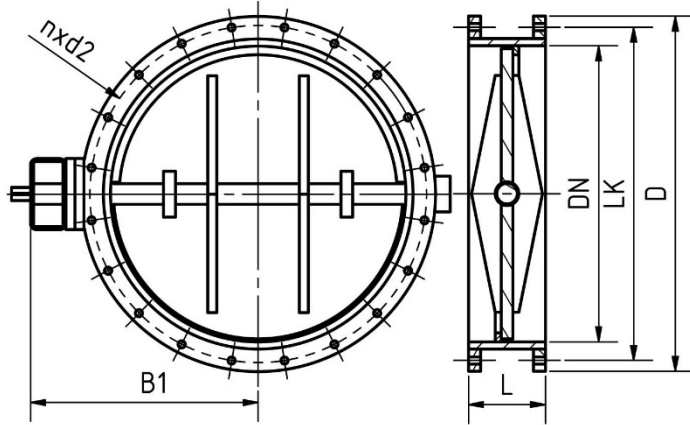
Nennweite nominal diameter			Abmessung Dimensions								SKT Standard		
d mm	DN mm	Zoll mm	L mm	B1 mm	B2 mm	H2 mm	B3 mm	H3 mm	B4 mm	B5 mm	LK mm	D mm	n x d2 mm
63	50	2"	50	180	295	135	170	210	266	328	110	140	6 x ø11
75	65	2 ½"	50	190	305	135	180	210	276	338	130	160	6 x ø11
90	80	3"	50	210	325	135	200	210	296	358	150	190	6 x ø11
110	100	4"	50	220	335	135	210	210	306	368	165	210	8 x ø11
160	150	6"	60	240	355	135	230	210	326	409	215	250	10 x ø11
225	200	8"	70	260	375	135	250	210	346	429	265	290	12 x ø11
280	250	10"	70	280	395	135	270	210	385	476	315	340	12 x ø11
315	300	12"	80	300	415	135	300	300	405	496	355	380	16 x ø11
355	350	14"	90	330	445	135	330	300	435	526	405	430	20 x ø11



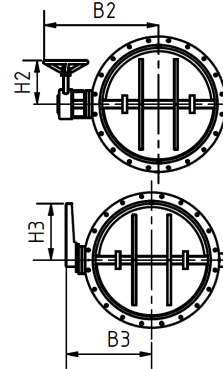
# Klappen Butterfly valves

## Drosselklappen Butterfly throttle valves DN 400-2.000

mit freiem Wellenende  
with shaft end

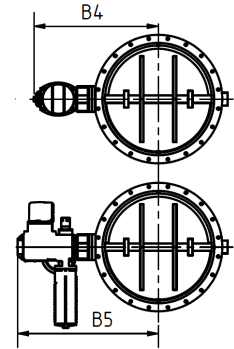


mit Handrad und  
Schneckengetriebe  
with handwheel and wormgear



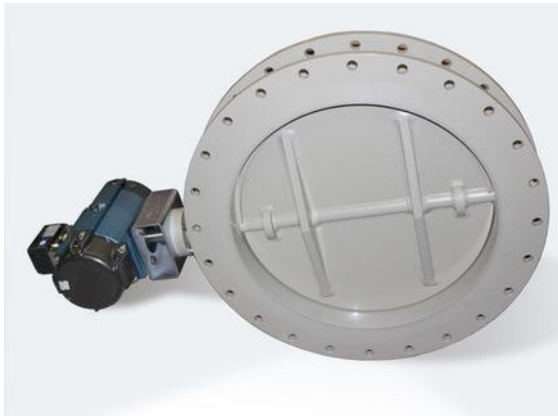
mit Handhebel  
with manual lever

mit pneumatischem Antrieb  
"doppelwirkend"  
with pneumatic actuator  
"double acting"



mit elektrischem Antrieb  
with electric actuator

Nennweite nominal diameter			Maße Dimensions								SKT Standard		
d mm	DN mm	Zoll mm	L mm	B1 mm	B2 mm	H2 mm	B3 mm	H3 mm	B4 mm	B5 mm	LK mm	D mm	n x d2 mm
400	400	16"	120	370	510	135	425	300	475	645	470	500	20 x ø11
450	450	18"	130	400	540	135	455	300	526	675	530	560	20 x ø11
500	500	20"	130	420	560	135	475	300	546	695	570	600	24 x ø11
630	600	24"	140	470	610	135	525	300	596	745	670	700	24 x ø11
710	700	28"	150	520	660	135	575	300	667	795	770	800	32 x ø11
800	800	32"	150	570	710	135	625	300	717	845	870	900	36 x ø11
900	900	36"	160	620	760	135	675	300	767	895	970	1.000	40 x ø11
1.000	1.000	40"	170	670	835	135	725	300	817	945	1.070	1.100	44 x ø13
1.200	1.200	48"	180	770	935	135	825	300	938	1.045	1.270	1.300	48 x ø13
1.300	1.300	52"	200	820	985	135	885	400	988	1.095	1.370	1.400	48 x ø13
1.400	1.400	56"	220	870	1.035	135	935	400	1.038	1.145	1.470	1.500	52 x ø13
1.500	1.500	60"	220	920	1.085	135	985	400	1.088	1.195	1.570	1.600	60 x ø13
1.600	1.600	64"	240	1.000	1.195	165	1.065	400	1.168	1.291	1.680	1.720	60 x ø13
1.700	1.700	68"	250	1.050	1.245	165	1.115	400	1.264	1.341	1.780	1.820	64 x ø13
1.800	1.800	72"	250	1.130	1.325	165	1.195	400	1.344	1.421	1.930	1.980	64 x ø13
2.000	2.000	80"	270	1.240	1.435	165	1.305	400	1.454	1.531	2.150	2.200	72 x ø13



PP

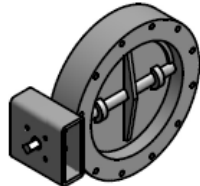
**Werkstoff / Material PP**  
**Dichtung / Seal EPDM & FKM**

Maße / Dimensions

mit freiem Wellenende  
with free shaft end

mit Handrad und  
Schneckengetriebe  
with hand-wheel and wormgear

mit Handhebel und  
Feststellvorrichtung  
with manual lever and fixing  
device



d mm	DN mm	DN Zoll	PN bar	Artikel- Nr./ No.	Gewicht weight	EUR/St. piece	Artikel- Nr./ No.	Gewicht weight	EUR/St. piece	Artikel- Nr./ No.	Gewicht weight	EUR/St. piece
63	50	2"	0,1	480360	0,80 kg	378,00 €	480378	7,80 kg	868,00 €	480369	1,80 kg	551,00 €
75	65	2 ½"	0,1	480361	1,00 kg	399,00 €	480379	8,00 kg	888,00 €	480370	2,00 kg	572,00 €
90	80	3"	0,1	480362	1,30 kg	434,00 €	480380	8,30 kg	929,00 €	480371	2,30 kg	612,00 €
110	100	4"	0,1	480363	1,60 kg	537,00 €	480381	8,60 kg	1.033,00 €	480372	2,60 kg	716,00 €
160	150	6"	0,1	480364	2,40 kg	551,00 €	480382	9,40 kg	1.047,00 €	480373	3,40 kg	730,00 €
225	200	8"	0,1	480365	3,50 kg	598,00 €	480383	10,50 kg	1.087,00 €	480374	4,50 kg	813,00 €
280	250	10"	0,1	480366	4,50 kg	703,00 €	480384	11,50 kg	1.190,00 €	480375	5,50 kg	915,00 €
315	300	12"	0,1	480367	5,50 kg	1.005,00 €	480385	17,50 kg	1.494,00 €	480376	6,50 kg	1.266,00 €
355	350	14"	0,1	480368	6,50 kg	1.190,00 €	480386	18,50 kg	1.687,00 €	480377	7,50 kg	1.563,00 €

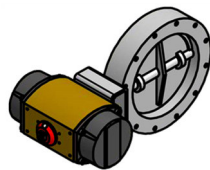
Ausführungen in PPs, PE, PVDF und GFK Liner auf Anfrage  
Version made of PPs, PE, PVDF and FRP by inquiry

PP

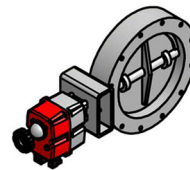
### Werkstoff / Material PP Dichtung / Seal EPDM & FKM

Maße / Dimensions

mit pneumatischem Antrieb  
"doppelwirkend" ( Steuerdruck 6  
bar )  
with pneumatic actuator  
"double acting" ( operation  
pressure 6 bar )



mit elektrischem Antrieb  
with electric actuator



#### Mehrp reis

Lippendichtung  
Dichtheit 99,9 Vol.%  
DIN EN 12266, Rate F

#### Surcharge

lip type seal  
Tightness 99,9 Vol.%  
DIN EN 12266, Rate F

d mm	DN mm	DN Zoll	PN bar	Artikel- Nr./ No.	Gewicht weight	EUR/St. piece	Artikel- Nr./ No.	Gewicht weight	EUR/St. piece	EPDM EUR/St. piece	FKM EUR/St. piece
63	50	2"	0,1	482181	2,10 kg	785,00 €	482190	2,70 kg	758,00 €	10,00 €	15,00 €
75	65	2 ½"	0,1	482182	2,30 kg	813,00 €	482191	2,90 kg	777,00 €	13,00 €	20,00 €
90	80	3"	0,1	482183	2,60 kg	841,00 €	482192	3,20 kg	813,00 €	16,00 €	25,00 €
110	100	4"	0,1	482184	2,90 kg	950,00 €	482193	3,50 kg	915,00 €	20,00 €	31,00 €
160	150	6"	0,1	482185	3,70 kg	964,00 €	482194	4,30 kg	998,00 €	30,00 €	48,00 €
225	200	8"	0,1	482186	4,80 kg	1.005,00 €	482195	5,40 kg	1.047,00 €	40,00 €	61,00 €
280	250	10"	0,1	482187	7,20 kg	1.211,00 €	482196	6,90 kg	1.301,00 €	50,00 €	75,00 €
315	300	12"	0,1	482188	8,20 kg	1.513,00 €	482197	8,50 kg	1.789,00 €	59,00 €	93,00 €
355	350	14"	0,1	482189	9,20 kg	1.693,00 €	482198	9,50 kg	1.983,00 €	69,00 €	108,00 €

Ausführungen in PPs, PE, PVDF und GFK Liner auf Anfrage  
Version made of PPs, PE, PVDF and FRP by inquiry



**PP**

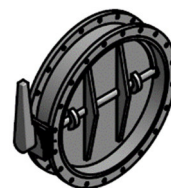
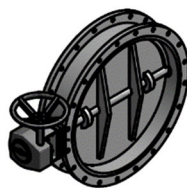
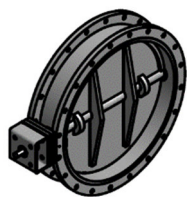
**Werkstoff / Material PP**  
**Dichtung / Seal EPDM & FKM**

Maße  
 Dimensions

mit freiem Wellenende  
 with free shaft end

mit Handrad und  
 Schneckengetriebe  
 with hand-wheel and wormgear

mit Handhebel und  
 Feststellvorrichtung  
 with manual lever and fixing  
 device



DN mm	DN Zoll	PN bar	Artikel- Nr./ No.	Gewicht weight	EUR/St. piece	Artikel- Nr./ No.	Gewicht weight	EUR/St. piece	Artikel- Nr./ No.	Gewicht weight	EUR/St. piece
400	16"	0,1	480387	11,00 kg	1.397,00 €	480400	13,00 kg	1.770,00 €	480413	23,00 kg	1.893,00 €
450	18"	0,1	480388	13,00 kg	1.569,00 €	480401	15,00 kg	1.934,00 €	480414	25,00 kg	2.065,00 €
500	20"	0,1	480389	14,00 kg	1.693,00 €	480402	16,00 kg	2.065,00 €	480415	26,00 kg	2.188,00 €
600	24"	0,1	480390	20,00 kg	2.188,00 €	480403	22,00 kg	2.553,00 €	480416	32,00 kg	2.677,00 €
700	28"	0,1	480391	25,00 kg	2.953,00 €	480404	27,00 kg	3.325,00 €	480417	37,00 kg	3.449,00 €
800	32"	0,1	480392	30,00 kg	3.413,00 €	480405	32,00 kg	3.786,00 €	480418	42,00 kg	3.909,00 €
900	36"	0,1	480393	42,00 kg	4.061,00 €	480406	44,00 kg	4.425,00 €	480419	54,00 kg	4.549,00 €
1.000	40"	0,1	480394	60,00 kg	4.612,00 €	480407	62,00 kg	5.053,00 €	480420	72,00 kg	5.053,00 €
1.200	48"	0,1	480395	80,00 kg	6.174,00 €	480408	82,00 kg	6.614,00 €	480421	92,00 kg	6.663,00 €
1.300	52"	0,1	480396	92,00 kg	7.007,00 €	480409	94,00 kg	7.446,00 €	480422	104,00 kg	7.496,00 €
1.400	56"	0,1	480397	130,00 kg	8.315,00 €	480410	132,00 kg	8.686,00 €	480423	142,00 kg	8.810,00 €
1.500	60"	0,1	480398	140,00 kg	9.787,00 €	480411	142,00 kg	10.366,00 €	480424	152,00 kg	10.434,00 €

bis DN 2.000 auf Anfrage / up to DN 2.000 by inquiry  
 Ausführungen in PPs, PE, PVDF und GFK Liner auf Anfrage  
 Version made of PPs, PE, PVDF and FRP by inquiry

# Klappen Butterfly valves

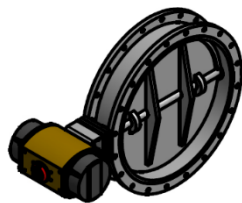
Drosselklappen  
Butterfly throttle valves  
DN 400-2.000

PP

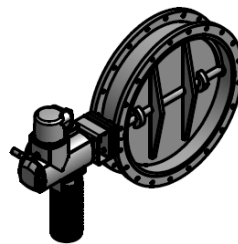
## Werkstoff / Material PP Dichtung / Seal EPDM & FKM

Maße / Dimensions

mit pneumatischem Antrieb  
"doppelwirkend" ( Steuerdruck 6 bar )  
with pneumatic actuator  
"double acting" ( operation pressure 6 bar )



mit elektrischem Antrieb  
with electric actuator



### Mehrpreis

Lippendichtung  
Dichtheit 99,9 Vol. %  
DIN EN 12266, Rate F

### Surcharge

lip type seal  
Tightness 99,9 Vol. %  
DIN EN 12266, Rate F

d mm	DN mm	PN bar	Artikel- Nr./ No.	Gewicht weight	EUR/St. piece	Artikel- Nr./ No.	Gewicht weight	EUR/St. piece	EPDM EUR/St. piece	FKM EUR/St. piece
400	16"	0,1	482199	13,70 kg	1.900,00 €	482211	30,00 kg	3.221,00 €	75,00 €	124,00 €
450	18"	0,1	482200	17,50 kg	2.072,00 €	482212	32,00 kg	3.394,00 €	89,00 €	138,00 €
500	20"	0,1	482201	18,50 kg	2.195,00 €	482213	33,00 kg	3.518,00 €	96,00 €	158,00 €
600	24"	0,1	482202	24,50 kg	2.691,00 €	482214	39,00 kg	4.014,00 €	116,00 €	185,00 €
700	28"	0,1	482203	32,40 kg	3.738,00 €	482215	44,00 kg	4.777,00 €	138,00 €	220,00 €
800	32"	0,1	482204	37,40 kg	4.199,00 €	482216	49,00 kg	5.238,00 €	158,00 €	248,00 €
900	36"	0,1	482205	49,40 kg	4.846,00 €	482217	61,00 kg	6.057,00 €	179,00 €	275,00 €
1.000	40"	0,1	482206	67,40 kg	5.396,00 €	482218	79,00 kg	6.608,00 €	199,00 €	309,00 €
1.200	48"	0,1	482207	91,00 kg	7.419,00 €	482219	99,00 kg	8.171,00 €	240,00 €	372,00 €
1.300	52"	0,1	482208	103,00 kg	8.254,00 €	482220	111,00 kg	9.003,00 €	254,00 €	399,00 €
1.400	56"	0,1	482209	141,00 kg	9.560,00 €	482221	149,00 kg	10.311,00 €	275,00 €	433,00 €
1.500	60"	0,1	482210	151,00 kg	11.033,00 €	482222	159,00 kg	11.783,00 €	296,00 €	461,00 €

bis DN 2.000 auf Anfrage / up to DN 2.000 by inquiry

Ausführungen in PPs, PE, PVDF und GFK Liner auf Anfrage / Version made of PPs, PE, PVDF and FRP by inquiry



# Lüftungsklappe mit aufblasbarer Dichtung

## Ventilation valve with inflatable seal

### DN 400-2.000

# Klappen

## Butterfly valves

Die Absperrklappen aus PVC, PP, PPs, PE, PVDF und GFK Liner mit aufblasbarer Dichtung sind dichtschließende Armaturen und eignet sich hervorragend zur Regulierung und Absperrung aggressiver Medien.

The plastic shut-off dampers made of PVC, PP, PPs, PE, PVDF and GFK Liner with inflatable sealing are tight valves and suitable for the regulation and shutting of aggressive media.

Unsere Klappen sind modular aufgebaut und ermöglichen Ihnen jederzeit einen Austausch einzelner Systemteile. Das alles schnell, einfach und ohne großen Aufwand.

Our valves modular design principle allows you to exchange individual system components, fast, easily and at very little expense and effort

Die Klappen können zwischen Flanschen nach gewünschten Anschlussmaßen und Einbaulängen eingeklemmt werden.

The ventilation valves are clamped alternatively between flanges and installation length acc. Customer request.

maximale zulässige Betriebstemperatur:  
PVC 60°C, PP 90°C, PE 80°C, PVDF 110°C  
Betriebsdruck 0,1 bar Über- oder Unterdruck

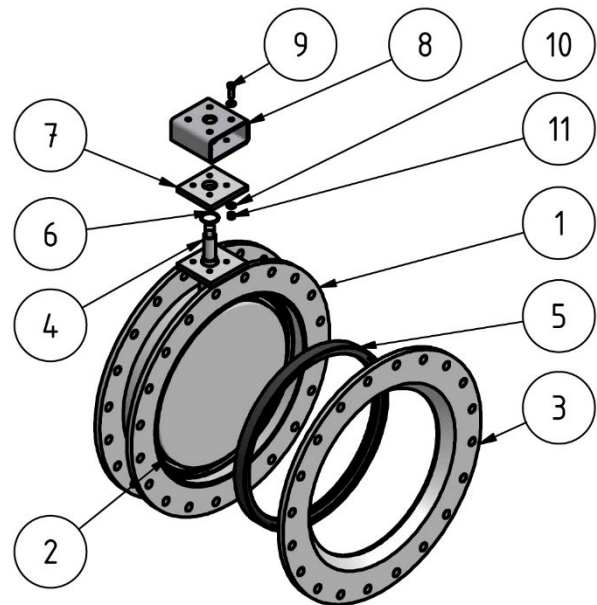
max. operating temperature:  
PVC 60°C, PP 90°C, PE 80°C, PVDF 110°C  
Operating pressure max. 0,1 bar over or under pressure

No.	Bezeichnung description	Werkstoff material
1	Gehäuse DN 400 - 2.000 body	PVC, PP, PPs, PE, PVDF, PVC-GFK, PP-GFK
2	Klappenscheibe + Rohr disk + pipe	PVC, PP, PPs, PE, PVDF
3	Klemmring retaining ring	PVC, PP, PPs, PE, PVDF
4	Welle shaft	1.4301
5	Dichtung seal	EPDM, FKM
6	O-Ring seal	EPDM, FKM, PTFE
7	Deckel cover	PVC, PP, PPs, PE, PVDF
8	Konsole intermediate plate	1.4301
9	Schraube screw	1.4301
10	Scheibe washer	1.4301
11	Mutter nut	1.4301

### Ersatzteile / Spare parts

Eine Vielzahl an Verschleißteilen können Sie direkt bei uns nachbestellen.

You can order many of wearing parts directly by us.



### Steuerung / control



Vor dem Öffnen der Scheibe wird der Steuerdruck entlastet, so dass die Dichtelemente bei Verfahren der Scheibe ohne Anpressung sind und dadurch nur minimale Reib- und Verschleißkräfte auf Dichtung und Scheibe einwirken.

In Kombination mit dem pneumatischen Antrieb und einer zentralen Steuerung schließen die Lüftungsklappen Luft auf Knopfdruck dicht ab, um zum Beispiel Wartungsarbeiten an Wäschern einleiten zu können. Die Stillstandzeit des Produktionsbetriebes wird somit deutlich verkürzt.

Before the disc opens, the control pressure is reduced, thus the sealing elements are squeezed off when moving the disc, in order to minimize the abrasion and friction of the disc.

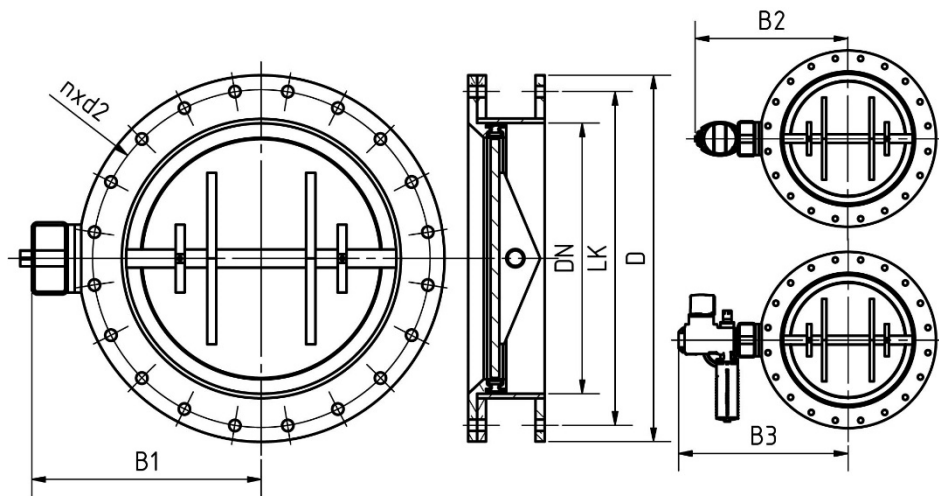
Due to the combination of pneumatic drive and central control, the flaps stop up air by pushing a button, in order to start maintenance works on washers. Thus, the down time of the production is minimized.



# Klappen Butterfly valves

## Lüftungs-klappe mit aufblasbarer Dichtung Ventilation valve with inflatable seal DN 400-2.000

mit freiem Wellenende  
with shaft end



mit pneumatischem Antrieb  
"doppelwirkend"  
with pneumatic actuator  
"double acting"

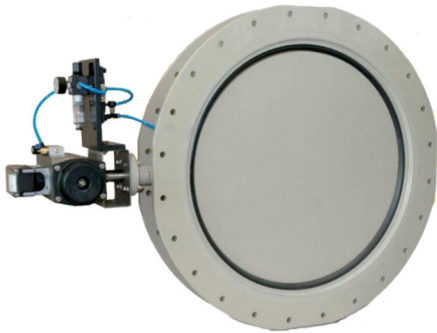
mit elektrischem Antrieb  
with electric actuator

Nennweite nominal diameter			Abmessung Dimensions				SKT Standard		
d mm	DN mm	Zoll mm	L mm	B1 mm	B2 mm	B3 mm	LK mm	D mm	n x d2 mm
400	400	16"	150	370	475	645	470	500	20 x ø11
450	450	18"	150	400	526	675	530	560	20 x ø11
500	500	20"	150	420	546	695	570	600	24 x ø11
630	600	24"	150	470	596	745	670	700	24 x ø11
710	700	28"	160	520	667	795	770	800	32 x ø11
800	800	32"	160	570	717	845	870	900	36 x ø11
900	900	36"	180	620	767	895	970	1.000	40 x ø11
1.000	1.000	40"	200	670	817	945	1.070	1.100	44 x ø13
1.200	1.200	48"	200	770	938	1.045	1.270	1.300	48 x ø13
1.300	1.300	52"	200	820	988	1.095	1.370	1.400	48 x ø13
1.400	1.400	56"	220	870	1.038	1.145	1.470	1.500	52 x ø13
1.500	1.500	60"	220	920	1.088	1.195	1.570	1.600	60 x ø13
1.600	1.600	64"	250	1.000	1.168	1.291	1.680	1.720	60 x ø13
1.700	1.700	68"	250	1.050	1.264	1.341	1.780	1.820	64 x ø13
1.800	1.800	72"	250	1.130	1.344	1.421	1.930	1.980	64 x ø13
2.000	2.000	80"	300	1.240	1.454	1.531	2.150	2.200	72 x ø13

**Lüftungsklappe mit aufblasbarer Dichtung**  
**Ventilation valve with inflatable seal**  
**DN 400-2.000**

**Klappen**  
**Butterfly valves**

PP



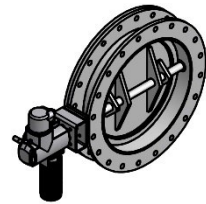
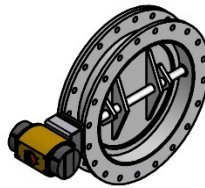
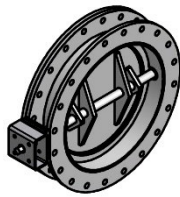
**Werkstoff / Material PP**  
**Dichtung / Seal EPDM**

Maße  
 Dimensions

mit freiem Wellenende  
 with free shaft end

mit pneumatischem Antrieb  
 "doppelwirkend" ( Steuerdruck 6 bar )  
 with pneumatic actuator  
 "double acting" ( operation pressure  
 6 bar

mit elektrischem Antrieb  
 with electric actuator



DN mm	DN Zoll	PN bar	Artikel- Nr./ No.	Gewicht weight	EUR/St. piece	Artikel- Nr./ No.	Gewicht weight	EUR/St. piece	Artikel- Nr./ No.	Gewicht weight	EUR/St. piece
500	20"	0,1	482223	15,00 kg	8.052,30 €	482233	19,00 kg	8.555,00 €	482243	34,00 kg	9.877,00 €
600	24"	0,1	482224	22,00 kg	8.714,00 €	482234	26,00 kg	9.216,00 €	482244	41,00 kg	10.544,00 €
700	28"	0,1	482225	27,00 kg	9.650,00 €	482235	35,00 kg	10.434,00 €	482245	46,00 kg	11.474,00 €
800	32"	0,1	482226	33,00 kg	10.283,00 €	482236	40,00 kg	11.068,00 €	482246	52,00 kg	12.107,00 €
900	36"	0,1	482227	46,00 kg	11.095,00 €	482237	54,00 kg	11.880,00 €	482247	65,00 kg	13.092,00 €
1.000	40"	0,1	482228	66,00 kg	11.824,00 €	482238	74,00 kg	12.610,00 €	482248	85,00 kg	13.821,00 €
1.200	48"	0,1	482229	88,00 kg	13.725,00 €	482239	99,00 kg	14.970,00 €	482249	107,00 kg	15.722,00 €
1.300	52"	0,1	482230	101,00 kg	14.729,00 €	482240	112,00 kg	15.968,00 €	482250	120,00 kg	16.726,00 €
1.400	56"	0,1	482231	145,00 kg	16.202,00 €	482241	156,00 kg	17.448,00 €	482251	164,00 kg	18.198,00 €
1.500	60"	0,1	482232	155,00 kg	17.855,00 €	482242	166,00 kg	19.093,00 €	482252	174,00 kg	19.851,00 €

bis DN 2.000 auf Anfrage / up to DN 2.000 by inquiry

Ausführungen in PPs, PE, PVDF und GFK Liner auf Anfrage / Version made of PPs, PE, PVDF and FRP by inquiry

# Klappen Butterfly valves

Lüftungsclappe mit aufblasbarer Dichtung  
Ventilation valve with inflatable seal  
DN 500-2.000

PP

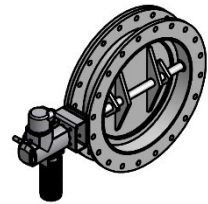
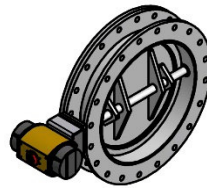
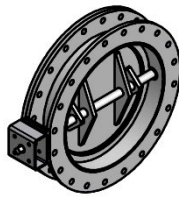
## Werkstoff / Material PP Dichtung / Seal FKM

Maße  
Dimensions

mit freiem Wellenende  
with free shaft end

mit pneumatischem Antrieb  
"doppelwirkend" ( Steuerdruck 6 bar )  
with pneumatic actuator  
"double acting" ( operation pressure  
6 bar

mit elektrischem Antrieb  
with electric actuator



DN mm	DN Zoll	PN bar	Artikel- Nr./ No.	Gewicht weight	EUR/St. piece	Artikel- Nr./ No.	Gewicht weight	EUR/St. piece	Artikel- Nr./ No.	Gewicht weight	EUR/St. piece
500	20"	0,1	482253	15,00 kg	9.223,00 €	482263	19,00 kg	9.726,00 €	482273	34,00 kg	11.047,00 €
600	24"	0,1	482254	22,00 kg	10.118,00 €	482264	26,00 kg	10.620,00 €	482274	41,00 kg	11.949,00 €
700	28"	0,1	482255	27,00 kg	11.288,00 €	482265	35,00 kg	12.073,00 €	482275	46,00 kg	13.111,00 €
800	32"	0,1	482256	33,00 kg	12.141,00 €	482266	40,00 kg	12.926,00 €	482276	52,00 kg	13.966,00 €
900	36"	0,1	482257	46,00 kg	13.202,00 €	482267	54,00 kg	13.985,00 €	482277	65,00 kg	15.197,00 €
1.000	40"	0,1	482258	66,00 kg	14.151,00 €	482268	74,00 kg	14.936,00 €	482278	85,00 kg	16.147,00 €
1.200	48"	0,1	482259	88,00 kg	16.519,00 €	482269	99,00 kg	17.765,00 €	482279	107,00 kg	18.515,00 €
1.300	52"	0,1	482260	101,00 kg	17.758,00 €	482270	112,00 kg	18.997,00 €	482280	120,00 kg	19.755,00 €
1.400	56"	0,1	482261	145,00 kg	19.479,00 €	482271	156,00 kg	20.725,00 €	482281	164,00 kg	21.475,00 €
1.500	60"	0,1	482262	155,00 kg	21.337,00 €	482272	166,00 kg	22.576,00 €	482282	174,00 kg	23.334,00 €

bis DN 2.000 auf Anfrage / up to DN 2.000 by inquiry

Ausführungen in PPs, PE, PVDF und GFK Liner auf Anfrage / Version made of PPs, PE, PVDF and FRP by inquiry

**Kompensator**  
**Expansion joint**  
**DN 250-1.000**

**Klappen**  
**Butterfly valves**

Der Kompensator ist ein flachgewellter, hochelastischer Gummikompensator. Durch seine flache Wellenform wird ein möglichst geringer Strömungswiderstand erreicht. Es werden bis zu 70 % der eingehenden Energie reduziert. Weiterhin zeichnet er sich durch seine große Dehnungsaufnahme in allen Bewegungsrichtungen ( **Lateral + Angular** ) und die große Vielfalt an Gummiqualitäten aus.

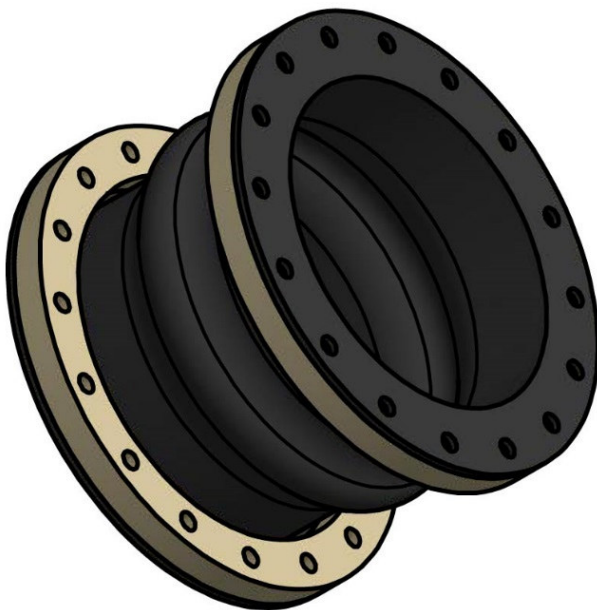
Zum Einsatz kommt der Kompensator in **Abluftleitungen** im **Anlagen- sowie im Rohrleitungsbau**. Hier wird dieser speziell zur Dehnungs- und Schwingungsaufnahme und zur Geräuschkämpfung eingesetzt.

**Betriebsdruck max. 0,1 bar**  
**Über- oder Unterdruck**

**maximale zulässige Betriebstemperatur**  
**EPDM 90°C, FPM 110°C**

**Operating pressure max. 0,1 bar**  
**over or under pressure**

**max. operating temperature**  
**EPDM 90°C, FPM 110°C**



The Compensator is a low-corrugated, highly elastic rubber expansion joint. Its low corrugation helps to achieve very low flow resistance. It reduces up to 70 % of the incoming energy. It is also characterise by very high movement absorption in all directions ( **lateral + Angular** ) and variety of rubber qualities, which means that a suitable rubber compound is available for every application.

The expansion joint is used in **exhaust pipes in plant engineering and pipeline constructions**. It especially used where it is specifically used to absorb expansion and vibration and to insulate sound.

**Zusatzausstattung /**  
**additional equipment**

Zur Aufnahme der Reaktionskraft sowie zum Schutz des Balges vor Überstrecken bzw. zu starkem zusammenstauchen steht eine Auswahl an verschiedenen Längenbegrenzern/Verspannungen zur Verfügung.

There is a selection of various length limiters / tie rods to absorb the reaction force and to protect the bellow from overstretching or collapsing:

**zugbegrenzt / move limiters**



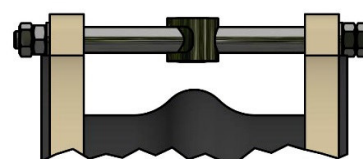
axial -

**schubbegrenzt / thrust limiters**



axial +

**gelenkverspannt / with hinge**

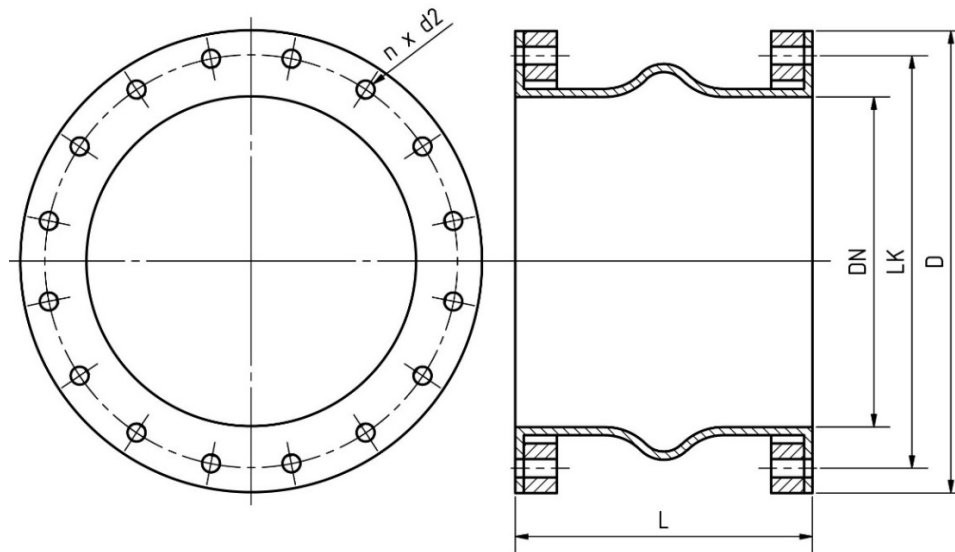


angular

Bezeichnung description	Werkstoff material
Flansch flange	PVC, PP, PPs, PE, PVDF, GFK
Balg bellow	EPDM, FPM

# Klappen Butterfly valves

Kompensator  
Expansion joint  
DN 250-2.000

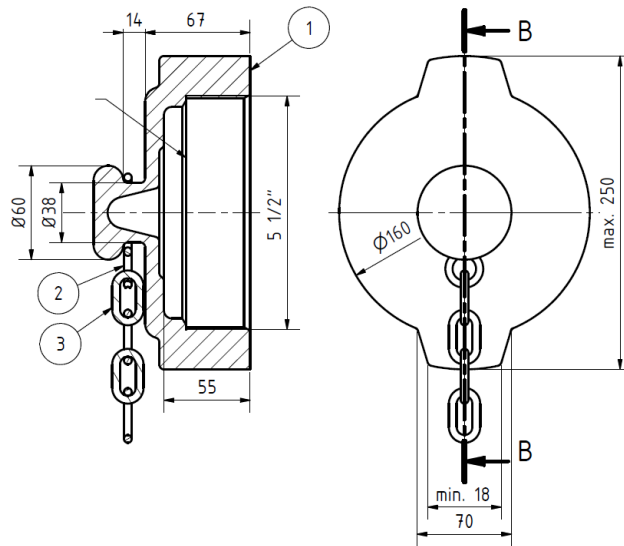


Nennweite nominal diameter			Maße / Dimensions					SKT Standard Drosselklappen Butterfly throttle valves		
d mm	DN mm	Zoll mm	Baulänge Installation length L mm	Dehnungsaufnahme movement absorption				LK mm	D mm	n x d2 mm
				axial +	axial -	lateral +/-	angular +/-			
280	250	10"	250	20	40	26	9,1	315	340	12 x ø11
315	300	12"	250	20	40	26	7,6	355	380	16 x ø11
355	350	14"	250	20	44	26	6,5	405	430	20 x ø11
400	400	16"	250	20	44	26	5,7	470	500	20 x ø11
450	450	18"	250	20	44	26	5,1	530	560	20 x ø11
500	500	20"	250	20	44	26	4,6	570	600	24 x ø11
630	600	24"	250	20	44	26	3,8	670	700	24 x ø11
710	700	28"	250	20	44	26	3,3	770	800	32 x ø11
800	800	32"	300	31	53	29	4,4	870	900	36 x ø11
900	900	36"	300	31	53	29	3,9	970	1.000	40 x ø11
1000	1000	40"	300	31	53	29	3,5	1.070	1.100	44 x ø13
1.200	1.200	48"	300	31	53	29	3,9	1.270	1.300	48 x ø13
1.300	1.300	52"	300	31	53	29	2,7	1.370	1.400	48 x ø13
1.400	1.400	56"	300	31	53	29	2,5	1.470	1.500	52 x ø13
1.500	1.500	60"	300	31	53	29	2,4	1.570	1.600	60 x ø13
1.600	1.600	64"	300	31	53	29	2,2	1.680	1.720	60 x ø13
1.700	1.700	68"	300	31	53	29	2,1	1.780	1.820	64 x ø13
1.800	1.800	72"	300	31	53	29	2,0	1.930	1.980	64 x ø13
2.000	2.000	80"	300	31	53	29	1,9	2.150	2.200	72 x ø13



# Verschlusskappen Sealing caps

Gewinderille, kurz  
nach DIN 76 Blatt 2  
thread groove short  
DIN 76 sheet 2



**PE**

Kappe nach DIN 26017 / EN 12561 -2-1996 mit Whitworth Innengewinde 5 1/2".  
Für Absperrrichtung DN 100 an Kesselwagen mit Gewindeanschluss

Plastic Sealing Cap as DIN 26017/EN 12561 with Whitworth internal thread 5 1/2".  
For tank wagons shutoff device NW 100 with threaded connection

## Verschlusskappen Set / Sealing cap Set

Benennung / Description	Artikel-Nr. / No.	EUR/St. / piece
Verschlusskappe, Material: PE 5 1/2" DIN 26017 / EN12561 (Whitworth – Gewinde) Sealing Cap, Material: PE 5 1/2" DIN 26017 / EN12561 (Whitworth – Gewinde)	03162862	38,30 €
Verschlusskappe einschließlich S-Haken und Kette aus Stahl ( S-Haken ist mit der Kappe verbunden und verschweißt) Sealing Cap complete with common hook and chain made of steel (common hook and chain are welded together with cap)	01162862	48,00 €
Verschlusskappe einschließlich S-Haken und Kette aus Stahl verzinkt ( S-Haken ist mit der Kappe verbunden) Sealing Cap complete with common hook and chain made of steel galvanized (common hook and chain are connected together with cap)	04162862	45,50 €
Verschlusskappe einschließlich S-Haken und Kette aus Edelstahl ( S-Haken ist mit der Kappe verbunden und verschweißt) Sealing Cap complete with common hook and chain made of stainless steel (common hook and chain are welded together with cap)	02162862	63,50 €



# Werkstoffverhalten

## Material act

Werkstoff Material	Allgemeine chemische Widerstandsfähigkeit General chemical capacity of resistance	Max. Betriebstemperatur max. operating temperature	
		Konstant constant	Kurzzeitig temporary
<b>PVC</b>	PVC ist widerstandsfähig gegen die meisten Laugen, Säuren, Salzlösungen und mit Wasser mischbaren organischen Verbindungen. PVC ist nicht widerstandsfähig gegen aromatische und chlorierte Kohlenwasserstoffe. PVC is resistant against the most acids, washes, saline solutions and with water mixable organic connections. PVC is not resistant against aromatic and chloride hydrocarbons.	60°C	70°C
<b>PE</b>	PE ist widerstandsfähig gegen wässrige Lösungen von Säuren, Salzen und Laugen, sowie einer großen Zahl organischer Lösungsmittel. PE ist ungeeignet für konzentrierte oxidierende Säuren. PE is resistant against watery loosening from acids, salts, washes and a lot of other organic solvents. PE cannot be used with concentrated oxidize acids.	60°C	80°C
<b>PP</b>	PP hat eine ähnliche chemische Widerstandsfähigkeit wie PE, ist aber bei höheren Temperaturen verwendbar. The chemical resistance of PP is similar than of PE, but usable by higher temperature.	100°C	110°C
<b>PVDF</b>	PVDF ist widerstandsfähig gegen Säuren, Salzlösungen, aliphatische und aromatische und chlorierte Kohlenwasserstoffe, Halogene und Alkohole. PVDF ist nur bedingt verwendbar für organische Basen und Alkalien. PVDF is resistant against acids, saline solution, aliphatic and organic and chloride hydrocarbons, halide and alcohol. The use of PVDF with ketonic, ester, äther is limited, and not possible with organic bases and alkalis.	120°C	150°C
<b>EPDM</b>	EPDM ist besonders geeignet für aggressive Chemikalien. Ungünstig für Fette und Öle. EPDM is usable for aggressive chemicals. Unfavorable for fats and oils.	90°C	120°C
<b>FPM</b>	FPM hat im Bereich der Lösungsmittel von allen Elastomeren die beste chemische Widerstandsfähigkeit. FPM has with the range of solvents the best chemical capacity of resistance.	150°C	200°C
<b>PTFE</b>	PTFE ist gegen fast alle Chemikalien widerstandsfähig. PTFE is resistant against the most chemicals.	250°C	300°C
<b>PB</b>	Ähnlich wie PE, jedoch bis 90°C einsetzbar. Similar how PE, but usable for temperatures up to 90°C	90°C	100°C
<b>FEP</b>	FEP ist gegen fast alle Chemikalien widerstandsfähig. FEP is resistant against the most chemicals.	150°C	220°C

alle Angaben ohne Gewähr / all statements without guarantee

# Zeichenerklärung

## Explanation of signs

PVC	Polyvinylchlorid	Polyvinylchloride
PE	Polyethylen	Polyethylene
PP	Polypropylen	Polypropylene
PVDF	Polyvinylidenfluorid	Polyvinylidenfluorid
GFK	Glasfaserverstärkter Kunststoff	Fiberglass-reinforced ( FRP )
EPDM	Ethylen-Propylen-Kautschuk	Ethylene-Propylene
FEP	Fluorethylenpropylen	Fluorethylenpropylene
FPM	Fluor-Kautschuk ( Viton )	Flor-Rubber ( Viton )
PTFE	Polytetrafluoräthylen ( Teflon )	Polyetrafluorethylene ( Teflon )
PB	Polybuten	Polybutene
d	Rohraussendurchmesser ( mm )	Outside diameter ( mm )
DN	Nennweite ( mm )	Nominal diameter ( mm )
Zoll	Zoll	Inch
G	Rohrgewinde	Thread
Rd	Rundgewinde ( DIN 405 )	Round thread ( house norm )
PN	Nenndruck ( bar )	Nominal pressure ( bar )
DIN	Deutsche-Industrie-Norm	German industry norm

Alle Maßangaben in mm

Alle Daten dieser Druckschrift wurden nach bestem Wissen angegeben, jedoch besteht keine Verbindlichkeit, sofern sie nicht direkt internationalen Normen entnommen wurden. Technische Änderungen bleiben uns vorbehalten.

All dimensions are in mm

The data given in this leaflet are not offered in best faith. No liability can be assumed about technical data not directly risen from international standards. We reserve the right to carry out any modification in the products shown in the leaflet.