

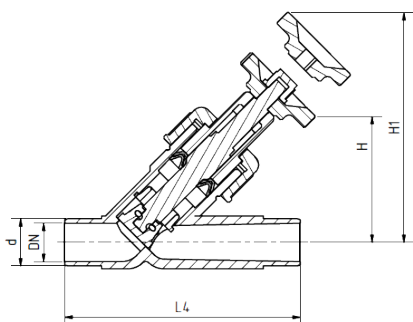
# Schrägsitzventile Inclined-seat valves

Handabsperrventile  
Manual shut-off valves  
DN 15-50

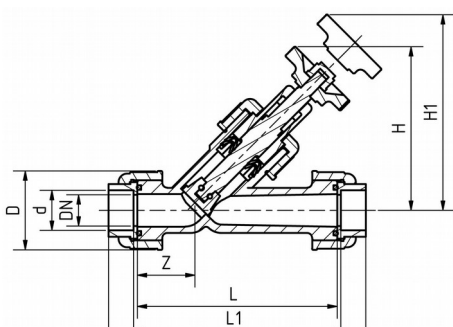
Schrägsitzventile aus PVC, PP und PVDF sind besonders geeignet als Absperr- und Sicherheitsorgane an Behältern, Rohrleitungen und Pumpenanlagen, insbesondere wo aggressive Medien abzusperrern und zu fördern sind. Die Entstehung von Druckschlägen wird durch das langsame Öffnen der Armatur ( Spindelführung ) verhindert. Eingesetzt werden diese beispielsweise in der Chemischen Industrie, der Wasser / Abwassertechnik, in Beizanlagen und Abluftreinigungsanlagen.

Inclined-seat valves are made in PVC, PP and PVDF. They are safety devices on containers, pipelines, and pumping plants, particularly when aggressive media have to be controlled. Inclined-seat valves cause almost no water hammer when they are opened. Applications include the chemical industry, pickling plants, exhaust air decontamination plants, and water / waste water processing plants

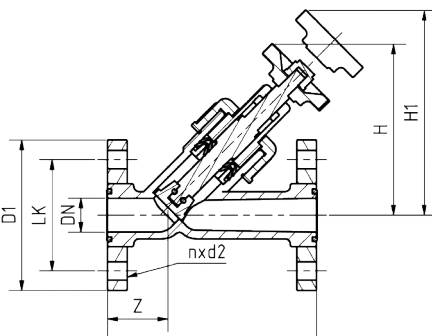
mit **Klebestutzen** ( nur in Version PVC möglich )  
with **solvent cement male**



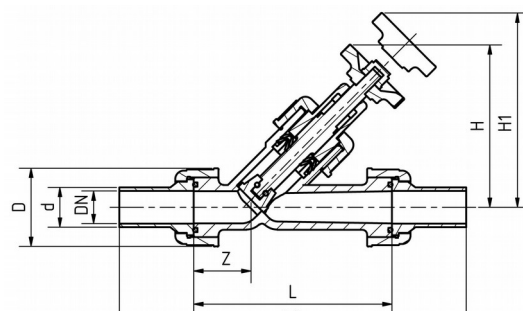
Verschraubung und **Schweißmuffe**  
Union with **sleeve welding inlay**



**Flansch nach / Flange acc.**  
DIN EN 1092-1, DIN 2501 / PN 10



Verschraubung und **Schweißstutzen**  
Union with **but welding inlay**



## Anschlussvarianten / Connections

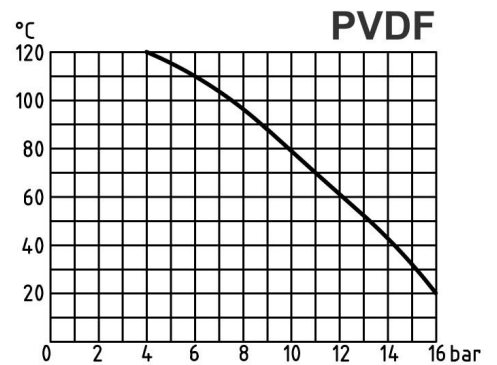
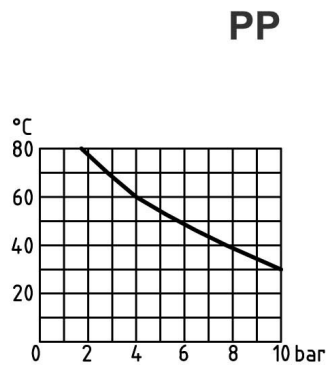
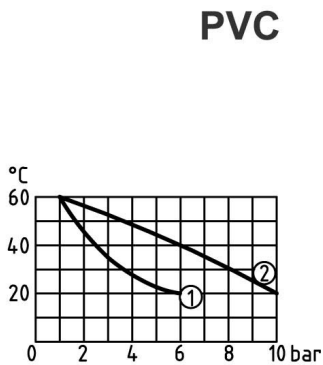
Wir liefern die Schrägsitzventile in vielen Größen jeweils in vier Anschlussvarianten. Die genauen Abmessungen entnehmen Sie bitte der untenstehenden Tabelle. Einbaulängen gem. ISO

We deliver the Inclines-seat valves in many dimensions and four connection variants. The exact dimensions please take from the following table.

Installation length acc. ISO

Nennweite nominal diameter			Maße Dimensions								DIN EN 1092-1 DIN 2501			Kv-Wert Δp=1bar	
d mm	DN mm	Zoll mm	Z mm	H mm	H1 mm	L mm	L1 mm	L2 mm	L3 mm	L4 mm	D mm	LK mm	D1 mm	n x d2 mm	l / min
20	15	½"	36	115	135	130	140	168	238	124	42	65	95	4 x ø14	95
25	20	¾"	36	115	135	150	160	192	264	144	48	75	105	4 x ø14	180
32	25	1"	41	126	143	160	170	206	280	154	68	85	115	4 x ø14	327
40	32	1 ¼"	45	160	182	180	190	230	306	174	85	100	140	4 x ø18	484
50	40	1 ½"	51	174	204	200	210	256	332	194	85	110	150	4 x ø18	725
63	50	2"	60	209	246	230	240	294	368	224	102	125	165	4 x ø18	1.130

## Druck-Temperatur- Diagramm / Pressure – temperature - diagram



- ① Gefährliche Stoffe / **dangerous medium**  
② Ungefährliche Stoffe / **harmless medium**

No.	Bezeichnung description	Werkstoff material
1	Gehäuse body	PVC, PP, PVDF
2.1	Schweißstutzen but welding inlay	PP, PVDF
2.2	Schweißmuffe sleeve welding inlay	PVC, PP, PVDF
2.3	Flansch flange	PVC / GFK
3	Anschlussmutter connection nut	PVC, PP, PVDF
4	O- Ring seal	EPDM, FPM
5	Überwurfmutter sleeve nut	PVC, PP, PVDF
6	Ventilteller Valve disc	PB, PVDF
7	Stützring back up ring	PVC, PP, PVDF
8	Manschette collar	PB, PTFE
9	Spindel spindle	PVC, PP, PVDF
10	Klammer cramp	PVC, PP, PVDF
11	Spindelträger spindle holder	PVC, PP, PVDF
12	Handrad hand wheel	Bakelite
13	Hutmutter acorn nut	PVC, PP, PVDF

## Ersatzteile / Spare parts

Eine Vielzahl an Verschleißteilen können Sie direkt bei uns nachbestellen.

You can order many of wearing parts directly by us.

