

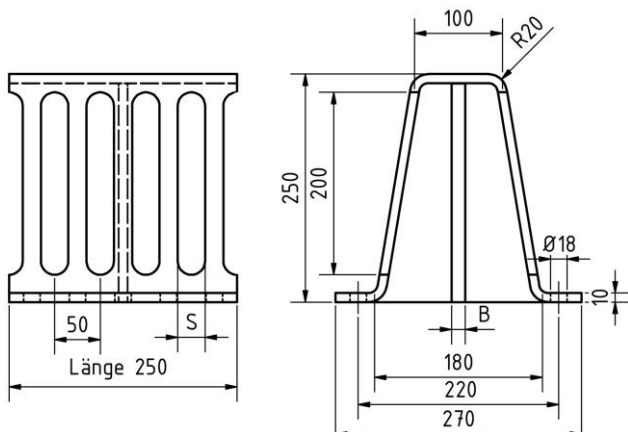
Auflagesysteme Collecting and Support Plates

Profiltragrost Typ PTR 250 Multi-Beam support grid

Als Auflageböden für verschiedene Arten von Schüttungen wie z.B. Füllkörperschüttungen oder Aktivkohle, bei großen Kolonnenquerschnitten und hohen Gewichtsbelastungen.



Gespritztes Einzelement
Injection moulded standard element



As supporting surface for different types of packings, such as saddle and ring-shaped packings or activated carbon, for large column cross-sections and high loads.

Ausführungen / Versions

Die Trapezprofil - Formgebung ermöglicht einen optimalen freien Querschnitt für die Gasdurchströmung. Rechteckige und kreisförmige Ausführungen sind möglich. Unsere **gespritzten** Einzelemente können als Stränge durch stumpfschweißen in beliebigen Längen hergestellt werden.

The trapezoidal profile - shape allows a optimum free cross-section of the gas flow. Rectangular and circular designs are possible. Our **injection moulded** standard elements may be prepared by butt welding as lines of any length.

Material / Material

Standard / Standard

PP	0°C	bis	100°C
PE	- 20°C	bis	60°C
PVC	0°C	bis	60°C
PVDF	- 20°C	bis	120°C

Sonderausführung als geschweißte Konstruktion Special design as welded construction

PVC -C	- 20°C	bis	80°C
ECTFE	- 20°C	bis	150°C

Lieferübersicht Standard / Overview standard

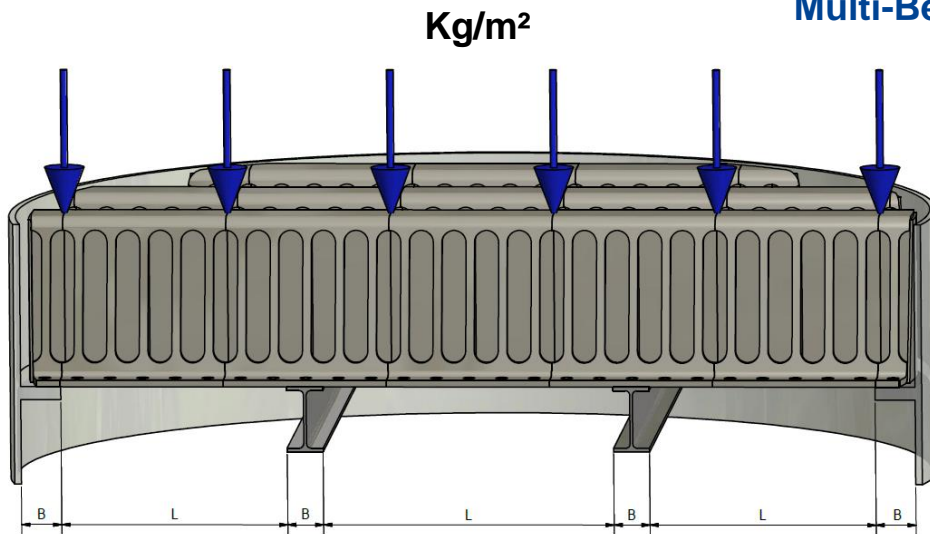
Schlitzbreite S [mm] Width of slots	22	30	37	22	30	37	22	30	37	22	30	37
Freier Querschnitt/ free profile	69 %	89 %	109 %	69 %	89 %	109 %	69 %	89 %	109 %	69 %	89 %	109 %

Gewicht / Weight [kg / m²]

Stegbreite B [mm] web width		15	15	15	30	30	30	40	40	40	50	50	50
Material	PP	31,5	30	27	42,5	40,5	39	52	50	48,5	59,5	57,5	56,5
Material	PE	32	31	28	43	41	40	53	51,5	50	61	59	58
	PVC	48	46,5	44	67	64	62,5	83	80	77,5	95	92	90
	PVDF	60	58	55	84	80	78	104	100	97	119	115	113

Auflagesysteme Collecting and Support Plates

Profiltragrost Typ PTR 250
Multi-Beam support grid



Breite Auflageträger [mm] / Support width [mm]

Kolonnendurchmesser \varnothing Column \varnothing	850 – 2.050	2.050 – 3.670	3.670 – 5.000
Auflagebreite B Support width	ca. 50	ca. 70	ca. 90

Belastbarkeit / Load capacity / Werkstoff / Material

PP

Auflage- abstand Support distance	15 mm Steg / 15 mm beam Auflagelast / Load pressure [kg/m ²]						30 mm Steg / 30 mm beam Auflagelast / Load pressure [kg/m ²]					
	L [mm]	20°C	40°C	60°C	80°C	100°C	120°C	20°C	40°C	60°C	80°C	100°C
500	12.161	8.843	6.079	3.314	1.434	-----	21.985	15.988	10.990	5.993	2.594	-----
600	7.169	6.140	4.220	2.301	995	-----	14.360	11.101	7.631	4.160	1.800	-----
700	4.502	3.854	3.100	1.689	730	-----	9.027	7.732	5.605	3.055	1.322	-----
800	3.005	2.571	2.246	1.293	558	-----	6.033	5.165	4.290	2.338	1.011	-----
900	2.101	1.796	1.567	1.021	440	-----	4.225	3.615	3.158	1.847	798	-----
1000	1.523	1.300	1.134	826	356	-----	3.068	2.624	2.290	1.495	645	-----
1200	867	739	642	514	246	-----	1.757	1.500	1.307	1.050	447	-----
1400	534	453	392	311	180	-----	1.091	929	807	645	327	-----
1600	347	293	252	198	137	-----	717	608	527	418	249	-----
1800	234	196	167	129	108	-----	490	414	357	281	196	-----
2000	161	134	113	-----	-----	-----	346	290	249	193	151	-----
2200	113	-----	-----	-----	-----	-----	249	207	176	134	103	-----
2400	-----	-----	-----	-----	-----	-----	182	150	126	-----	-----	-----
2600	-----	-----	-----	-----	-----	-----	134	109	-----	-----	-----	-----

Auflagesysteme

Collecting and Support Plates

Profiltragrost Typ PTR 250

Multi-Beam support grid

Belastbarkeit / Load capacity / Werkstoff / Material

PE

Auflage- abstand Support distance	15 mm Steg / 15 mm beam Auflagelast / Load pressure [kg/m ²]						30 mm Steg / 30 mm beam Auflagelast / Load pressure [kg/m ²]					
	L [mm]	20°C	40°C	60°C	80°C	100°C	120°C	20°C	40°C	60°C	80°C	100°C
500	7.522	6.633	4.640	-----	-----	-----	15.065	13.287	8.391	-----	-----	-----
600	4.338	3.824	3.222	-----	-----	-----	8.699	7.670	5.826	-----	-----	-----
700	2.719	2.396	2.072	-----	-----	-----	5.461	4.813	4.165	-----	-----	-----
800	1.811	1.594	1.377	-----	-----	-----	3.643	3.209	2.775	-----	-----	-----
900	1.262	1.109	957	-----	-----	-----	2.545	2.240	1.935	-----	-----	-----
1000	910	799	688	-----	-----	-----	1.843	1.621	1.398	-----	-----	-----
1200	513	448	384	-----	-----	-----	1.047	919	790	-----	-----	-----
1400	310	270	229	-----	-----	-----	642	561	480	-----	-----	-----
1600	197	169	142	-----	-----	-----	415	361	307	-----	-----	-----
1800	128	109	-----	-----	-----	-----	278	240	202	-----	-----	-----
2000	-----	-----	-----	-----	-----	-----	190	162	135	-----	-----	-----

Belastbarkeit / Load capacity / Werkstoff / Material

PVC

Auflage- abstand Support distance	15 mm Steg / 15 mm beam Auflagelast / Load pressure [kg/m ²]						30 mm Steg / 30 mm beam Auflagelast / Load pressure [kg/m ²]					
	L [mm]	20°C	40°C	60°C	80°C	100°C	120°C	20°C	40°C	60°C	80°C	100°C
500	27.641	16.583	7.736	-----	-----	-----	49.969	29.979	13.986	-----	-----	-----
600	19.194	11.514	5.371	-----	-----	-----	34.698	20.816	9.711	-----	-----	-----
700	14.100	8.458	3.944	-----	-----	-----	25.491	15.292	7.132	-----	-----	-----
800	10.794	6.475	3.019	-----	-----	-----	19.515	11.706	5.459	-----	-----	-----
900	8.528	5.115	2.384	-----	-----	-----	15.418	9.248	4.312	-----	-----	-----
1000	6.907	4.142	1.930	-----	-----	-----	12.487	7.489	3.491	-----	-----	-----
1200	4.795	2.875	1.339	-----	-----	-----	8.669	5.199	2.422	-----	-----	-----
1400	3.521	2.111	982	-----	-----	-----	6.368	3.818	1.778	-----	-----	-----
1600	2.120	1.615	628	-----	-----	-----	4.271	2.921	1.360	-----	-----	-----
1800	1.474	1.275	426	-----	-----	-----	2.979	2.307	884	-----	-----	-----
2000	1.061	818	297	-----	-----	-----	2.153	1.667	625	-----	-----	-----
2200	785	602	211	-----	-----	-----	1.601	1.235	453	-----	-----	-----

Auflagesysteme Collecting and Support Plates

Profiltragrost Typ PTR 250 Multi-Beam support grid

Belastbarkeit / Load capacity / Werkstoff / Material

PVDF

Auflage- abstand Support distance	15 mm Steg / 15 mm beam Auflagelast / Load pressure [kg/m ²]						30 mm Steg / 30 mm beam Auflagelast / Load pressure [kg/m ²]					
	20°C	40°C	60°C	80°C	100°C	120°C	20°C	40°C	60°C	80°C	100°C	120°C
L [mm]												
500	28.746	24.323	17.720	13.275	8.830	4.418	51.967	43.971	33.975	25.979	15.984	7.988
600	17.950	15.375	10.230	7.660	5.090	3.066	35.930	30.533	20.500	15.350	10.210	5.545
700	11.280	9.660	6.421	4.801	3.181	2.251	22.596	19.356	12.878	9.638	6.399	4.072
800	7.537	6.452	4.282	3.197	2.112	1.570	15.111	12.941	8.601	6.430	4.260	3.115
900	5.277	4.514	2.990	2.228	1.466	1.085	10.589	9.065	6.017	4.492	2.968	2.206
1000	3.831	3.275	2.164	1.609	1.053	775	7.698	6.587	4.364	3.253	2.142	1.587
1200	2.193	1.871	1.228	907	585	424	4.421	3.778	2.492	1.849	1.206	885
1400	1.359	1.157	752	549	347	246	2.754	2.350	1.540	1.135	730	527
1600	891	756	485	349	213	145	1.819	1.548	1.005	734	463	327
1800	609	514	323	228	133	-----	1.254	1.063	682	492	301	206
2000	428	359	220	150	-----	-----	892	753	476	337	198	128
2200	307	255	151	-----	-----	-----	650	546	337	233	129	-----
2400	223	183	103	-----	-----	-----	483	402	242	161	-----	-----
2600	163	132	-----	-----	-----	-----	363	299	173	110	-----	-----
2800	119	-----	-----	-----	-----	-----	274	224	122	-----	-----	-----

Druckdifferenz / Pressure difference

