

Schrägsitzventile

Inclined-seat valves

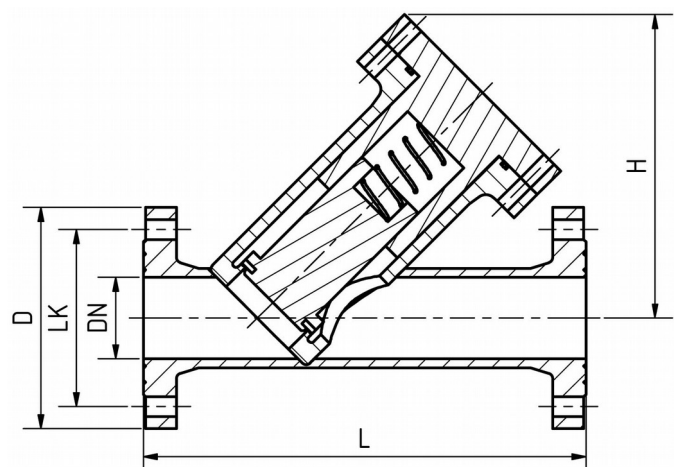
Rückschlagventile
Non-return valves
DN 65-150

Die Schrägsitz Rückschlagventile aus PVC, PP und PVDF zeichnen sich durch ihre Zuverlässigkeit und ihre lageunabhängige Funktionsweise aus. Diese Funktion und gleichzeitig einfache Wartungsmöglichkeit garantiert ein hohes Maß an Prozesssicherheit.

The Non-return Valves made of PVC, PP and PVDF show their strength with remarkable reliability. The valves work in either vertical or horizontal position. Because of its position-independent function and the simple maintenance process, the valve grants a high degree of process reliability.

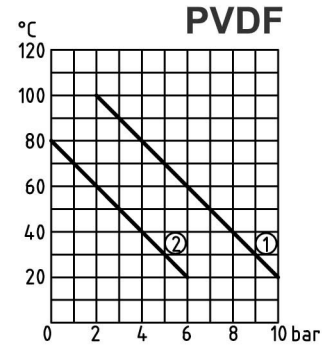
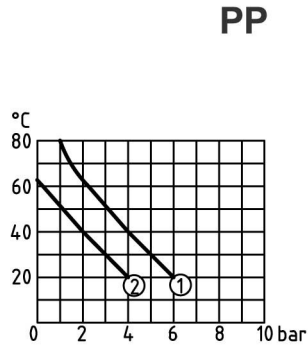
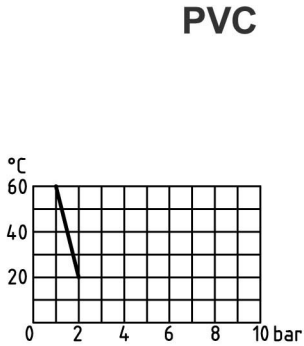
Festflansch nach / **Flange acc.**
DIN EN 1092-1, DIN 2501 / PN 10
oder ANSI / or ANSI

Anschlussmaße und Einbaulängen können nach Kundenwunsch gefertigt werden.
Connection dimensions and installation lengths accord specification custom made.



Nennweite nominal diameter			Maße Dimensions		DIN EN 1092-1 DIN 2501			Kv-Wert $\Delta p=1\text{bar}$
d mm	DN mm	Zoll mm	L mm	H mm	LK mm	D mm	n x d2 mm	l/min
75	65	2 1/2"	370	260	145	185	4 x ø18	500
90	80	3"	410	275	160	200	8 x ø18	1.000
110	100	4"	440	325	180	220	8 x ø18	1.600
140	125	5"	500	380	210	250	8 x ø18	3.000
160	150	6"	600	430	240	285	8 x ø22	4.500

Druck-Temperatur- Diagramm / Pressure – temperature - diagram



① bis DN 125 / up to DN 125
② ab DN 150 / ex DN 150

Nr. No.	Bezeichnung description	Werkstoff material
1	Gehäuse body	PVC, PP, PVDF
2	Flachdichtung flat seal	EPDM, FPM
3	Kolben piston	PVC, PP, PVDF
4	Feder spring	St. - FEP umm.
5	O- Ring seal	EPDM, FPM
6	Deckel / Kolbenführung cover / piston guide	PVC, PP, PVDF
7	Schraube screw	1.4301
8	Scheibe washer	1.4301
9	Mutter nut	1.4301

Ersatzteile / Spare parts

Eine Vielzahl an Verschleißteilen können Sie direkt bei uns nachbestellen.

You can order many of wearing parts directly by us.

