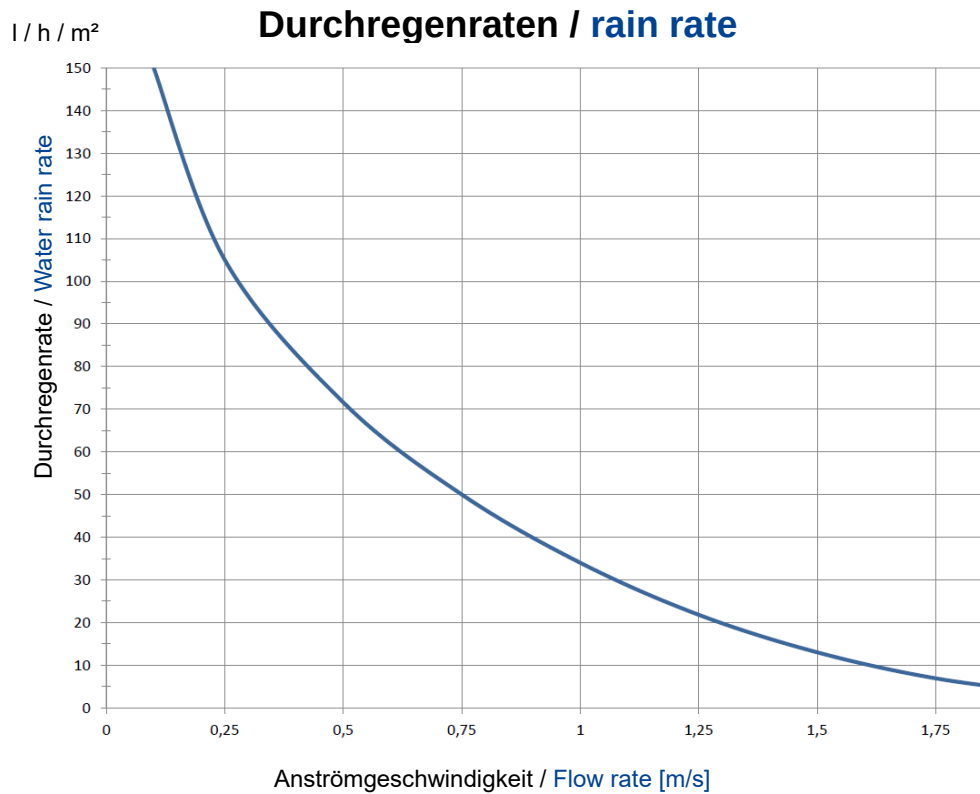


Auflagesysteme

Collecting and Support Plates

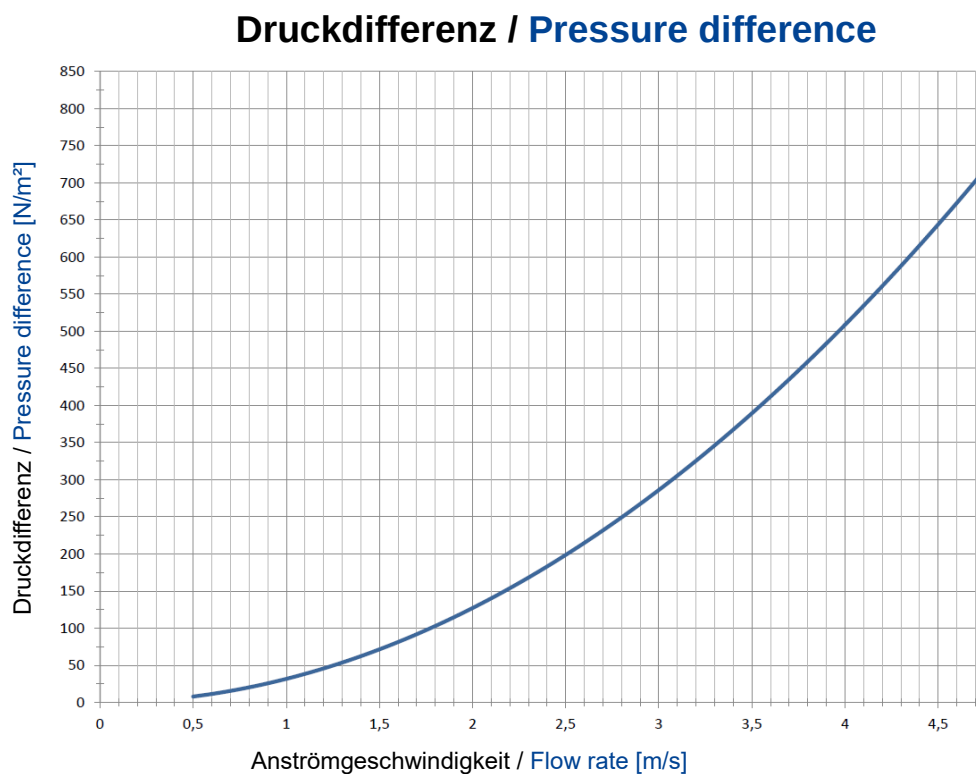
Sammeltragboden Typ STB

Combined Collecting and Support Element



Gültig für: Wasser /
Luft bei 20°C und 1013 mbar

Valid for: Water /
Air by 20°C and 1013 mbar



Gültig für:
Luft bei 20°C und 1013 mbar

Valid for:
Air by 20°C and 1013 mbar

Auflagesysteme Collecting and Support Plates

Sammeltragboden Typ STB Combined Collecting and Support Element

Durch die Kombination von Sammel- und Tragboden können platzsparende Konstruktionen ermöglicht werden wie z.B. die nachträgliche Optimierung von bestehenden Anlagen.

By combining the collection element with a support grid we get a new space-saving constructions. So It will be possible the subsequent optimization of existing plants.



Ausführungen / Versions

Die Sammelrinnen lassen sich zusätzlich mit Ablauföffnungen gestalten, wodurch der Einsatz als Wiederverteiler ermöglicht wird.

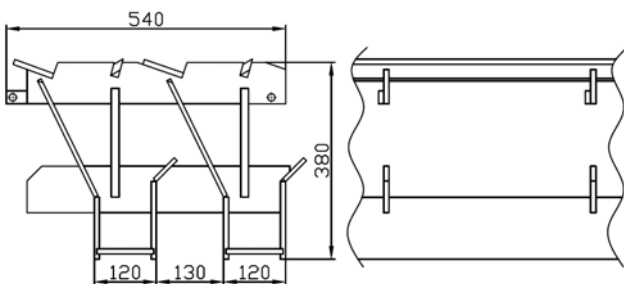
The collection trays can be additionally designed with drain holes, whereby it is possible an application as redistributor.

Funktion / Function

Die Flüssigkeit wird über Leitplatten in Sammelrinnen gelenkt, aus denen sie seitlich abfließt. Ihre Ableitung aus der Kolonne wird je nach Anwendung speziell ausgeführt.

The liquid is directed via guide plates in collecting channels, from which it flows laterally. The discharge from the column is carried out specifically for each application.

Standard Einzelement / Standard element



Material / Material

Standard / Standard

PP	0°C	bis	100°C
PE	- 20°C	bis	60°C
PVC	0°C	bis	60°C
PVC -C	- 20°C	bis	80°C
PVDF	- 20°C	bis	120°C
ECTFE	- 20°C	bis	150°C

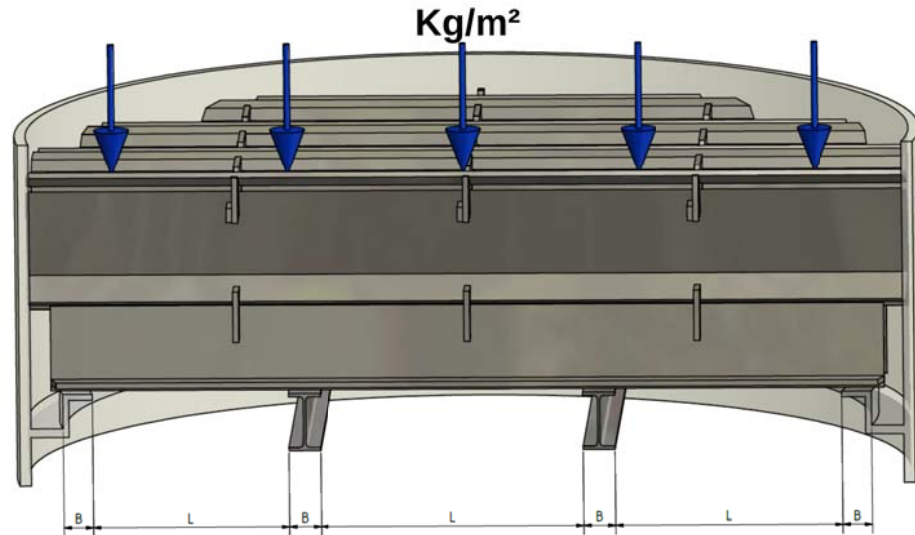
Gewicht / Weight [kg / m²]

Material / material	PP	PE	PVC	PVDF
Gewicht / weight	30	32	47	59

Auflagesysteme

Collecting and Support Plates

Sammeltragboden Typ STB Combined Collecting and Support Element



Breite Auflageträger [mm] / Support width [mm]

Kolonnendurchmesser \varnothing Column \varnothing	850 – 2.050	2.050 – 3.670	3.670 – 5.000
Auflagebreite B Support width	ca. 50	ca. 70	ca. 90

Belastbarkeit / Load capacity / Werkstoff / Material

PP

Auflageabstand Support distance L [mm]	Auflagelast / Load pressure [kg/m²]					
	20°C	40°C	60°C	80°C	100°C	120°C
500	28.070	20.414	14.033	7.653	3.315	-----
600	19.492	14.175	9.744	5.314	2.301	-----
700	14.320	10.414	7.158	3.903	1.690	-----
800	10.963	7.972	5.480	2.988	1.293	-----
900	8.661	6.298	4.329	2.360	1.021	-----
1000	7.015	5.101	3.506	1.911	826	-----
1200	4.871	3.542	2.434	1.326	573	-----
1400	3.151	2.601	1.787	974	420	-----
1600	2.101	1.796	1.368	745	321	-----
1800	1.467	1.253	1.080	588	253	-----
2000	1.061	905	788	476	204	-----
2200	790	673	585	392	168	-----
2400	601	511	444	329	141	-----
2600	467	396	342	271	120	-----
2800	368	311	268	211	103	-----

Auflagesysteme Collecting and Support Plates

Sammeltragboden Typ STB Combined Collecting and Support

Belastbarkeit / Load capacity / Werkstoff / Material

							PE
Auflageabstand Support distance	Auflagebelastung / Load pressure [kg/m ²]						
L [mm]	20°C	40°C	60°C	80°C	100°C	120°C	
500	28.066	19.134	10.712	-----	-----	-----	
600	19.488	13.286	7.437	-----	-----	-----	
700	14.316	9.759	5.462	-----	-----	-----	
800	10.285	7.470	4.180	-----	-----	-----	
900	7.204	5.901	3.302	-----	-----	-----	
1000	5.234	4.611	2.673	-----	-----	-----	
1200	3.002	2.641	1.854	-----	-----	-----	
1400	1.866	1.639	1.361	-----	-----	-----	
1600	1.229	1.076	924	-----	-----	-----	
1800	844	737	630	-----	-----	-----	
2000	597	519	442	-----	-----	-----	
2200	433	374	316	-----	-----	-----	

Belastbarkeit / Load capacity / Werkstoff / Material

							PVDF
Auflageabstand Support distance	Auflagebelastung / Load pressure [kg/m ²]						
L [mm]	20°C	40°C	60°C	80°C	100°C	120°C	
500	66.345	56.136	43.376	33.168	20.407	10.199	
600	46.070	38.981	30.119	23.030	14.169	7.080	
700	33.845	28.636	22.126	16.918	10.407	5.199	
800	25.910	21.923	16.938	12.951	7.966	3.978	
900	20.470	17.320	13.381	10.231	6.292	3.142	
1000	16.579	14.027	10.837	8.285	5.095	2.543	
1200	11.511	9.738	7.123	5.320	3.516	1.763	
1400	7.860	6.724	4.452	3.316	2.180	1.293	
1600	5.235	4.474	2.952	2.191	1.430	988	
1800	3.649	3.115	2.046	1.511	977	710	
2000	2.635	2.246	1.467	1.077	687	492	
2200	1.957	1.664	1.079	786	493	347	