

Sonderventile Non serial valves

Saugfilter Suction filters DN 15-400

Saugfilter oder Fußventil aus PVC, PP und PVDF dienen zum Rückhalten von Verunreinigungen bei der Entnahme (pumpen) von Flüssigkeiten.

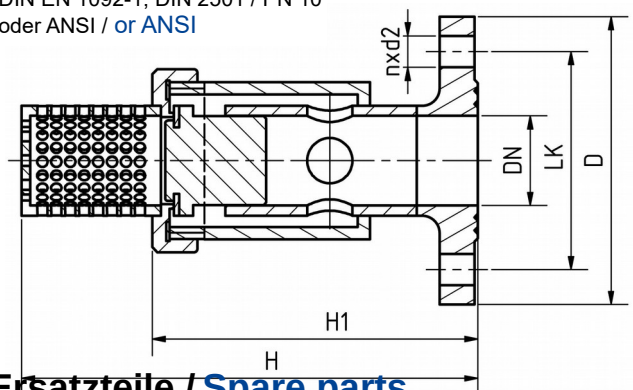
Suction filters or foot valves made of PVC, PP and PVDF serve supports of pollutions at the withdrawal (pump out) of liquids.

Eine Sonderversion mit integriertem Rückschlagkolben schützt die Druckleitung zusätzlich vor dem Leerlaufen, wodurch Schäden von Anlagenkomponenten (Trockenlaufen der Pumpe) verhindert werden.

A special version with an integrated setback piston protects the pressure pipe additionally, against idling, whereby damage by equipment components (running dry of the pump) are prevented.

Nennweite nominal diameter			Maße Dimensions		DIN EN 1092-1 DIN 2501		
d mm	DN mm	Zoll mm	H mm	H1 mm	LK mm	D mm	n x d2 mm
20	15	½"	190	140	65	95	4 x ø14
25	20	¾"	195	145	75	105	4 x ø14
32	25	1"	195	145	85	115	4 x ø14
40	32	1 ¼"	235	170	100	140	4 x ø18
50	40	1 ½"	300	205	110	150	4 x ø18
63	50	2"	315	220	125	165	4 x ø18
75	65	2 ½"	395	250	145	185	4 x ø18
90	80	3"	395	250	160	200	8 x ø18
110	100	4"	445	310	180	220	8 x ø18
140	125	5"	485	340	210	250	8 x ø18
160	150	6"	545	415	240	285	8 x ø22
225	200	8"	690	545	295	340	8 x ø22
280	250	10"	760	570	350	395	12 x ø22
315	300	12"	870	610	400	445	12 x ø22
355	350	14"	870	610	460	505	16 x ø22
400	400	16"	870	610	515	565	16 x ø26

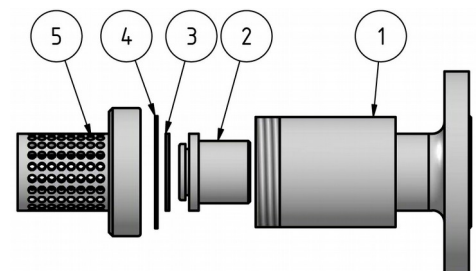
Flansch nach / Flange acc.
DIN EN 1092-1, DIN 2501 / PN 10
oder ANSI / or ANSI



Ersatzteile / Spare parts

Eine Vielzahl an Verschleißteilen können Sie direkt bei uns nachbestellen.

You can order many of wearing parts directly by us.

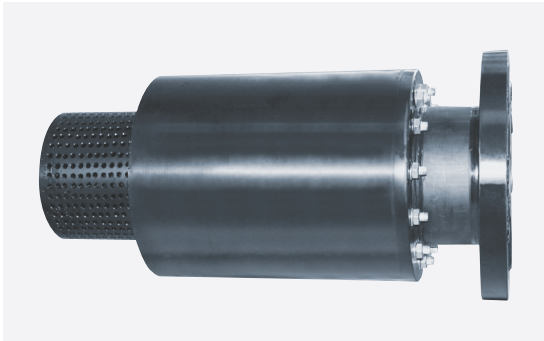


No.	Bezeichnung description	Werkstoff material
1	Gehäuse body	PVC, PP, PVDF
2	Kolben piston	PVC, PP, PVDF
3	Flachdichtung flat seal	EPDM, FPM
4	O- Ring seal	EPDM, FPM
5	Siebkorb cage	PVC, PP, PVDF

Sonderventile Non serial valves

PVC

**Saugfilter
Suction filters
DN 15-400**



Werkstoff / Material PVC grau / grey

Maße / Dimensions

**Flanschanschluss
flange connection**
DIN EN 1092-1, DIN 2501 - PN10
O-Ringe / Seal **EPDM**



**Flanschanschluss
flange connection**
DIN EN 1092-1, DIN 2501 - PN10
O-Ringe / Seal **FPM**



d mm	DN mm	DN Zoll	PN bar	Artikel- Nr./No.	Gewicht weight	EUR/St. piece	Artikel- Nr./No.	Gewicht weight	EUR/St. piece
20	15	½"	4	480041	0,18 kg	323,00 €	480054	0,18 kg	330,00 €
25	20	¾"	4	480042	0,20 kg	335,00 €	480055	0,20 kg	341,00 €
32	25	1"	4	480043	0,28 kg	353,00 €	480056	0,28 kg	358,00 €
40	32	1 ¼"	4	480044	0,48 kg	388,00 €	480057	0,48 kg	400,00 €
50	40	1 ½"	4	480045	0,72 kg	423,00 €	480058	0,72 kg	435,00 €
63	50	2"	4	480046	1,22 kg	518,00 €	480059	1,22 kg	523,00 €
75	65	2 ½"	2	480047	6,25 kg	594,00 €	480060	6,25 kg	606,00 €
90	80	3"	2	480048	8,00 kg	764,00 €	480061	8,00 kg	783,00 €
110	100	4"	2	480049	10,00 kg	1.118,00 €	480062	10,00 kg	1.141,00 €
140	125	5"	2	480050	16,00 kg	1.329,00 €	480063	16,00 kg	1.353,00 €
160	150	6"	2	480051	21,00 kg	1.506,00 €	480064	21,00 kg	1.535,00 €
225	200	8"	2	480052	30,00 kg	2.077,00 €	480065	30,00 kg	2.112,00 €
280	250	10"	2	480053	38,00 kg	2.718,00 €	480066	38,00 kg	2.765,00 €

bis DN 400 auf Anfrage.
up to DN 400 by inquiry