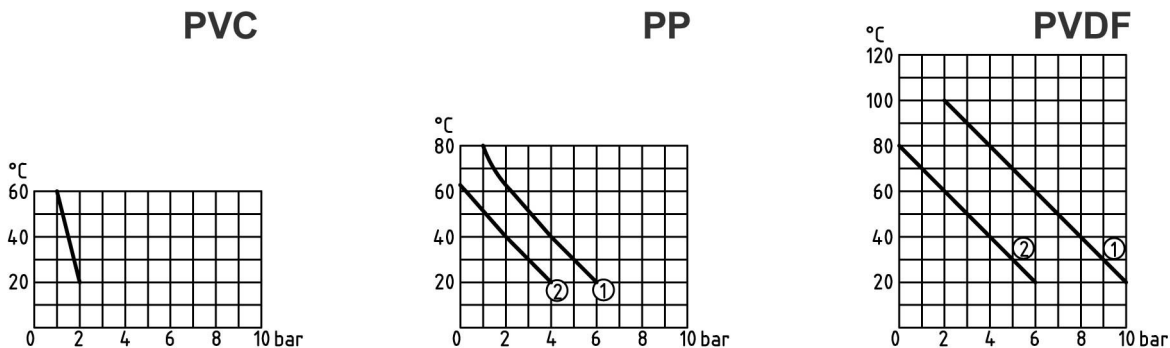


# Schrägsitzventile Inclined-seat valves

Schmutzfänger  
Dirt traps  
DN 65-500

## Druck-Temperatur- Diagramm / Pressure – temperature - diagram



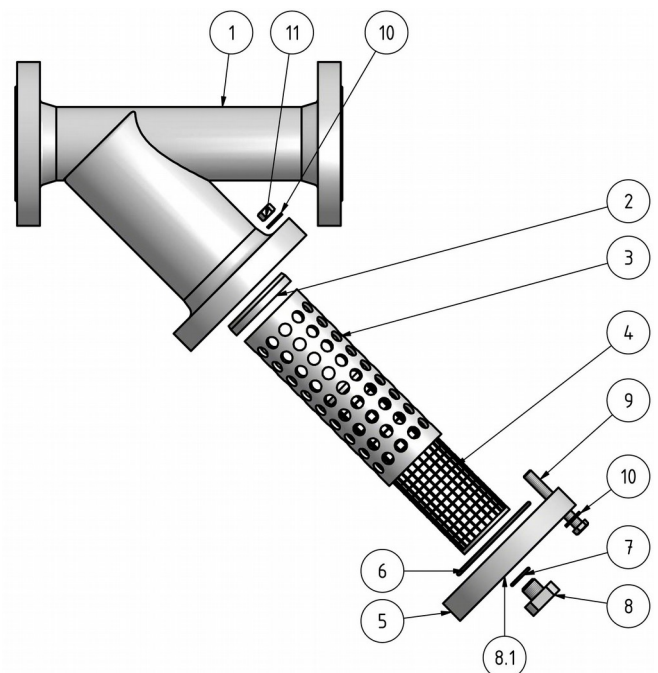
- ① bis DN 125 / up to DN 125  
② ab DN 150 / ex DN 150

Nr. No.	Bezeichnung description	Werkstoff material
1	Gehäuse body	PVC, PP, PVDF
2	Siebhalter holder	PVC, PP, PVDF
3	Siebkorb cage	PVC, PP, PVDF
4	Sieb Maschenweite 2,0 mm sieve mesh 2,0 mm	ETFE
5	Deckel cover	PVC, PP, PVDF
6	O- Ring seal	EPDM, FPM
7	O- Ring seal	EPDM, FPM
8	Stopfen plug	PVC, PP, PVDF
9	Schraube screw	1.4301
10	Scheibe washer	1.4301
11	Mutter nut	1.4301

## Ersatzteile / Spare parts

Eine Vielzahl an Verschleißteilen können Sie direkt bei uns nachbestellen.

You can order many of wearing parts directly by us.



**Schmutzfänger**  
**Dirt traps**  
**DN 65-500**

**Schrägsitzventile**  
**Inclined-seat valves**

Um Armaturen, Sensoren und Pumpen gegen Verschmutzung zu schützen wird der Einsatz von Schmutzfängern aus PVC, PP und PVDF empfohlen. Dies stellt eine lange Lebensdauer und Betriebssicherheit der Komponenten sicher.  
**Für höhere Anforderungen bieten wir auch eine GFK-verstärkte Version an.**

Die breite Produktpalette mit unterschiedlichen Werkstoffen, Anschlüssen und Standards eröffnet einen großen Anwendungsbereich.

Sonderlösungen wie z.B. Druckmessstutzen, den Auslauf mit Kugelhahn oder Schnellverschluss des Schmutzfängers sind auf Anfrage möglich.

To protect valves, sensors and pumps from pollutants, we recommend the use of Strainers made of PVC, PP and PVDF. This ensures reliable operation and extended service life for your components.

**For higher requirements, we also offer a fiberglass-reinforced version.**

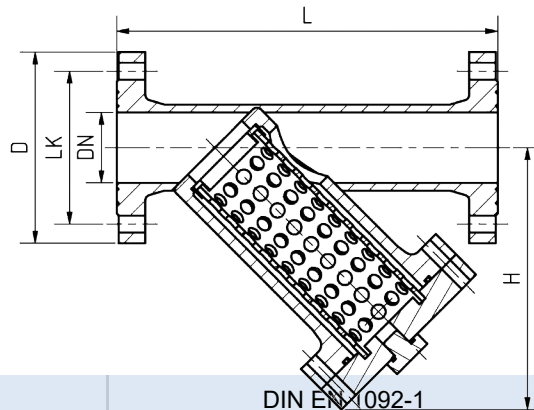
The broad product range includes different materials, end connectors, and standards, suiting a large variety of applications

Special solutions such as Pressure gauge port the outlet with ball valve or quick release of the strainer are possible on request.

**Festflansch nach / Flange acc.**

DIN EN 1092-1, DIN 2501 / PN 10  
 oder ANSI / or ANSI

**Anschlussmaße und Einbaulängen können nach Kundenwunsch gefertigt werden.**  
**Connection dimensions and installation lengths accord specification custom made.**



Nennweite nominal diameter			Maße Dimensions		DIN EN 1092-1 DIN 2501			Kv-Wert An=1bar
d mm	DN mm	Zoll mm	L mm	H mm	LK mm	D mm	n x d2 mm	l/min
75	65	2 1/2"	370	260	145	185	4 x ø18	500
90	80	3"	410	275	160	200	8 x ø18	1.000
110	100	4"	490	325	180	220	8 x ø18	1.600
140	125	5"	550	380	210	250	8 x ø18	3.000
160	150	6"	600	430	240	285	8 x ø22	4.500
225	200	8"	700	550	295	340	8 x ø22	10.000
280	250	10"	820	620	350	395	12 x ø22	
315	300	12"	950	780	400	445	12 x ø22	
355	350	14"	1.020	850	460	505	16 x ø22	
400	400	16"	1.120	950	515	565	16 x ø26	
500	500	20"	1.380	1.050	620	670	20 x ø26	

Standard Maschenweite 2,0 mm alternative 0,5 mm + 0,25 mm + 1 mm weitere auf Anfrage  
 Standard mesh 2,0 mm alternative 0,5 mm + 0,25 mm + 1 mm other sizes by inquiry.