

Sonderventile Non serial valves

Topfschmutzfänger Pot strainer DN 65-300

Um Armaturen, Sensoren und Pumpen gegen Verschmutzung zu schützen wird der Einsatz von Schmutzfängern aus PVC, PP und PVDF empfohlen. Dies stellt eine lange Lebensdauer und Betriebssicherheit der Komponenten sicher.

Für höhere Anforderungen bieten wir auch eine GFK-verstärkte Version an.

Topfschmutzfänger werden dort eingesetzt wo aufgrund der baulichen Gegebenheiten eine Siebentnahme nach unten nicht möglich ist.

Festflansch nach / Flange acc.

DIN EN 1092-1, DIN 2501 / PN 10
oder ANSI / or ANSI

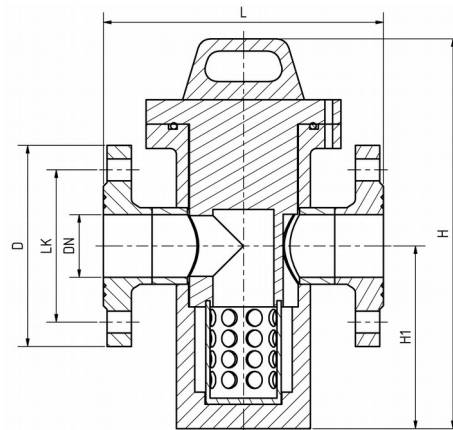
Anschlussmaße und Einbaulängen können nach Kundenwunsch gefertigt werden.

Connection dimensions and installation lengths according specification custom made.

To protect valves, sensors and pumps from pollutants, we recommend the use of Strainers made of PVC, PP and PVDF. This ensures reliable operation and extended service life for your components.

For higher requirements, we also offer a fiberglass-reinforced version.

Pot strainer is used if there is not possibility for cleaning the sieve in the area down under.

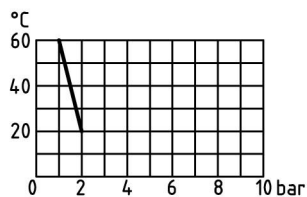


Nennweite nominal diameter			Maße Dimensions			DIN EN 1092-1 DIN 2501			Kv-Wert At=1bar
d mm	DN mm	Zoll mm	L mm	H1 mm	H mm	LK mm	D mm	n x d2 mm	l/min
75	65	2 ½"	255	250	450	145	185	4 x ø18	500
90	80	3"	270	270	480	160	200	8 x ø18	1.000
110	100	4"	350	285	545	180	220	8 x ø18	1.600
140	125	5"	400	365	620	210	250	8 x ø18	3.000
160	150	6"	450	410	690	240	285	8 x ø22	4.500
225	200	8"	520	555	875	295	340	8 x ø22	10.000
280	250	10"	630	570	920	350	395	12 x ø22	
315	300	12"	810	730	1125	400	445	12 x ø22	

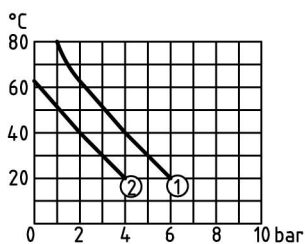
Standard Maschenweite 2,0 mm alternative 0,5 mm + 1 mm weitere auf Anfrage
Standard mesh 2,0 mm alternative 0,5 mm + 1 mm other sizes by inquiry.

Druck-Temperatur- Diagramm / Pressure – temperature - diagram

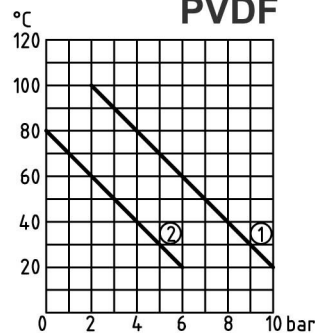
PVC



PP



PVDF



1 bis DN 125 / up to DN 125
 2 ab DN 150 / ex DN 150

No.	Bezeichnung description	Werkstoff material
1	Gehäuse body	PVC, PP, PVDF
2	Siebhalter / Deckel holder / cover	PVC, PP, PVDF
3	Siebkorb cage	PVC, PP, PVDF
4	Sieb Maschenweite 2,0 mm sieve mesh 2,0 mm	ETFE
5	O- Ring seal	EPDM, FPM
6	Schraube screw	1.4301
7	Scheibe washer	1.4301
8	Mutter nut	1.4301

Ersatzteile / Spare parts

Eine Vielzahl an Verschleißteilen können Sie direkt bei uns nachbestellen.
 You can order many of wearing parts directly by us.

