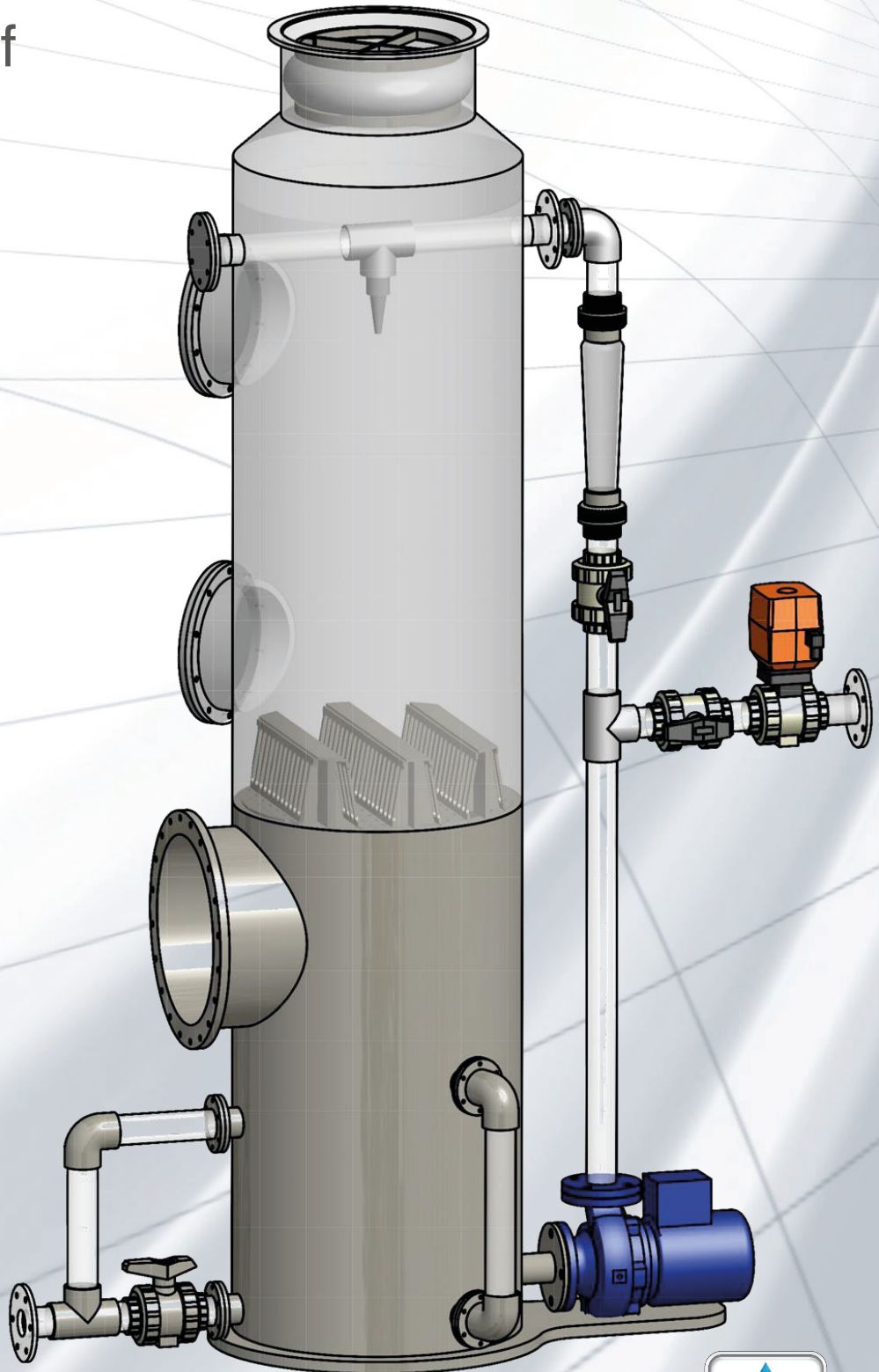




SCHRUPP GMBH

Abluftwäscher aus  
Kunststoff



[www.sktschrupp.de](http://www.sktschrupp.de)

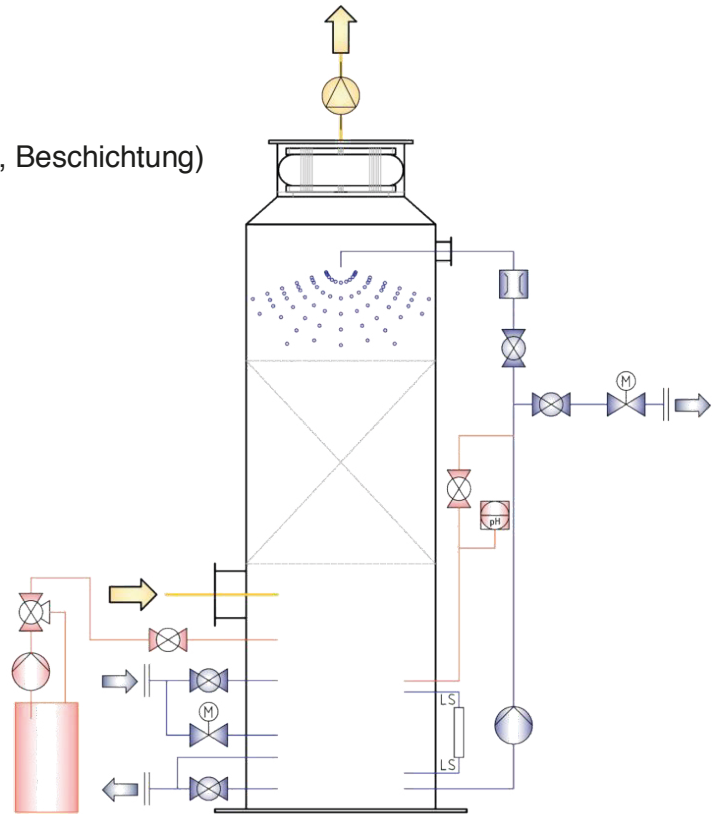


# Abluftwäscher

**Funktionsprinzip:** Die mit gasförmigen Schadstoffen beladene Abluft durchströmt eine Füllkörperkolonne, in welche eine Waschflüssigkeit eingesprüht und im Kreislauf geführt wird. Dabei werden die Schadgase in der Waschflüssigkeit gelöst, die bei Bedarf durch Zugabe von Laugen oder Säuren neutralisiert werden. Verfahrenstechnische Lösungen zur Abscheidung gasförmiger Schadstoffen wie z.B. **HCl, HF, HNO<sub>3</sub>, H<sub>2</sub>SO<sub>4</sub>, H<sub>2</sub>S, Cl<sub>2</sub>, SO<sub>2</sub>, NH<sub>3</sub>, CN, Amine etc.**

**Anwendungsgebiete:**

- Oberflächentechnik (Galvanik, Beizen, Härtereien, Beschichtung)
- Gießerei
- Abwasseraufbereitung
- Trocknung
- Kompostierung
- Lebensmittelindustrie
- Pharmaindustrie
- Mikroelektronik
- Papierindustrie
- Abfallverwertung



**Leistungsdaten:** Wirkungsgrad bis 99,9 %  
Volumenstrom Standard bis 50 000 m<sup>3</sup>/h  
Medientemperatur +5 bis 80° C  
Betriebsdruck luftseitig 3000 Pa innerer oder äußerer Überdruck

**Bauteile:** Aus korrosionsfreien Kunststoffen: **PP, PPs, PE, PVC, PVDF, GFK**

**Abscheider:** Ausscheidung von mitgerissenen Flüssigkeitstropfen durch Tropfenabscheider.

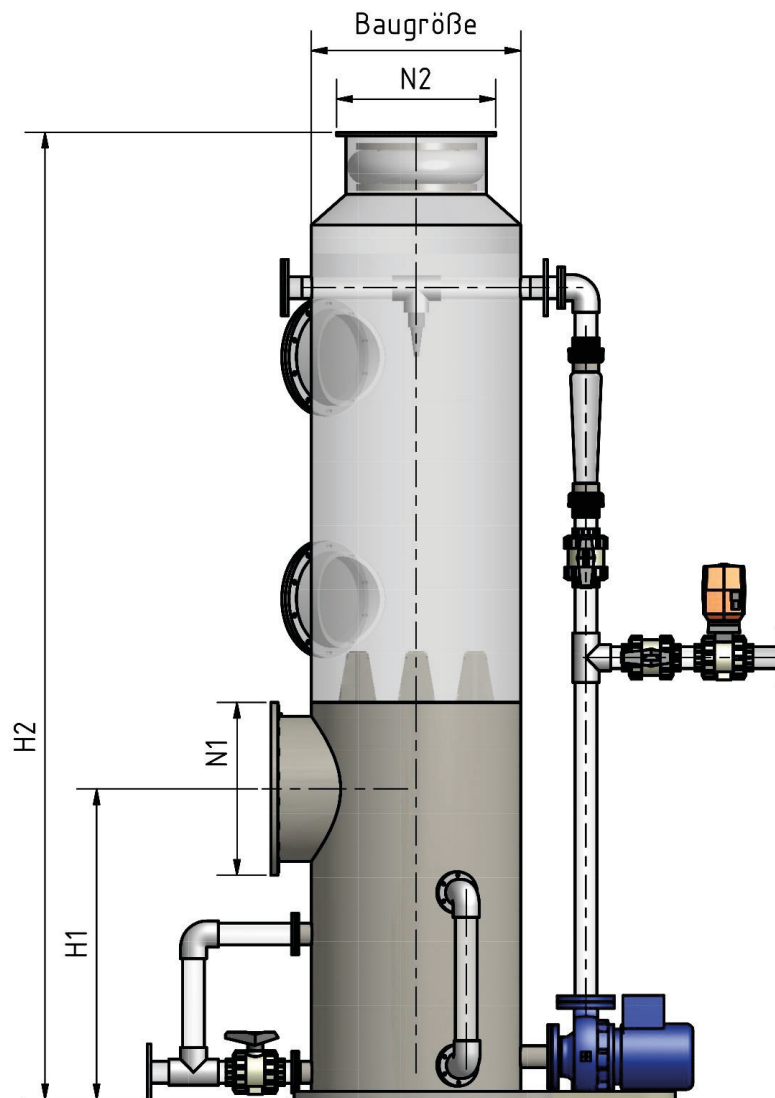
**Zubehör / Optionen:** Zum teil- und vollautomatischem Betrieb

- pH- Messung, Leitwertmessung
- Chemikaliendosierung, Dosierbehälter
- Automatische Auffrischung von verbrauchter Waschflüssigkeit
- Ausführung für Außenaufstellung, Heizung
- Schrägboden
- Auffangwanne
- EX – Schutz, Ausführung auch für ATEX Zonen 1+2



**Dimensionierung:** Auslegung für Ihren spezifischen Anwendungsfall. Hierzu können Sie einen speziellen Fragebogen bei uns anfordern.

# Standardgrößen Baureihe SAW



Baureihe	Baugröße mm	Vol- Strom Abluft m <sup>3</sup> /h bis	H1 mm	N1 DN	H2 mm	N2 DN
SAW 280V	280	500	1.400	200	3.700	200
SAW 400V	400	1.100	1.500	280	3.800	280
SAW 630V	630	2.900	1.500	400	3.900	400
SAW 800V	800	4.700	1.600	500	4.000	500
SAW 1000V	1.000	7.400	1.600	630	4.100	630
SAW 1400V	1.400	14.600	1.700	900	4.600	900
SAW 1800V	1.800	24.200	1.900	1.200	5.100	1.200
SAW 2200V	2.200	36.200	2.000	1.400	5.400	1.400
SAW 2600V	2.600	50.200	2.100	1.600	5.600	1.600



SCHRUPP GMBH

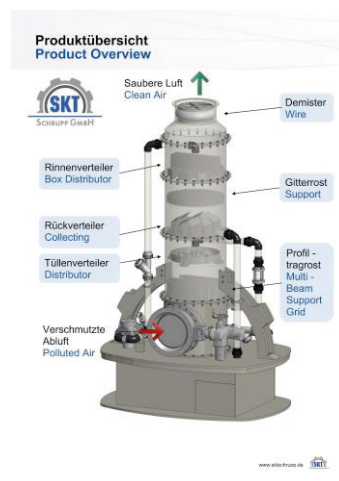
Neben Abluftwäscher dimensionieren und fertigen wir auch weitere Apparate und Kolonnen zum Stoffaustausch.



Der **Mobile Wäscher** kann je nach Bedarf eingesetzt und mit dem Gabelstapler einfach transportiert werden.

Unser weiteres Lieferprogramm:  
**Kunststofftechnik**

- Kolonneneinbauten
  - Auflagesysteme
  - Flüssigkeitsverteiler
  - Abscheidersysteme
- Industrie- und Spezialarmaturen
  - Absperrklappen
  - Drosselklappen
  - Schmutzfänger



Tel. +49 (0)2661 98236-0  
Fax +49 (0)2661 98236-36

www.sktschrupp.de  
info@sktschrupp.de

**SKT Schrupp GmbH**

Hauptstraße 33  
D-56472 Nisterberg