

Klappen Butterfly valves

Drosselklappen
Butterfly throttle valves
DN 50-2.000

Drosselklappen aus PVC, PP, PPs, PE, PVDF und GFK Liner sind nicht dichtschießende Armaturen. Sie werden überall dort eingesetzt, wo große Mengen gasförmiger Medien sicher transportiert werden, wie z.B. in der Abluftreinigung.

Unsere Klappen sind modular aufgebaut und ermöglichen Ihnen jederzeit einen Austausch einzelner Systemteile. Das alles schnell, einfach und ohne großen Aufwand.

Die Klappen können zwischen Flanschen nach gewünschten Anschlussmaßen und Einbaulängen eingeklemmt werden.

maximale zulässige Betriebstemperatur:
PVC 60°C, PP 90°C, PE 80°C, PVDF 110°C

Betriebsdruck 0,1 bar Über- oder Unterdruck

The plastic throttle vales made of PVC, PP, PPs, PE, PVDF and GFK Liner are not tight valves. They can be implemented wherever large volumes of gas need to be conveyed safely and reliably, such as in waste treatment.

Our valves modular design principle allows you to exchange individual system components, fast, easily and at very little expense and effort

The throttle valves are clamped alternatively between flanges and installation length acc. Customer request.

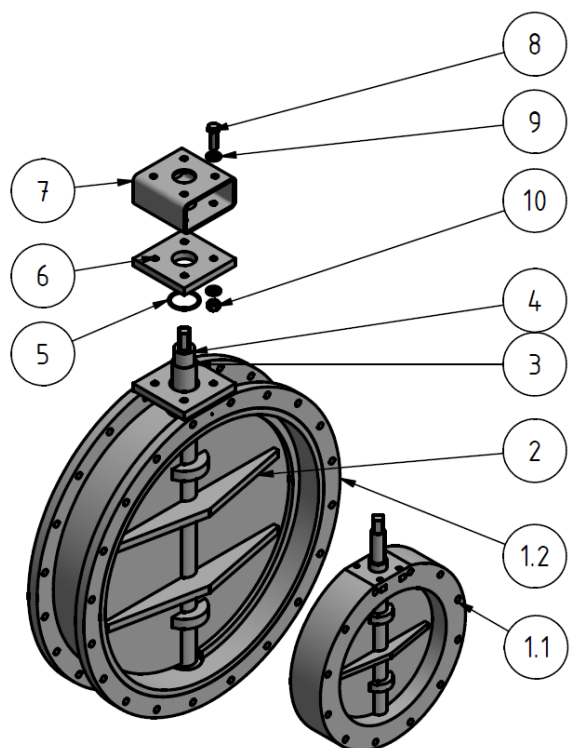
max. operating temperature:
PVC 60°C, PP 90°C, PE 80°C, PVDF 110°C

Nr. No.	Bezeichnung description	Werkstoff material
1.1	Gehäuse DN 50-350 body	PVC, PP, PVDF
1.2	Gehäuse DN 400-2.000 body	PVC, PP, PPs, PE, PVDF, PVC-GFK, PP-GFK
2	Klappenscheibe disk	PVC, PP, PPs, PE, PVDF
3	Rohr pipe	PVC, PP, PPs, PE, PVDF
4	Welle shaft	1.4301
5	O-Ring seal	EPDM, FPM, PTFE
6	Deckel cover	PVC, PP, PPs, PVDF
7	Konsole intermediate plate	1.4301
8	Schraube screw	1.4301
9	Scheibe washer	1.4301
10	Mutter nut	1.4301

Ersatzteile / Spare parts

Eine Vielzahl an Verschleißteilen können Sie direkt bei uns nachbestellen.

You can order many of wearing parts directly by us.

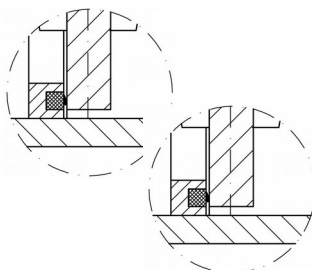
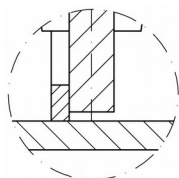


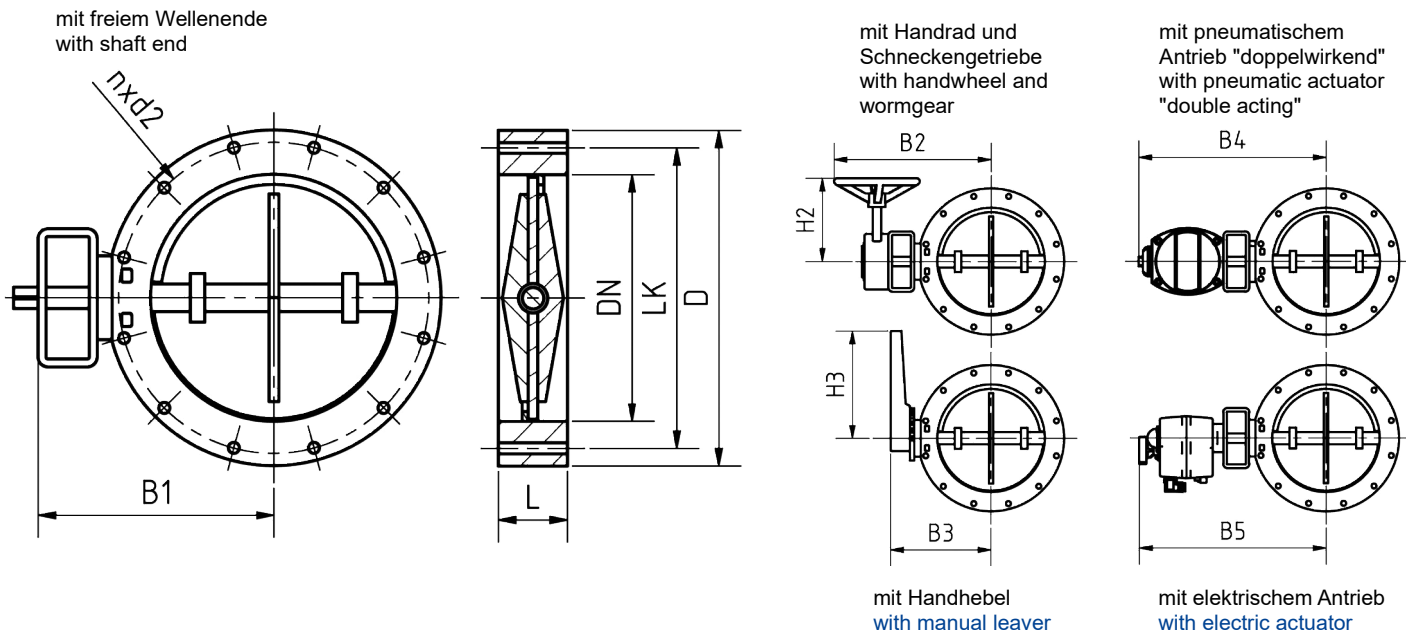
Dichtungsarten / Art of sealing

Anschlagleiste, Dichtheit 99,5 Vol. %
stop bar, Tightness 99,5 Vol. %

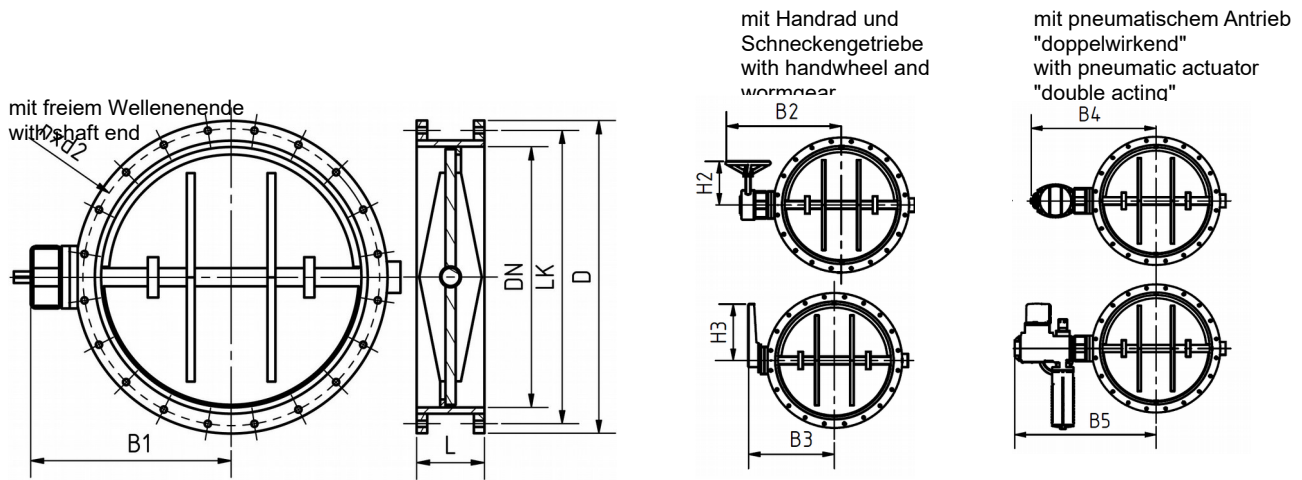
Lippendichtung, Dichtheit 99,9 Vol. %
lip type seal, Tightness 99,9 Vol. %

SKT Standard





Nennweite nominal diameter			Abmessung Dimensions								SKT Standard		
d mm	DN mm	Zoll mm	L mm	B1 mm	B2 mm	H2 mm	B3 mm	H3 mm	B4 mm	B5 mm	LK mm	D mm	n x d2 mm
63	50	2"	50	180	295	135	170	210	266	328	110	140	6 x ø11
75	65	2 1/2"	50	190	305	135	180	210	276	338	130	160	6 x ø11
90	80	3"	50	210	325	135	200	210	296	358	150	190	6 x ø11
110	100	4"	50	220	335	135	210	210	306	368	165	210	8 x ø11
160	150	6"	60	240	355	135	230	210	326	409	215	250	10 x ø11
225	200	8"	70	260	375	135	250	210	346	429	265	290	12 x ø11
280	250	10"	70	280	395	135	270	210	385	476	315	340	12 x ø11
315	300	12"	80	300	415	135	300	300	405	496	355	380	16 x ø11
355	350	14"	90	330	445	135	330	300	435	526	405	430	20 x ø11



Nennweite nominal diameter			Maße Dimensions								SKT Standard		
d mm	DN mm	Zoll mm	L mm	B1 mm	B2 mm	H2 mm	B3 mm	H3 mm	B4 mm	B5 mm	LK mm	D mm	n x d2 mm
400	400	16"	120	370	510	135	425	300	475	645	470	500	20 x ø11
450	450	18"	130	400	540	135	455	300	526	675	530	560	20 x ø11
500	500	20"	130	420	560	135	475	300	546	695	570	600	24 x ø11
630	600	24"	140	470	610	135	525	300	596	745	670	700	24 x ø11
710	700	28"	150	520	660	135	575	300	667	795	770	800	32 x ø11
800	800	32"	150	570	710	135	625	300	717	845	870	900	36 x ø11
900	900	36"	160	620	760	135	675	300	767	895	970	1.000	40 x ø11
1.000	1.000	40"	170	670	835	135	725	300	817	945	1.070	1.100	44 x ø13
1.200	1.200	48"	180	770	935	135	825	300	938	1.045	1.270	1.300	48 x ø13
1.300	1.300	52"	200	820	985	135	885	400	988	1.095	1.370	1.400	48 x ø13
1.400	1.400	56"	220	870	1.035	135	935	400	1.038	1.145	1.470	1.500	52 x ø13
1.500	1.500	60"	220	920	1.085	135	985	400	1.088	1.195	1.570	1.600	60 x ø13
1.600	1.600	64"	240	1.000	1.195	165	1.065	400	1.168	1.291	1.680	1.720	60 x ø13
1.700	1.700	68"	250	1.050	1.245	165	1.115	400	1.264	1.341	1.780	1.820	64 x ø13
1.800	1.800	72"	250	1.130	1.325	165	1.195	400	1.344	1.421	1.930	1.980	64 x ø13
2.000	2.000	80"	270	1.240	1.435	165	1.305	400	1.454	1.531	2.150	2.200	72 x ø13