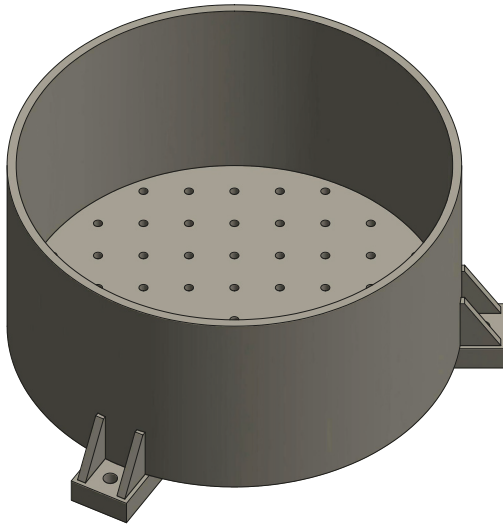


# Flüssigkeitsverteiler Liquid Distributor

## Siebbodenverteiler Typ SBV Distributor Trays

Vorzugweise bei kleinen Kolonnenquerschnitten bis ca. 1200 mm. Durch ein engmaschiges Bohrbild kann eine hohe Anzahl von Tropfstellen erreicht werden.

Preferably for small column up to 1200mm. Through a dense hole pattern, a large number of drip points are reached.



### Ausführungen / Versions

Optional kann mit einem integrierbaren Vorverteiler die ankommende Flüssigkeit vorab beruhigt werden.

Optional the incoming liquid can be calmed with an integrable predistributor in advance.

### Material / Material

Standard / Standard

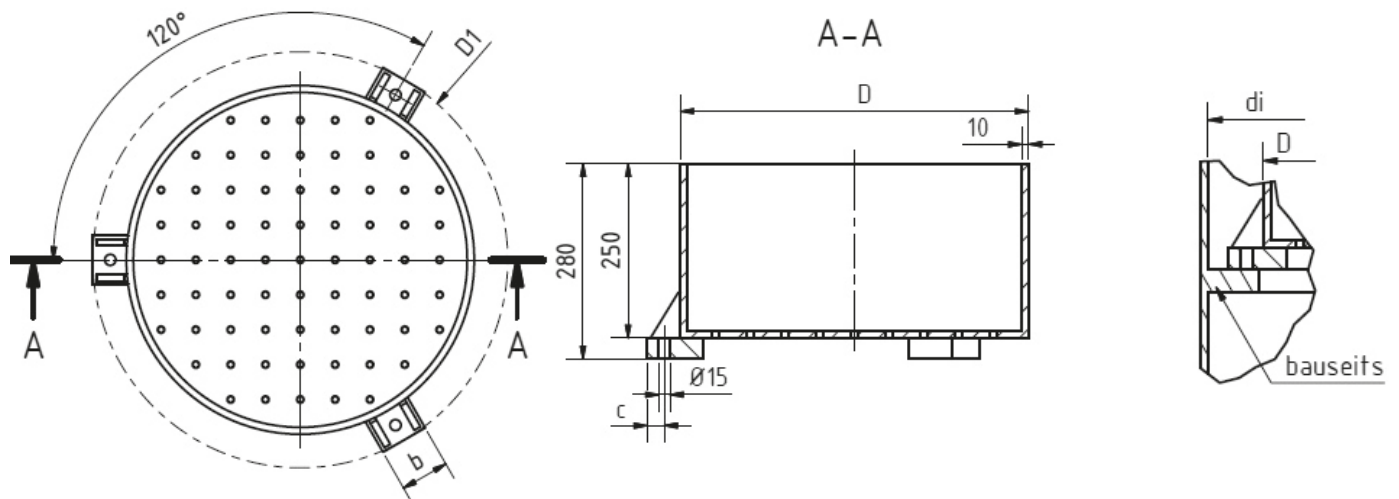
PP	0°C	bis	100°C
PE	- 20°C	bis	60°C
PVC	0°C	bis	60°C
PVC -C	- 20°C	bis	80°C
PVDF	- 20°C	bis	120°C
ECTFE	- 20°C	bis	150°C

### Funktion / Function

Die Flüssigkeit wird mit einem Zulaufrohr mittig dem Verteilerboden zugeführt. Durch vorhandene Bodenbohrungen läuft die Flüssigkeit auch bei wechselnder Durchsatzmenge gleichmäßig ab.

The liquid is fed centrally with an inlet pipe to the distributor plate. Through existing bottom holes the liquid runs even with changing flow rate constantly.

Ab DN 500 ist eine zweiteilige Ausführung möglich.  
From DN 500 a two piece design is possible.



Tropfstellen / leakages: ca 100 Stück / m<sup>2</sup>

Regelbereich / control range: ca. 50 % - 120 % der Nennlast / rated load

# Flüssigkeitsverteiler Liquid Distributor

## Siebbodenverteiler Typ SBV Distributor Trays

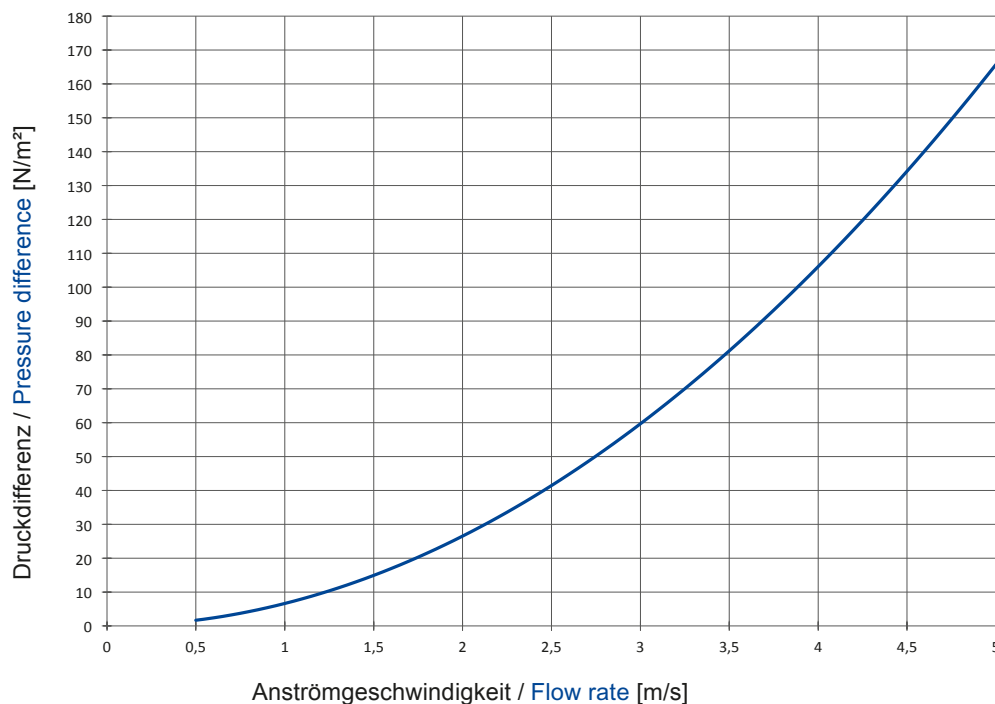
### Dimensionierung / Dimensions

Di Kolonneninnen $\varnothing$ [mm] Di Column $\varnothing$ [mm]	D [mm]	D1 [mm]	B [mm]	C [mm]	Flüssigkeitsmenge Amount of liquid [m <sup>3</sup> /h]
400 – 620	330	390	70	15	3
620 - 790	500	610	70	15	7,5
790 - 1.000	670	780	70	25	15
960 - 1.190	840	950	120	25	25

### Gewicht pro Stück kg / Weight apiece kg

Di Kolonneninnen $\varnothing$ [mm] Di Column $\varnothing$ [mm]	PP	PE	PVC	PVC-C	PVDF	ECTFE
400 – 620	3	3,1	5	5,5	6	5,5
620 - 790	5	5,2	8	9	10	9,3
790 - 1.000	7	7,2	11	13	14	13
960 - 1.190	10	10,5	16	18	20	19

### Druckdifferenz / Pressure difference



Gültig für:  
Luft bei 20°C und 1013 mbar

Valid for:  
Air by 20°C and 1013 mbar