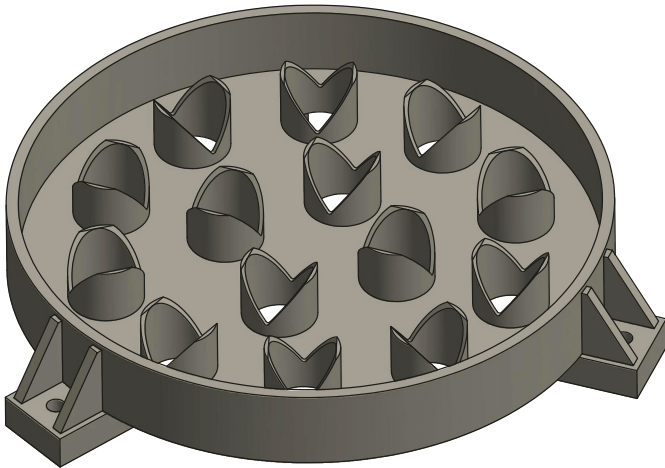


# Flüssigkeitsverteiler Liquid Distributor

## Tüllenverteiler Typ TUV Distributor Trays

Vorzugweise bei kleinen Kolonnenquerschnitten bis ca. 1200 mm. Unempfindlich gegen Verschmutzung oder Ablagerungen.

For small column sections up to 1200 mm. Insensitive to dirt or debris



### Ausführungen / Versions

Der Tüllenverteiler kann auch mit zusätzlichen Ablaufbohrungen versehen werden.

Die Größe und die Anzahl der Tüllen legen wir entsprechend der Durchflussmengen aus.

The Distributor bottom can also be equipped with drain borings, which enlarges the quantity of discharges. In addition the distributor is also applicable as a return distributor.

### Material / Material

Standard / Standard

PP	0°C	bis	100°C
PE	- 20°C	bis	60°C
PVC	0°C	bis	60°C
PVC -C	- 20°C	bis	80°C
PVDF	- 20°C	bis	120°C
ECTFE	- 20°C	bis	150°C

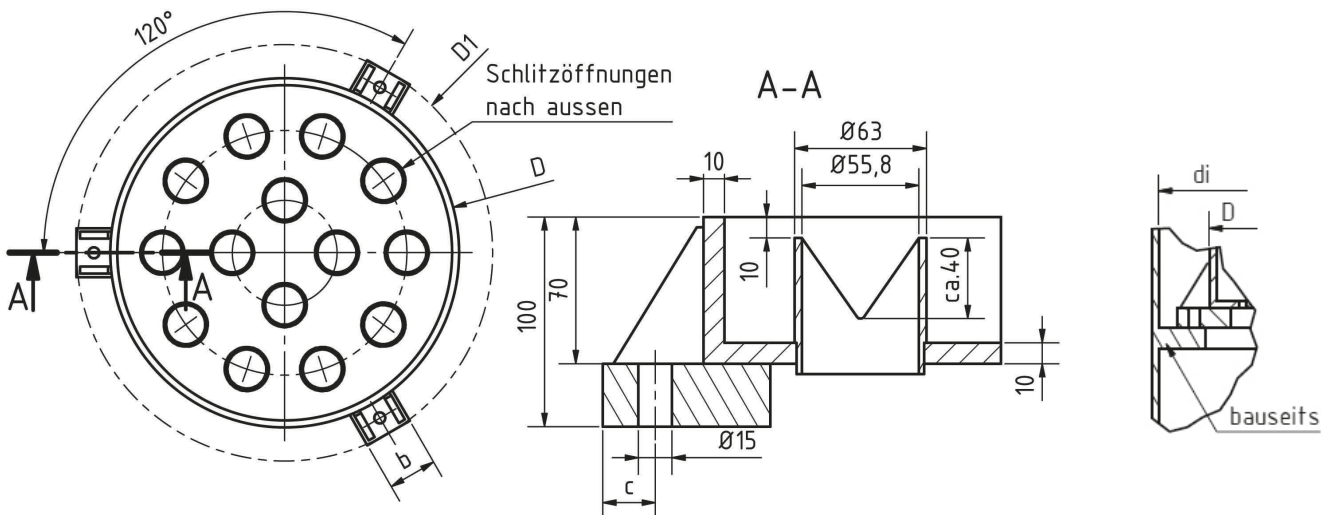
Ab DN 500 ist eine zweiteilige Ausführung möglich.

From DN 500 a two piece design is possible.

### Funktion / Function

Die Flüssigkeit wird mit einem Zulaufrohr mittig dem Verteilerboden zugeführt. Durch die V-förmigen Schlitz in den Tüllen, läuft die Flüssigkeit auch bei wechselnder Durchsatzmenge gleichmäßig ab.

The liquid is fed centrally with an inlet pipe to the distributor plate. By V-shaped slits, the liquid runs even with changing flow rate.



# Flüssigkeitsverteiler Liquid Distributor

## Tüllenverteiler Typ TUV Distributor Trays

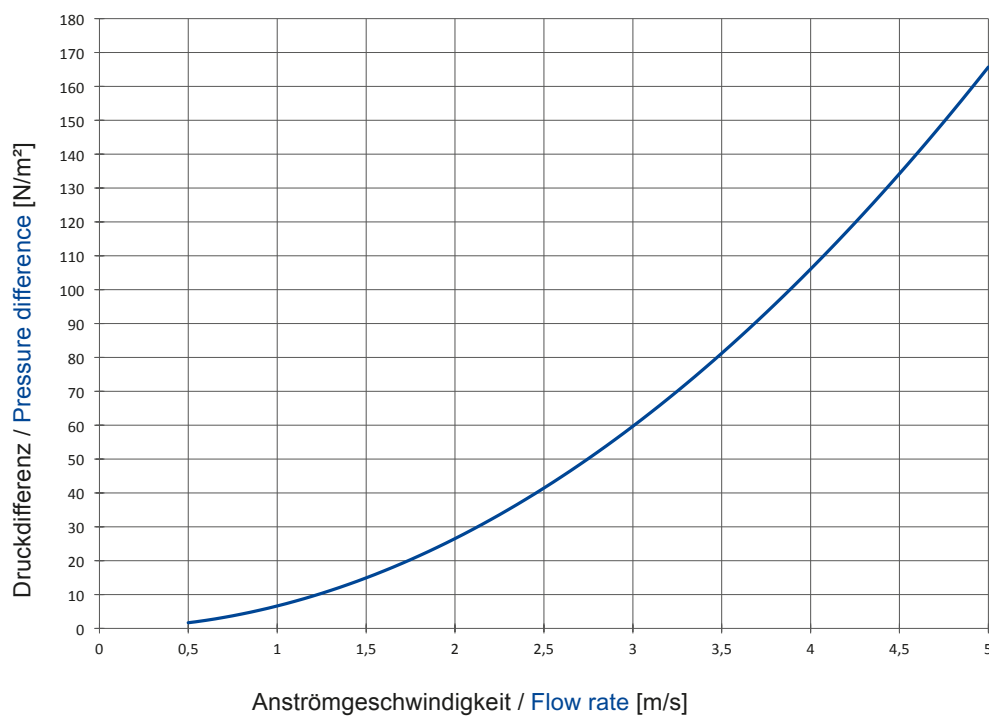
### Dimensionierung / Dimensions

Di Kolonneninnen $\varnothing$ [mm] Di Column $\varnothing$ [mm]	D [mm]	D1 [mm]	B [mm]	C [mm]	Flüssigkeitsmenge Amount of liquid [m <sup>3</sup> /h]
400 – 620	330	390	70	15	3
620 - 790	500	610	70	15	7,5
790 - 1.000	670	780	70	25	15
960 - 1.190	840	950	120	25	25

### Gewicht pro Stück kg / Weight apiece kg

Di Kolonneninnen $\varnothing$ [mm] Di Column $\varnothing$ [mm]	PP	PE	PVC	PVC-C	PVDF	ECTFE
400 – 620	3	3,1	5	5,5	6	5,5
620 - 790	5	5,2	8	9	10	9,3
790 - 1.000	7	7,2	11	13	14	13
960 - 1.190	10	11	16	18	20	19

### Druckdifferenz / Pressure difference



Gültig für:  
Luft bei 20°C und 1013 mbar

Valid for:  
Air by 20°C and 1013 mbar