



## Gitterrost Typ GTR 63 Support grid or Bedlimiter

Als Auflageboden und als Rückhalterost für Strukturpackungen und Füllkörperschüttungen, sowie als Trennröste in beliebiger Einbaulage im Apparatebau.

As supports and hold-down plate for structured packings and packed beds. As well as separating grids in any assembly position in the apparatus engineering sector.

### Ausführungen / Versions

Durch die Verwendung unserer Spritzguss- Standardelemente lassen sich Gitterroste durch das Stumpfschweißverfahren in jeder beliebigen Form und Abmessung herstellen.

Die Stränge können sowohl als lose Reihen, durch Schraubverbindungen oder als geschweißte Konstruktion geliefert werden.

By using our injection moulded standard elements, gratings can be produced by the butt welding process in any shape and dimension.

The lines can be delivered as a loose series, by screw connections or welded construction.

### Material / Material

**PP-el** ist ein elektrisch ableitfähiges homopolymeres Polypropylen welches elektrische Ladungen ableitet. Das Material hat einen geringen Oberflächenwiderstand von min.  $10^4$  und kann aus diesem Grund in explosionsgefährdeten Bereichen eingesetzt werden.

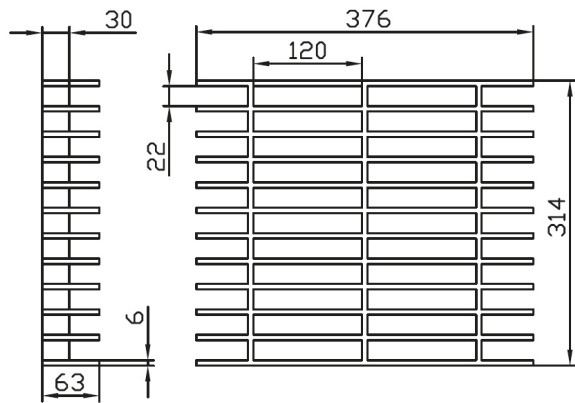
Auf Wunsch stellen wir Ihnen eine EU - Einbauerklärung nach ATEX 2014/34/EU aus.

**PP-el** is an electrically conductive homopolymer polypropylen electrical conductive which discharge the static.

This material has low surface resistivity minimum  $10^4$  and is ideal for use in potentially explosive atmospheres.

On request we Issue an installation explanation for you to ATEX 2014/34/EU

Als gespritztes Einzelelement lieferbar  
Available as splashed individual element

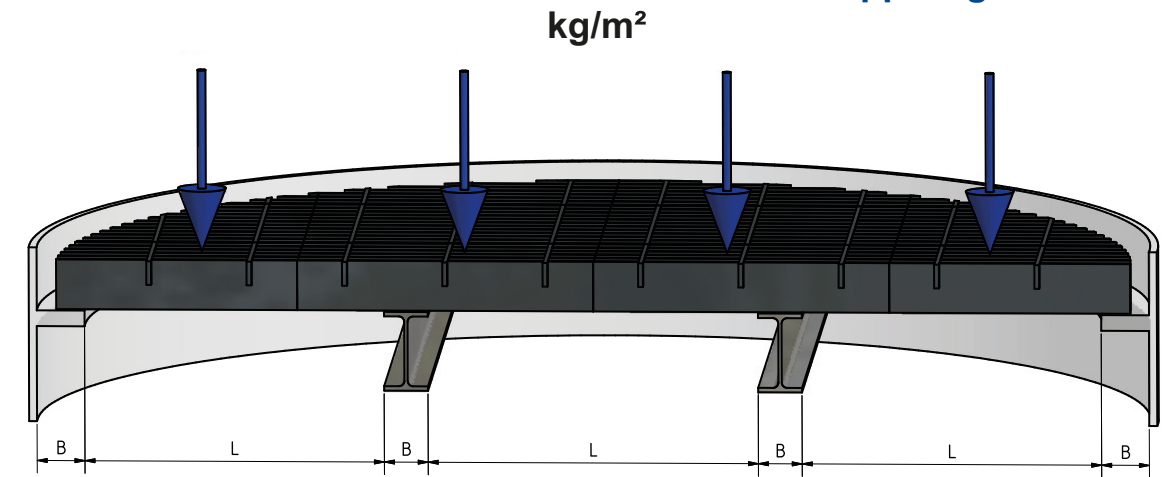


### Eigenschaften / Feature

Material / material	Gewicht [kg / m <sup>2</sup> ] / weight	Freier Querschnitt / free profile	Temperatur / Temperature
PP-el	19,5	73 %	5° C bis 80° C



## Gitterrost TYP GTR 63 Support grid or Bedlimiter



### Breite Auflageträger [mm] / Support width [mm]

Kolonnendurchmesser ø Column ø	850 – 2.050	2.050 – 3.670	3.670 – 5.000
Auflagebreite B Support width	ca. 50	ca. 70	ca. 90

### Belastbarkeit / Load capacity / Werkstoff / Material

Auflageabstand Support distance L [mm]	Auflagelast / Load pressure [kg/m <sup>2</sup> ]			
	20°C	40°C	60°C	80°C
500	945	753	561	407
600	514	408	303	218
700	306	242	178	126
800	215	169	123	86
900	142	110	79	54
1000	-----	-----	-----	-----
1200	-----	-----	-----	-----
1400	-----	-----	-----	-----

Informationen über die Druckdifferenz entnehmen Sie bitte aus unserem "Kolonneneinbauten" Katalog Seite 10  
Information about the pressure difference you will find in our catalog "column internals" on page 10

Tel. +49 (0)2661 98236-0  
Fax +49 (0)2661 98236-36

www.sktschrupp.de  
info@sktschrupp.de

**SKT Schrupp GmbH**

Hauptstraße 33  
D-56472 Nisterberg